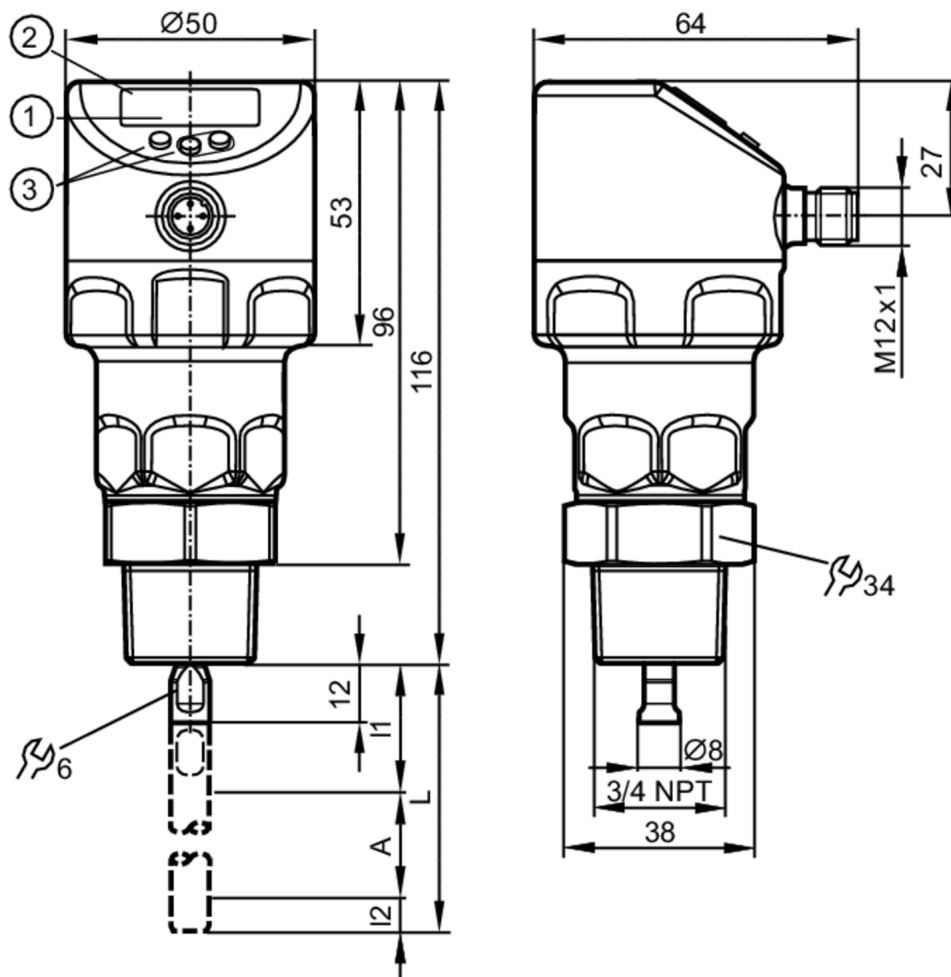


LR2350



Датчик уровня (управляемый микроволновой радар)

LR0000BSEN34AKSKG/US



- 1 буквенно-цифровой дисплей 4-значный
- 2 LEDs Дисплей / Состояние выхода
- 3 Кнопки для программирования
- A Активная область
- I1 / I2 Неактивные диапазоны



Характеристики

Количество входов и выходов	Количество цифровых выходов: 1; Количество аналоговых выходов: 1
Длина зонда L [mm]	150...2000
Подключение к процессу	3/4" NPT



Датчик уровня (управляемый микроволновой радар)

LR0000BSEN34AKSKG/US

Приложение	
Особенности	позолоченные контакты
Среда	Жидкие среды
Диэлектрическая постоянная среды	> 5
Рекомендуемые среды	Вода; жидкости на водной основе
Температура измеряемой среды [°C]	-20...100
Давление в резервуаре [bar]	-1...16
MAWP (для применения в соответствии с CRN) [bar]	16
Электронные данные	
Рабочее напряжение [V]	18...30 DC
Потребление тока [mA]	< 50
Класс защиты	III
Защита от переплюсовки	да
Время задержки включения питания [s]	< 3
Принцип измерения	управляемый микроволновой радар
Входы/выходы	
Количество входов и выходов	Количество цифровых выходов: 1; Количество аналоговых выходов: 1
Выходы	
Общее количество выходов	2
Выходной сигнал	коммутационный сигнал; аналоговый сигнал; IO-Link
Электрическое исполнение	PNP/NPN
Количество цифровых выходов	1
Функция выходного сигнала	нормально открытый / нормально закрытый; (параметризуемый)
Макс. падение напряжения коммутационного выхода DC [V]	2,5
Постоянный ток нагрузки коммутационного выхода DC [mA]	150; (200 (...60 °C))
Количество аналоговых выходов	1
Аналоговый выход по току [mA]	4...20, обратимый; (масштабируемый)
Наиб. нагрузка [Ω]	500
Защита от короткого замыкания	да
Тип защиты от короткого замыкания	тактыый
Защита от перегрузок по току	да

LR2350



Датчик уровня (управляемый микроволновой радар)

LR0000BSEN34AKSKG/US

Диапазон измерения/настройки		
Длина зонда L	[mm]	150...2000
Активный диапазон A	[mm]	L-40
Неактивная область I1 / I2	[mm]	30 / 10
Частота дискретизации	[Hz]	4
Настройка параметров в пределах		
Точка срабатывания SP	[mm]	≥ 15 ...L-30
Точка сброса rP	[mm]	≥ 10 ...L-35
С шагом в	[mm]	1
Гистерезис	[mm]	> 5
Точность/ погрешность		
Погрешность измерения	[mm]	± 7
Погрешность смещения	[mm]	5
Разрешение	[mm]	1
Нулевой сигнал (ток)	[mA]	4,0
Полный сигнал (ток)	[mA]	20
Температурный дрейф на каждые 10 K		± 0,2 %
Интерфейсы		
Коммуникационный интерфейс		IO-Link
Способ передачи		COM2 (38,4 kBaud)
IO-Link проверка		1.1
Стандарт SDCI		IEC 61131-9
Профили		Smart Sensor: Process Data Variable; Device Identification, Device Diagnosis
SIO режим		да
Нужный тип порта		A
Аналоговые рабочие данные		1
Бинарные рабочие данные		2
Миним. время рабочего цикла	[ms]	2,3
Поддерживаемые DeviceID	Режим работы по умолчанию	ID прибора 730
Условия эксплуатации		
Температура окружающей среды	[°C]	-40...80
Температура хранения	[°C]	-40...100
Степень защиты		IP 68; IP 69K

LR2350



Датчик уровня (управляемый микроволновой радар)

LR0000BSEN34AKSKG/US

Испытания / одобрения

ЭМС	DIN EN 61000-6-2	
	DIN EN 61000-6-3	: в металлическом резервуаре
	DIN EN 61000-6-4	: в пластиковом резервуаре
Ударопрочность	DIN EN 60068-2-27	50 г (11 ms) / 20 г (6 мс) с опорным зондом 0,5 м
Вибропрочность	DIN EN 60068-2-6	20 г (10...2000 Hz) / 1 г (5...200 Гц) с опорным зондом 0,5 м
MTTF [годы]		216

Механические данные

Вес [g]	448
Материал	нерж. сталь (1.4404 / 316L); PEI; PFA; PBT (полибутилентерефталат); FKM
Материалы корпуса в контакте с изм. средой	нерж. сталь (1.4404 / 316L); нерж. сталь (1.4435 / 316L); PTFE (тефлон); FKM
Подключение к процессу	3/4" NPT

Дисплеи / Элементы управления

Дисплей	Дисплей	3 x светодиод, зелёный
	Состояние выхода	2 x светодиод, жёлтый
	Уровень заполнения	буквенно-цифровой дисплей, 4-значный
	параметрирование	буквенно-цифровой дисплей, 4-значный

Примечания

Упаковочная величина	1 шт.
----------------------	-------

электрическое подключение - разъем

Разъем: 1 x M12; Контакты: позолоченный



LR2350



Датчик уровня (управляемый микроволновой радар)

LR0000BSEN34AKSKG/US

Соединение



OUT1: Коммутационный выход IO-Link
OUT2: Коммутационный выход Аналоговый выход

Цвета в соответствии с DIN EN 60947-5-2

Цвета жил :

BK = черный
BN = коричневый
BU = синий
WH = белый

диаграммы и графики

Отклонение измерения D в пределах диапазона активных стержней

