

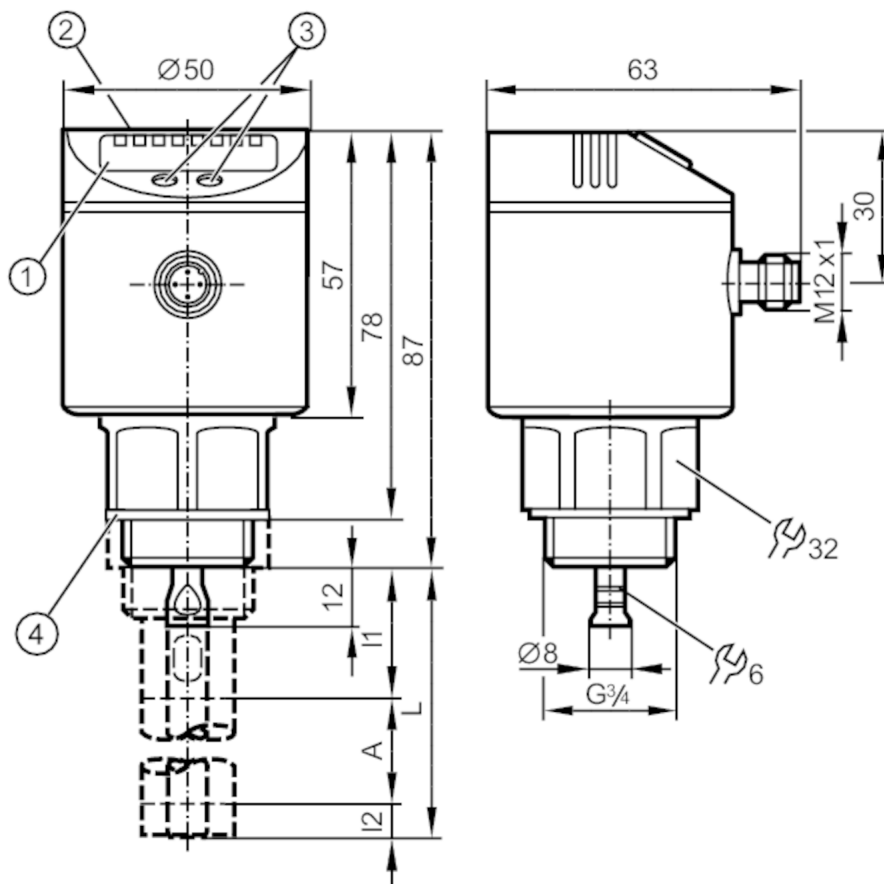
LR3000



Датчик уровня (управляемый микроволновой радар)

LR0000B-BR34AMPKG/US

Пожалуйста, см. техническое примечание в закладке "Файлы для скачивания"



- 1 буквенно-цифровой дисплей 4-значный
- 2 LEDs Дисплей / Состояние выхода
- 3 Кнопки для программирования
- 4 Уплотнение
- A Активная область
- I1 / I2 Неактивные диапазоны



Характеристики

Количество входов и выходов	Количество цифровых выходов: 1; Количество аналоговых выходов: 1
Длина зонда L [mm]	100...1600
Подключение к процессу	G 3/4 внешняя резьба

LR3000



Датчик уровня (управляемый микроволновой радар)

LR0000B-BR34AMPKG/US

Приложение	
Особенности	позолоченные контакты
Среда	Жидкие среды
Диэлектрическая постоянная среды	$\geq 1,8$; (для среды с диэлектрической постоянной 1.8...5 (напр. масла), для работы необходима коаксиальная трубка)
Рекомендуемые среды	Вода; жидкости на водной основе; масла; маслосодержащие среды
Запрещается использовать для	См. инструкцию по эксплуатации, глава "Применение в соответствии с назначением"
Температура измеряемой среды [°C]	-25...80; (90 < 1 h)
Давление в резервуаре [bar]	-1...16
MAWP (для применения в соответствии с CRN) [bar]	16
Электронные данные	
Рабочее напряжение [V]	18...30 DC
Потребление тока [mA]	< 30
Класс защиты	III
Защита от переплюсовки	да
Время задержки включения питания [s]	< 3
Принцип измерения	управляемый микроволновой радар
Входы/выходы	
Количество входов и выходов	Количество цифровых выходов: 1; Количество аналоговых выходов: 1



Датчик уровня (управляемый микроволновой радар)

LR0000B-BR34AMPKG/US

Выходы	
Общее количество выходов	2
Выходной сигнал	коммутационный сигнал; аналоговый сигнал; IO-Link
Электрическое исполнение	PNP
Количество цифровых выходов	1
Функция выходного сигнала	нормально открытый / нормально закрытый; (параметризуемый)
Макс. падение напряжения коммутационного выхода DC [V]	2,5
Постоянный ток нагрузки коммутационного выхода DC [mA]	200
Количество аналоговых выходов	1
Аналоговый выход по току [mA]	4...20, обратимый; (масштабируемый)
Наиб.нагрузка [Ω]	500
Аналоговый выход по напряжению [V]	0...10, обратимый; (масштабируемый)
Мин. сопротивление нагрузки [Ω]	2000
Защита от короткого замыкания	да
Тип защиты от короткого замыкания	Температурный , синхронизируемый
Защита от перегрузок по току	да
Диапазон измерения/настройки	
Длина зонда L [mm]	100...1600
Активный диапазон A [mm]	L-40; (при настройке на масло или маслосодержащие среды: L-60)
Неактивная область I1 / I2 [mm]	30 / 10; (при настройке на масло или маслосодержащие среды: 30 / 30)
Частота дискретизации [Hz]	4
Настройка параметров в пределах	
Точка срабатывания SP [mm]	≥ 15...L-30
Примечание к точке установки SP	при настройке на масло или маслосодержащие среды: 35...L-30
Точка сброса rP [mm]	≥ 10...L-35
Примечание к точке сброса rP	при настройке на масло или маслосодержащие среды: 30...L-35
С шагом в [mm]	5
Гистерезис [mm]	> 5

LR3000



Датчик уровня (управляемый микроволновой радар)

LR0000B-BR34AMPKG/US

Точность/ погрешность		
Повторяемость	[mm]	± 5
Погрешность измерения	[mm]	± 7
Погрешность смещения	[mm]	5
Разрешение	[mm]	1
Нулевой сигнал (напряжение)	[V]	0
Нулевой сигнал (ток)	[mA]	4,0
Полный сигнал (напряжение)	[V]	10
Полный сигнал (ток)	[mA]	20
Температурный дрейф на каждые 10 К		± 0,2
Интерфейсы		
Коммуникационный интерфейс		IO-Link
Способ передачи		COM2 (38,4 kBaud)
IO-Link проверка		1.1
Стандарт SDCI		IEC 61131-9 CDV
Профили		нет
SIO режим		да
Нужный тип порта		A
Аналоговые рабочие данные		1
Бинарные рабочие данные		1
Миним. время рабочего цикла	[ms]	2,3
Поддерживаемые DeviceID	Режим работы по умолчанию	ID прибора 344
Условия эксплуатации		
Температура окружающей среды	[°C]	-25...60
Температура хранения	[°C]	-40...80
Степень защиты		IP 67
Испытания / одобрения		
ЭМС	DIN EN 61000-6-2	
	DIN EN 61000-6-3	в закрытых металлических резервуарах
	DIN EN 61000-6-4	в пластмассовых или открытых металлических резервуарах
Ударопрочность	DIN EN 60068-2-27	50 г (11 ms) / 25 г (6 ms) с опорным зондом 0,5 м
Вибропрочность	DIN EN 60068-2-6	5 г (10...2000 Hz) / 1 г (5...200 Гц) с опорным зондом 0,5 м
MTTF	[годы]	196
Сертификат UL	Регистрационный номер UL	H006
	Номер файла UL	E174191

LR3000



Датчик уровня (управляемый микроволновой радар)

LR0000B-BR34AMPKG/US

Механические данные	
Вес [g]	437
Материал	нерж. сталь (1.4301/304); нерж. сталь (1.4404 / 316L); FKM; PBT (полибутилентерефталат); PC; PEI; TPE-V
Материалы корпуса в контакте с изм. средой	нерж. сталь (1.4305/303); подключение датчика: нерж. сталь (1.4435 / 316L); PTFE (тефлон); FKM; Уплотнение: NBR усиленное стекловолокно
Подключение к процессу	G 3/4 внешняя резьба

Дисплеи / Элементы управления		
Дисплей	Дисплей	3 x светодиод, зелёный
	Состояние выхода	1 x светодиод, жёлтый
	Уровень заполнения	буквенно-цифровой дисплей, 4-значный
	параметрирование	буквенно-цифровой дисплей, 4-значный

Примечания	
Рекомендации	Пожалуйста, см. техническое примечание в закладке "Файлы для скачивания"
Упаковочная величина	1 шт.

электрическое подключение

Разъем: 1 x M12; Контакты: позолоченый

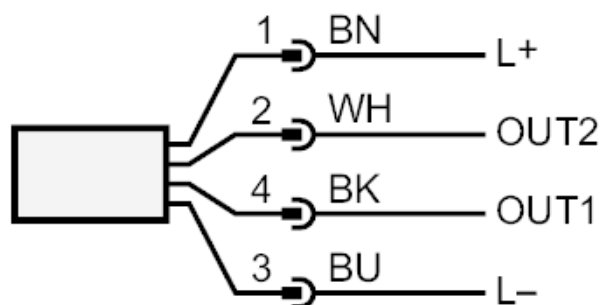




Датчик уровня (управляемый микроволновой радар)

LR0000B-BR34AMPKG/US

Соединение



OUT1: коммутационный выход или IO-Link

OUT2: Аналоговый выход

Цвета в соответствии с DIN EN 60947-5-2

Цвета жил :

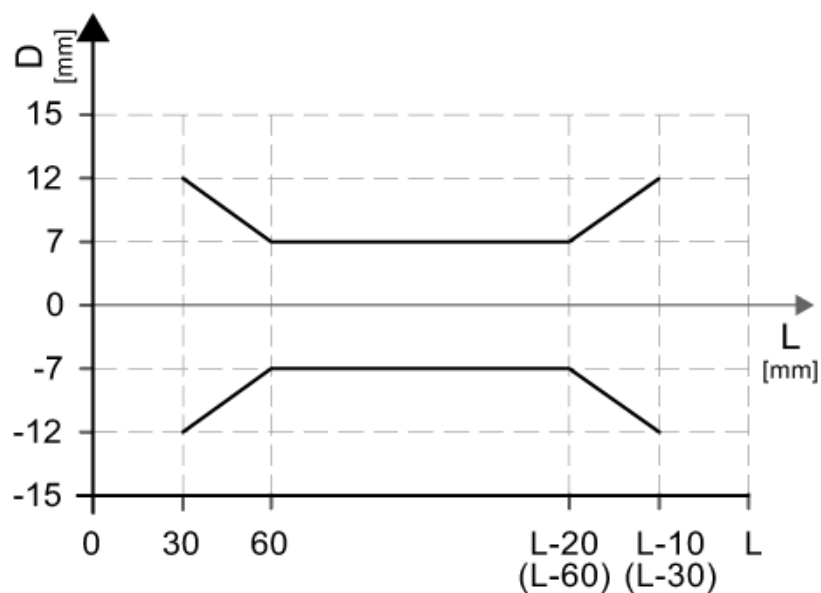
BK = черный

BN = коричневый

BU = синий

WH = белый

диаграммы и графики



Отклонение измерения D в пределах диапазона активных стержней