

LR8000



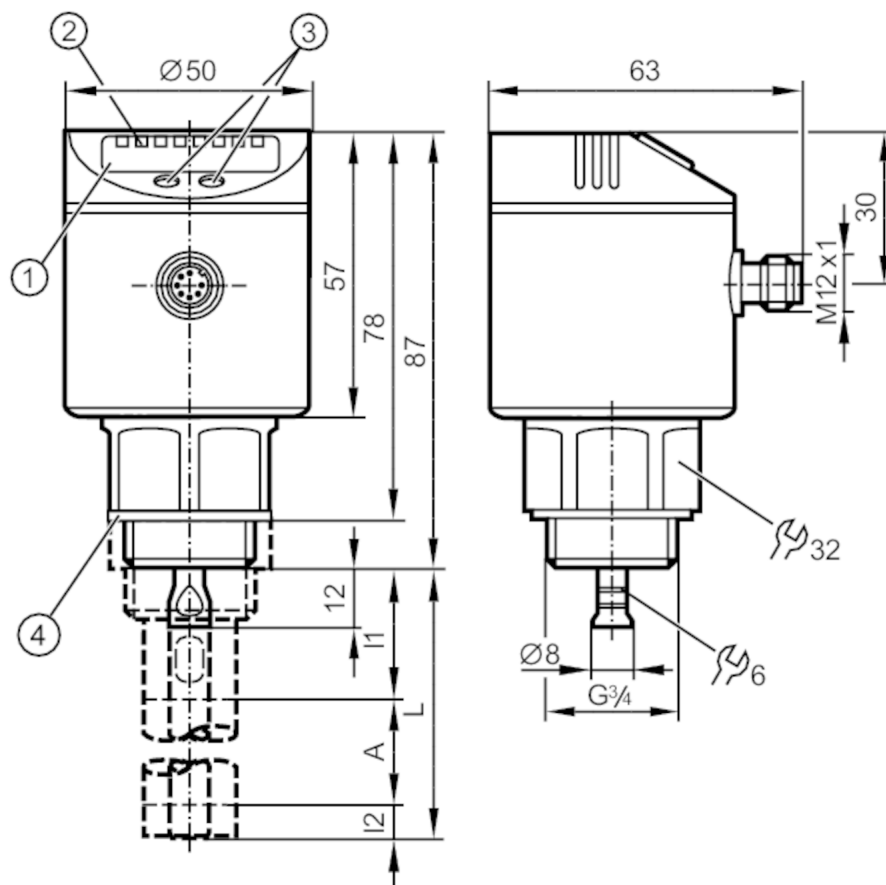
Датчик уровня (управляемый микроволновой радар)

LR0000B-BR34ASPKG/US

Для 8-полюсных разъемов цвета жил не стандартизированы.

Обратите внимание на проводку датчика и разъемов (см. техническую спецификацию).

Пожалуйста, см. техническое примечание в закладке "Файлы для скачивания"



- 1 буквенно-цифровой дисплей 4-значный
- 2 LEDs Дисплей / Состояние выхода
- 3 Кнопки для программирования
- 4 Уплотнение
- A Активная область
- I1 / I2 Неактивные диапазоны



Характеристики

Количество входов и выходов

Количество цифровых выходов: 4

Длина зонда L [mm]

100...1600

Подключение к процессу

G 3/4 внешняя резьба



Датчик уровня (управляемый микроволновой радар)

LR0000B-BR34ASPKG/US

Приложение	
Особенности	позолоченные контакты
Среда	Жидкие среды
Диэлектрическая постоянная среды	$\geq 1,8$; (для среды с диэлектрической постоянной 1.8...5 (напр. масла), для работы необходима коаксиальная трубка)
Рекомендуемые среды	Вода; жидкости на водной основе; масла; маслосодержащие среды
Запрещается использовать для	См. инструкцию по эксплуатации, глава "Применение в соответствии с назначением"
Температура измеряемой среды [°C]	-25...80; (90 < 1 h)
Давление в резервуаре [bar]	-1...16
MAWP (для применения в соответствии с CRN) [bar]	16
Электронные данные	
Рабочее напряжение [V]	18...30 DC
Потребление тока [mA]	< 30
Класс защиты	III
Защита от переплюсовки	да
Время задержки включения питания [s]	< 3
Принцип измерения	управляемый микроволновой радар
Входы/выходы	
Количество входов и выходов	Количество цифровых выходов: 4
Выходы	
Общее количество выходов	4
Выходной сигнал	коммутационный сигнал; IO-Link
Электрическое исполнение	PNP
Количество цифровых выходов	4
Функция выходного сигнала	нормально открытый / нормально закрытый; (параметризуемый)
Макс. падение напряжения коммутационного выхода DC [V]	2,5
Постоянный ток нагрузки коммутационного выхода DC [mA]	200
Защита от короткого замыкания	да
Тип защиты от короткого замыкания	Температурный, синхронизируемый
Защита от перегрузок по току	да
Диапазон измерения/настройки	
Длина зонда L [mm]	100...1600
Активный диапазон A [mm]	L-40; (при настройке на масло или маслосодержащие среды: L-60)
Неактивная область I1 / I2 [mm]	30 / 10; (при настройке на масло или маслосодержащие среды: 30 / 30)
Частота дискретизации [Hz]	4

LR8000



Датчик уровня (управляемый микроволновой радар)

LR0000B-BR34ASPKG/US

Настройка параметров в пределах		
Точка срабатывания SP [mm]		≥ 15...L-30
Примечание к точке установки SP		при настройке на масло или маслосодержащие среды: 35...L-30
Точка сброса rP [mm]		≥ 10...L-35
Примечание к точке сброса rP		при настройке на масло или маслосодержащие среды: 30...L-35
С шагом в [mm]		5
Гистерезис [mm]		> 5
Точность/ погрешность		
Повторяемость [mm]		± 5
Погрешность измерения [mm]		± 7
Погрешность смещения [mm]		5
Разрешение [mm]		1
Температурный дрейф на каждые 10 К		± 0,2 %
Интерфейсы		
Коммуникационный интерфейс		IO-Link
Способ передачи		COM2 (38,4 kBaud)
IO-Link проверка		1.1
Стандарт SDCI		IEC 61131-9 CDV
Профили		нет
SIO режим		да
Нужный тип порта		A
Аналоговые рабочие данные		1
Бинарные рабочие данные		4
Миним.время рабочего цикла [ms]		2,3
Поддерживаемые DeviceID	Режим работы по умолчанию	ID прибора
		10
Условия эксплуатации		
Температура окружающей среды [°C]		-25...60
Температура хранения [°C]		-40...85
Степень защиты		IP 67

LR8000



Датчик уровня (управляемый микроволновой радар)

LR0000B-BR34ASPKG/US

Испытания / одобрения

ЭМС	DIN EN 61000-6-2	
	DIN EN 61000-6-3	в закрытых металлических резервуарах
	DIN EN 61000-6-4	в пластмассовых или открытых металлических резервуарах
Ударопрочность	DIN EN 60068-2-27	50 г (11 ms) / 25 г (6 ms) с опорным зондом 0,5 м
Вибропрочность	DIN EN 60068-2-6	5 г (10...2000 Hz) / 1 г (5...200 Гц) с опорным зондом 0,5 м
MTTF	[годы]	205
Сертификат UL	Регистрационный номер UL	H008
	Номер файла UL	E174191

Механические данные

Вес	[g]	449,4
Материал		нерж. сталь (1.4301/304); нерж. сталь (1.4404 / 316L); FKM; PBT (полибутилентерефталат); PC; PEI; TPE-V
Материалы корпуса в контакте с изм. средой		нерж. сталь (1.4305/303); подключение датчика: нерж. сталь (1.4435 / 316L); PTFE (тефлон); FKM; Уплотнение: NBR усиленное стекловолокно
Подключение к процессу		G 3/4 внешняя резьба

Дисплей / Элементы управления

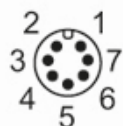
Дисплей	Дисплей	3 x светодиод, зелёный
	Состояние выхода	4 x светодиод, жёлтый
	Уровень заполнения	буквенно-цифровой дисплей, 4-значный
	параметрирование	буквенно-цифровой дисплей, 4-значный

Примечания

Упаковочная величина	1 шт.
----------------------	-------

электрическое подключение

Разъем: 1 x M12; Контакты: позолоченный



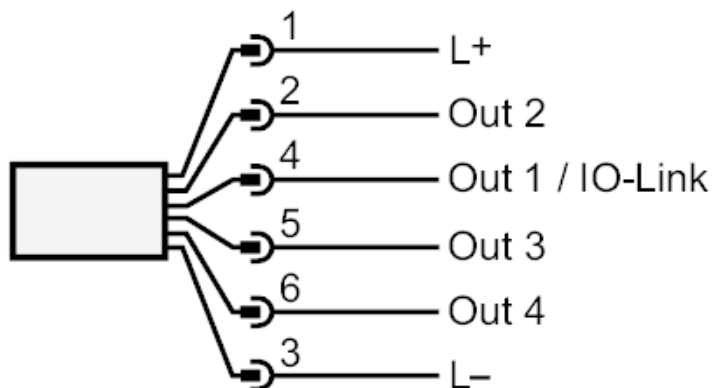
LR8000



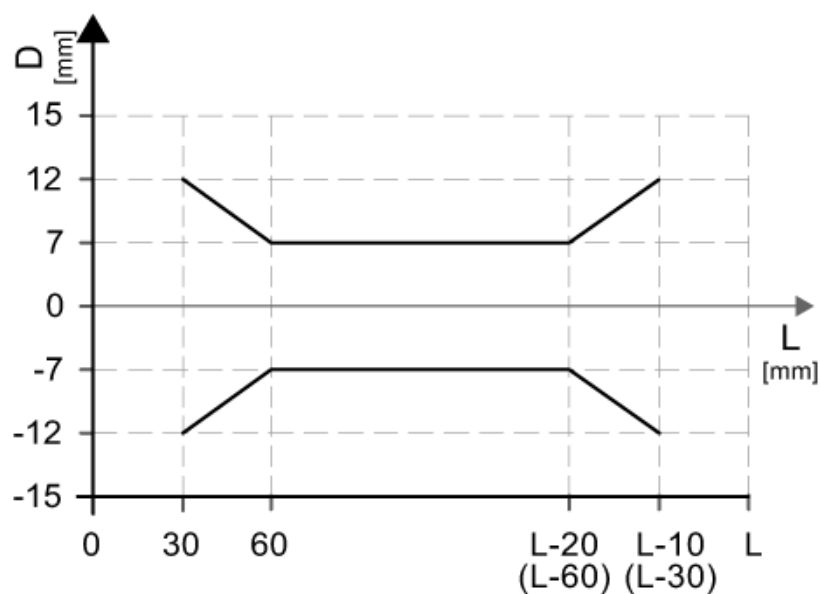
Датчик уровня (управляемый микроволновой радар)

LR0000B-BR34ASPKG/US

Соединение



диаграммы и графики



Отклонение измерения D в пределах диапазона активных стержней