

LR8010

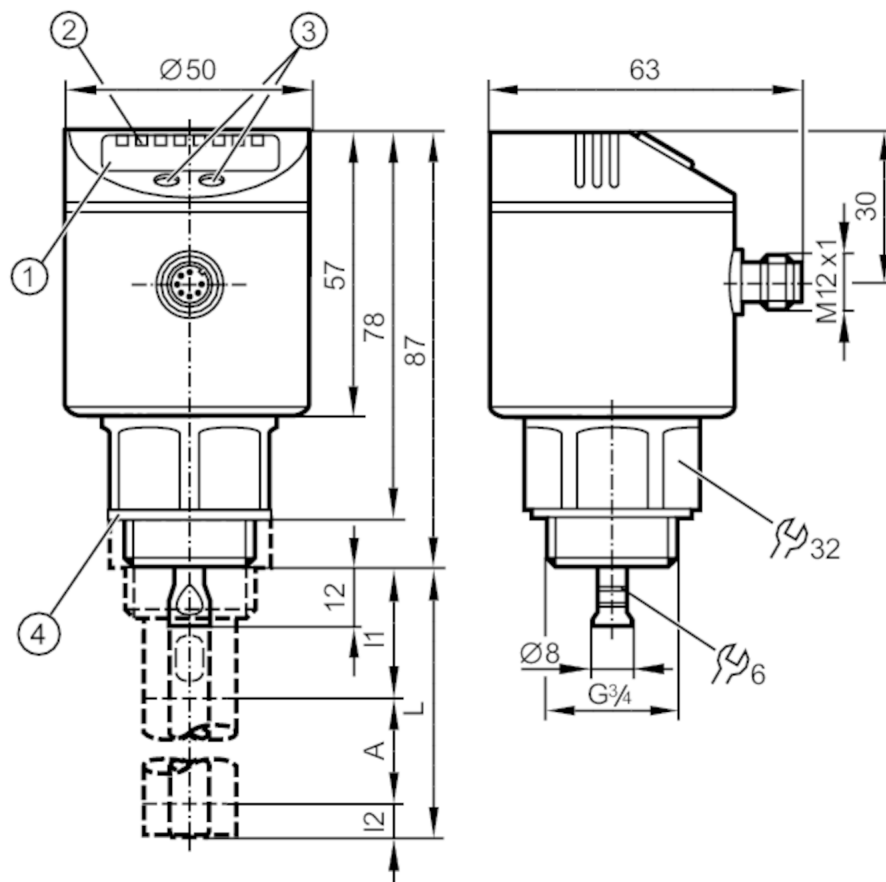


Датчик уровня (управляемый микроволновой радар)

LR0000B-BR34AVPKG/US

Для 8-полюсных разъемов цвета жил не стандартизированы.

Обратите внимание на проводку датчика и разъемов (см. техническую спецификацию).



- 1 буквенно-цифровой дисплей 4-значный
- 2 LEDs Дисплей / Состояние выхода
- 3 Кнопки для программирования
- 4 Уплотнение
- A Активная область
- I1 / I2 Неактивные диапазоны



Характеристики

Количество входов и выходов	Количество цифровых выходов: 4
Длина зонда L [mm]	100...1600
Подключение к процессу	G 3/4 внешняя резьба



Датчик уровня (управляемый микроволновой радар)

LR0000B-BR34AVPKG/US

Приложение	
Особенности	позолоченные контакты
Установка	Эксплуатация только в сочетании с зондом и коаксиальной трубкой.
Среда	жидкие хладагенты; масла; маслосодержащие среды; Вода; среда похожая на воду
Диэлектрическая постоянная среды	≥ 2
Запрещается использовать для	См. инструкцию по эксплуатации, глава "Применение в соответствии с назначением"
Температура измеряемой среды [°C]	0...80
Давление в резервуаре [bar]	-0,5...4
Электронные данные	
Рабочее напряжение [V]	18...30 DC
Потребление тока [mA]	< 30
Класс защиты	III
Защита от переплюсовки	да
Время задержки включения питания [s]	< 3
Принцип измерения	управляемый микроволновой радар
Входы/выходы	
Количество входов и выходов	Количество цифровых выходов: 4
Выходы	
Общее количество выходов	4
Выходной сигнал	коммутационный сигнал
Электрическое исполнение	PNP
Количество цифровых выходов	4
Функция выходного сигнала	нормально открытый / нормально закрытый; (параметризуемый)
Макс. падение напряжения коммутационного выхода DC [V]	2,5
Постоянный ток нагрузки коммутационного выхода DC [mA]	200
Защита от короткого замыкания	да
Тип защиты от короткого замыкания	Температурный, синхронизируемый
Защита от перегрузок по току	да
Диапазон измерения/настройки	
Длина зонда L [mm]	100...1600
Активный диапазон A [mm]	L-40; (при настройке на масло или маслосодержащие среды: L-60)
Неактивная область I1 / I2 [mm]	30 / 10; (при настройке на масло или маслосодержащие среды: 30 / 30)
Частота дискретизации [Hz]	4

LR8010



Датчик уровня (управляемый микроволновой радар)

LR0000B-BR34AVPKG/US

Настройка параметров в пределах		
Точка срабатывания SP [mm]		≥ 15...L-30
Примечание к точке установки SP		при настройке на масло или маслосодержащие среды: 35...L-30
Точка сброса rP [mm]		≥ 10... L-35
Примечание к точке сброса rP		при настройке на масло или маслосодержащие среды: 30...L-35
С шагом в [mm]		5
Гистерезис [mm]		> 5
Граничная точка переполнения OP [мм]		70...L-30
Гистерезис, OP [mm]		10
Точность/ погрешность		
Повторяемость [mm]		± 5
Погрешность измерения [mm]		± 7
Погрешность смещения [mm]		5
Разрешение [mm]		1
Температурный дрейф на каждые 10 K		± 0,2 %
Интерфейсы		
Коммуникационный интерфейс		IO-Link
Способ передачи		COM2 (38,4 kBaud)
IO-Link проверка		1.1
Стандарт SDCI		IEC 61131-9
Профили		нет
SIO режим		да
Нужный тип порта		A
Аналоговые рабочие данные		1
Бинарные рабочие данные		4
Миним. время рабочего цикла [ms]		2,3
Поддерживаемые DeviceID	Режим работы по умолчанию	ID прибора 1250
Условия эксплуатации		
Температура окружающей среды [°C]		0...60
Температура хранения [°C]		-25...80
Степень защиты		IP 67

LR8010



Датчик уровня (управляемый микроволновой радар)

LR0000B-BR34AVPKG/US

Испытания / одобрения		
Разрешение	WHG; Сертификат General building authority; предотвращение переполнения	
ЭМС	DIN EN 61000-6-2	
	DIN EN 61000-6-3	в закрытых металлических резервуарах
	DIN EN 61000-6-4	в пластмассовых или открытых металлических резервуарах
Ударопрочность	DIN EN 60068-2-27	50 г (11 ms) / 25 г (6 мс) с опорным зондом 0,5 м
Вибропрочность	DIN EN 60068-2-6	5 г (10...2000 Hz) / 1 г (5...200 Гц) с опорным зондом 0,5 м
MTTF	[годы]	198

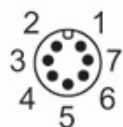
Механические данные		
Вес	[g]	402
Материал	нерж. сталь (1.4404 / 316L); нерж. сталь (1.4301/304); FKM; PBT (полибутилентерефталат); PC; PEI; TPE-V	
Материалы корпуса в контакте с изм. средой	датчик:: нерж. сталь (1.4305/303); нерж. сталь (1.4435 / 316L); PTFE (тефлон); FKM; NBR усиленное стекловолокно; Зонд:: нерж. сталь (1.4404 / 316L); Коаксиальная трубка:: нерж. сталь (1.4301/304); нерж. сталь (1.4404 / 316L); нерж. сталь (1.4310 / 301); PPS усиленное стекловолокно	
Подключение к процессу	G 3/4 внешняя резьба	

Дисплей / Элементы управления		
Дисплей	Дисплей	3 x светодиод, зелёный
	Состояние выхода	4 x светодиод, жёлтый
	Уровень заполнения	буквенно-цифровой дисплей, 4-значный
	параметрирование	буквенно-цифровой дисплей, 4-значный

Примечания		
Упаковочная величина	1 шт.	

электрическое подключение

Разъем: 1 x M12; Контакты: позолоченный



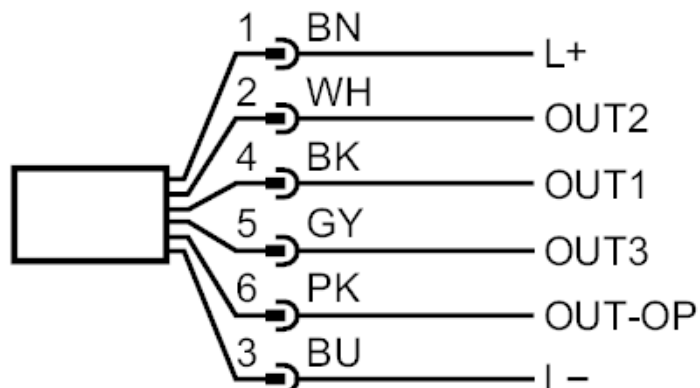
LR8010



Датчик уровня (управляемый микроволновой радар)

LR0000B-BR34AVPKG/US

Соединение



OUT1:	IO-Link / Коммутационный выход
OUT2:	Коммутационный выход
OUT3:	Коммутационный выход
OUT-OP:	Коммутационный выход предотвращение переполнения

Цвета в соответствии с DIN EN 60947-5-2

Цвета жил :

BN =	коричневый
WH =	белый
BK =	черный
GY =	серый
PK =	розовый
BU =	синий

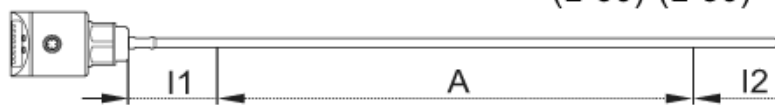
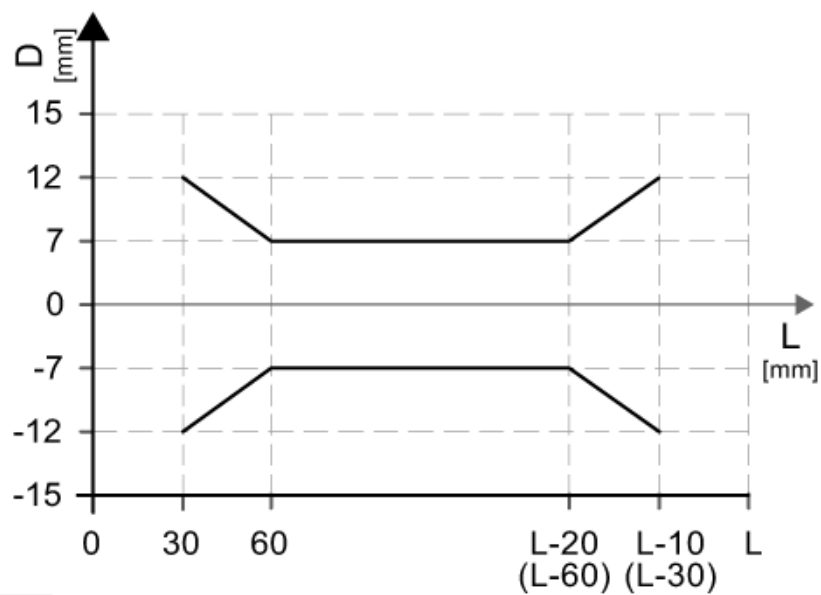
LR8010



Датчик уровня (управляемый микроволновой радар)

LR0000B-BR34AVPKG/US

диаграммы и графики



Отклонение измерения D в пределах диапазона активных стержней