



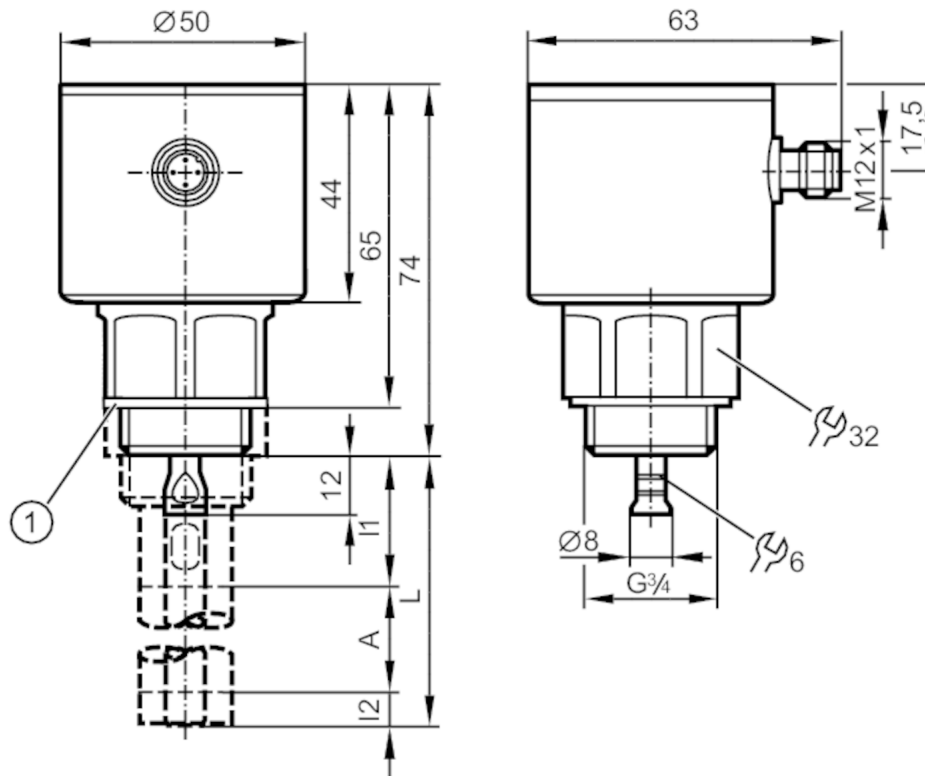
Датчик уровня (управляемый микроволновой радар)

LR0000--BR34ASPKG/US

Для 8-полюсных разъемов цвета жил не стандартизированы.

Обратите внимание на проводку датчика и разъемов (см. техническую спецификацию).

Пожалуйста, см. техническое примечание в закладке "Файлы для скачивания"



- 1 Уплотнение
- A Активная область
- I1 / Неактивные диапазоны
- I2



Характеристики

Количество входов и выходов	Количество цифровых выходов: 4
Длина зонда L [mm]	100...2000
Подключение к процессу	G 3/4 внешняя резьба

Приложение

Особенности	позолоченные контакты
Среда	Жидкие среды
Диэлектрическая постоянная среды	$\geq 1,8$; (для среды с диэлектрической постоянной 1.8...5 (напр. масла), для работы необходима коаксиальная трубка)
Рекомендуемые среды	Вода; жидкости на водной основе; масла; маслосодержащие среды
Температура измеряемой среды [°C]	-25...80; (90 < 1 h)
Давление в резервуаре [bar]	-1...16



Датчик уровня (управляемый микроволновой радар)

LR0000--BR34ASPKG/US

Электронные данные	
Рабочее напряжение [V]	18...30 DC
Потребление тока [mA]	< 25
Класс защиты	III
Защита от переплюсовки	да
Время задержки включения питания [s]	< 3
Принцип измерения	управляемый микроволновой радар
Входы/выходы	
Количество входов и выходов	Количество цифровых выходов: 4
Выходы	
Общее количество выходов	4
Выходной сигнал	коммутационный сигнал; IO-Link
Электрическое исполнение	PNP/NPN
Количество цифровых выходов	4
Функция выходного сигнала	нормально открытый / нормально закрытый; (параметризуемый)
Макс. падение напряжения коммутационного выхода DC [V]	2,5
Постоянный ток нагрузки коммутационного выхода DC [mA]	200
Защита от короткого замыкания	да
Тип защиты от короткого замыкания	тактовый
Защита от перегрузок по току	да
Диапазон измерения/настройки	
Длина зонда L [mm]	100...2000
Активный диапазон A [mm]	L-40; (при настройке на масло или маслосодержащие среды: L-60)
Неактивная область I1 / I2 [mm]	30 / 10; (при настройке на масло или маслосодержащие среды: 30 / 30)
Частота дискретизации [Hz]	4
Настройка параметров в пределах	
Точка срабатывания SP [mm]	≥ 15...L-30
Примечание к точке установки SP	при настройке на масло или маслосодержащие среды: 35...L-30
Точка сброса rP [mm]	≥ 10...L-35
Примечание к точке сброса rP	при настройке на масло или маслосодержащие среды: 30...L-35
С шагом в [mm]	5
Гистерезис [mm]	> 5



Датчик уровня (управляемый микроволновой радар)

LR0000--BR34ASPKG/US

Точность/ погрешность		
Повторяемость	[mm]	± 5
Погрешность измерения	[mm]	± 7
Погрешность смещения	[mm]	5
Разрешение	[mm]	1
Температурный дрейф на каждые 10 K		± 0,2 %
Интерфейсы		
Коммуникационный интерфейс		IO-Link
Способ передачи		COM2 (38,4 kBaud)
IO-Link проверка		1.1
Стандарт SDCI		IEC 61131-9
Профили		Smart Sensor: Process Data Variable; Device Identification, Device Diagnosis
SIO режим		да
Нужный тип порта		A
Аналоговые рабочие данные		3
Бинарные рабочие данные		4
Миним. время рабочего цикла	[ms]	3,2
Поддерживаемые DeviceID	Режим работы по умолчанию	ID прибора 908
Условия эксплуатации		
Температура окружающей среды	[°C]	-25...60
Температура хранения	[°C]	-40...85
Степень защиты		IP 68; IP 69K; (7 дней / 1 м глубина воды / 0,1 бар: IP 68)
Испытания / одобрения		
ЭМС	DIN EN 61000-6-2	
	DIN EN 61000-6-3	: в закрытых металлических резервуарах
	DIN EN 61000-6-4	: в пластмассовых или открытых металлических резервуарах
Ударопрочность	DIN EN 60068-2-27	50 г (11 ms) / 25 г (6 ms) с опорным зондом 0,5 м
Вибропрочность	DIN EN 60068-2-6	5 г (10...2000 Hz) / 1 г (5...200 Гц) с опорным зондом 0,5 м
MTTF	[годы]	242
Сертификат UL	Регистрационный номер UL	H011
	Номер файла UL	E174191
Механические данные		
Вес	[g]	485,1
Материал		нерж. сталь (1.4301/304); нерж. сталь (1.4404 / 316L); FKM; PEI
Материалы корпуса в контакте с изм. средой		нерж. сталь (1.4305/303); подключение датчика: нерж. сталь (1.4435 / 316L); PTFE (тефлон); FKM; Уплотнение: NBR усиленное стекловолокно
Подключение к процессу		G 3/4 внешняя резьба

LR8020



Датчик уровня (управляемый микроволновой радар)

LR0000--BR34ASPKG/US

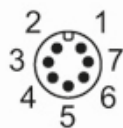
Примечания

Упаковочная величина

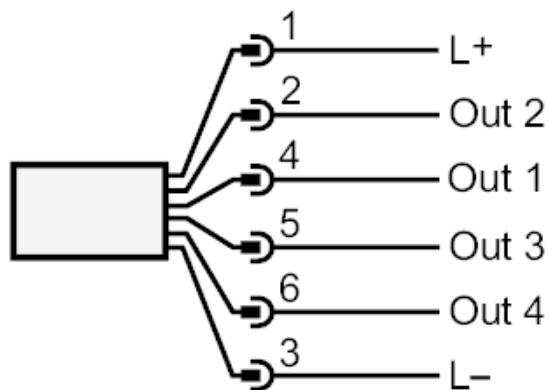
1 шт.

электрическое подключение - разъем

Разъем: 1 x M12; Контакты: позолоченый



Соединение



OUT1 : коммутационный выход или IO-Link

OUT2...4 : Коммутационный выход

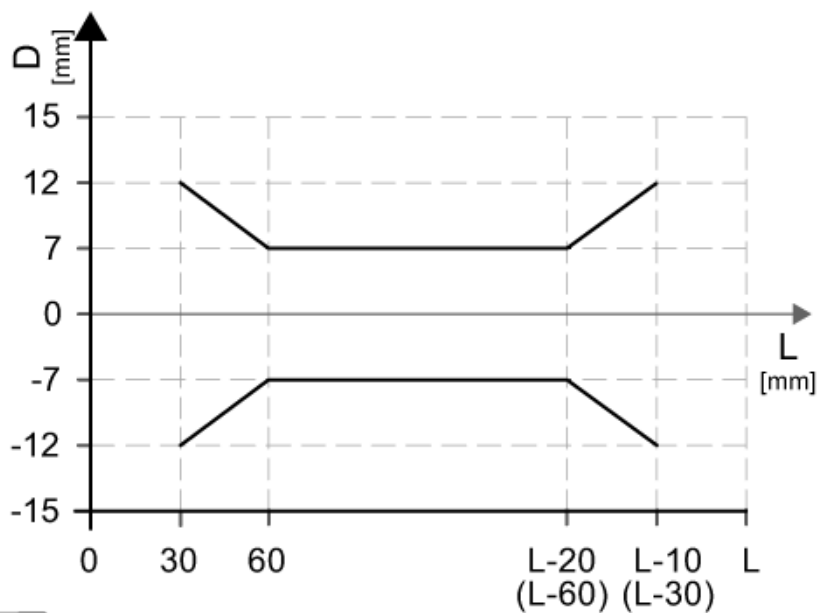
LR8020



Датчик уровня (управляемый микроволновой радар)

LR0000--BR34ASPKG/US

диаграммы и графики



Отклонение измерения D в пределах диапазона активных стержней