

# LR8300



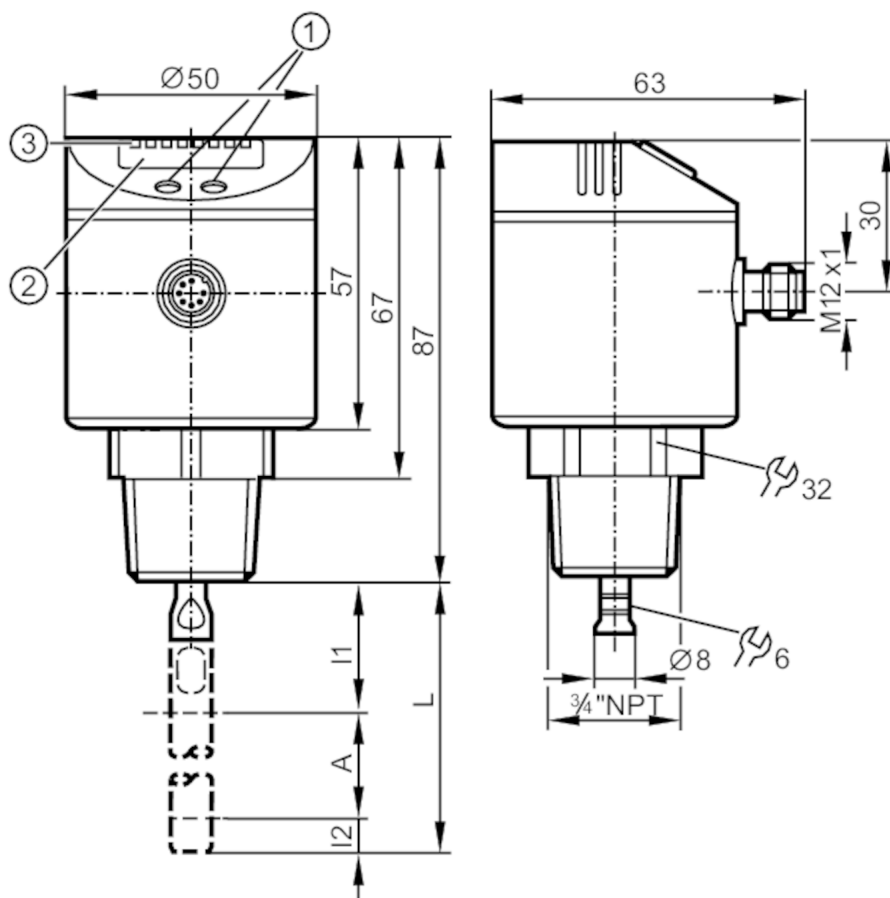
## Датчик уровня (управляемый микроволновой радар)

LR0000B-BN34ASPKG/US

Для 8-полюсных разъемов цвета жил не стандартизированы.

Обратите внимание на проводку датчика и разъемов (см. техническую спецификацию).

Пожалуйста, см. техническое примечание в закладке "Файлы для скачивания"



- 1 буквенно-цифровой дисплей 4-значный
- 2 LEDs Дисплей / Состояние выхода
- 3 Кнопки для программирования
- A Активная область
- I1 / I2 Неактивные диапазоны



### Характеристики

Количество входов и выходов	Количество цифровых выходов: 4
Длина зонда L [mm]	100...1600
Подключение к процессу	3/4" NPT



## Датчик уровня (управляемый микроволновой радар)

LR0000B-BN34ASPKG/US

Приложение	
Особенности	позолоченные контакты
Среда	Жидкие среды
Диэлектрическая постоянная среды	≥ 5
Рекомендуемые среды	Вода; жидкости на водной основе
Запрещается использовать для	См. инструкцию по эксплуатации, глава "Применение в соответствии с назначением"
Температура измеряемой среды [°C]	-25...80; (90 < 1 h)
Давление в резервуаре [bar]	-1...16
MAWP (для применения в соответствии с CRN) [bar]	16
Электронные данные	
Рабочее напряжение [V]	18...30 DC
Потребление тока [mA]	< 30
Класс защиты	III
Защита от переплюсовки	да
Время задержки включения питания [s]	< 3
Принцип измерения	управляемый микроволновой радар
Входы/выходы	
Количество входов и выходов	Количество цифровых выходов: 4
Выходы	
Общее количество выходов	4
Выходной сигнал	коммутационный сигнал; IO-Link
Электрическое исполнение	PNP
Количество цифровых выходов	4
Функция выходного сигнала	нормально открытый / нормально закрытый; (параметризуемый)
Макс. падение напряжения коммутационного выхода DC [V]	2,5
Постоянный ток нагрузки коммутационного выхода DC [mA]	200
Защита от короткого замыкания	да
Тип защиты от короткого замыкания	Температурный, синхронизируемый
Защита от перегрузок по току	да
Диапазон измерения/настройки	
Длина зонда L [mm]	100...1600
Активный диапазон A [mm]	L-40
Неактивная область I1 / I2 [mm]	30 / 10
Частота дискретизации [Hz]	4



## Датчик уровня (управляемый микроволновой радар)

LR0000B-BN34ASPKG/US

Настройка параметров в пределах		
Точка срабатывания SP	[mm]	≥ 15...L-30
Точка сброса rP	[mm]	≥ 10...L-35
С шагом в	[mm]	5
Гистерезис	[mm]	> 5
Точность/ погрешность		
Повторяемость	[mm]	± 5
Погрешность измерения	[mm]	± 7
Погрешность смещения	[mm]	5
Разрешение	[mm]	1
Температурный дрейф на каждые 10 К		± 0,2 %
Интерфейсы		
Коммуникационный интерфейс		IO-Link
Способ передачи		COM2 (38,4 kBaud)
IO-Link проверка		1.1
Стандарт SDCI		IEC 61131-9 CDV
Профили		нет
SIO режим		да
Нужный тип порта		A
Аналоговые рабочие данные		1
Бинарные рабочие данные		4
Миним. время рабочего цикла	[ms]	2,3
Поддерживаемые DeviceID	Режим работы по умолчанию	ID прибора 11
Условия эксплуатации		
Температура окружающей среды	[°C]	-25...60
Температура хранения	[°C]	-40...85
Степень защиты		IP 67
Испытания / одобрения		
ЭМС	DIN EN 61000-6-2	
	DIN EN 61000-6-3	в закрытых металлических резервуарах
	DIN EN 61000-6-4	в пластмассовых или открытых металлических резервуарах
Ударопрочность	DIN EN 60068-2-27	50 г (11 ms) / 25 г (6 ms) с опорным зондом 0,5 м
Вибропрочность	DIN EN 60068-2-6	5 г (10...2000 Hz) / 1 г (5...200 Гц) с опорным зондом 0,5 м
MTTF	[годы]	205

# LR8300



## Датчик уровня (управляемый микроволновой радар)

LR0000B-BN34ASPKG/US

### Механические данные

Вес [g]	408,5
Материал	нерж. сталь (1.4301/304); нерж. сталь (1.4404 / 316L); FKM; PBT (полибутилентерефталат); PC; PEI; TPE-V
Материалы корпуса в контакте с изм. средой	нерж. сталь (1.4305/303); подключение датчика: нерж. сталь (1.4435 / 316L); PTFE (тефлон); FKM
Подключение к процессу	3/4" NPT

### Дисплеи / Элементы управления

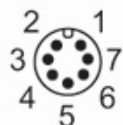
Дисплей	Дисплей	3 x светодиод, зелёный
	Состояние выхода	4 x светодиод, жёлтый
	Уровень заполнения	буквенно-цифровой дисплей, 4-значный
	параметрирование	буквенно-цифровой дисплей, 4-значный

### Примечания

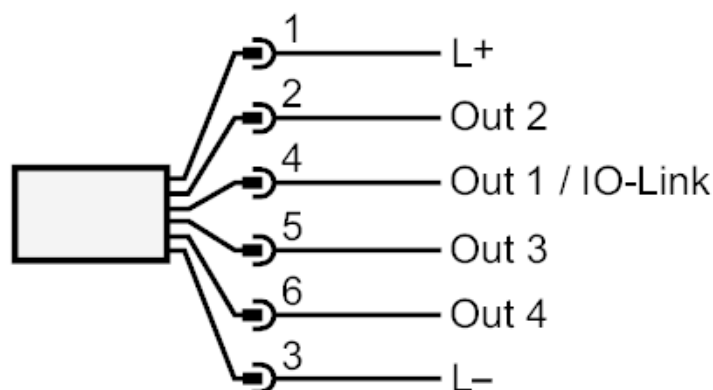
Упаковочная величина	1 шт.
----------------------	-------

### электрическое подключение

Разъем: 1 x M12; Контакты: позолоченный



### Соединение



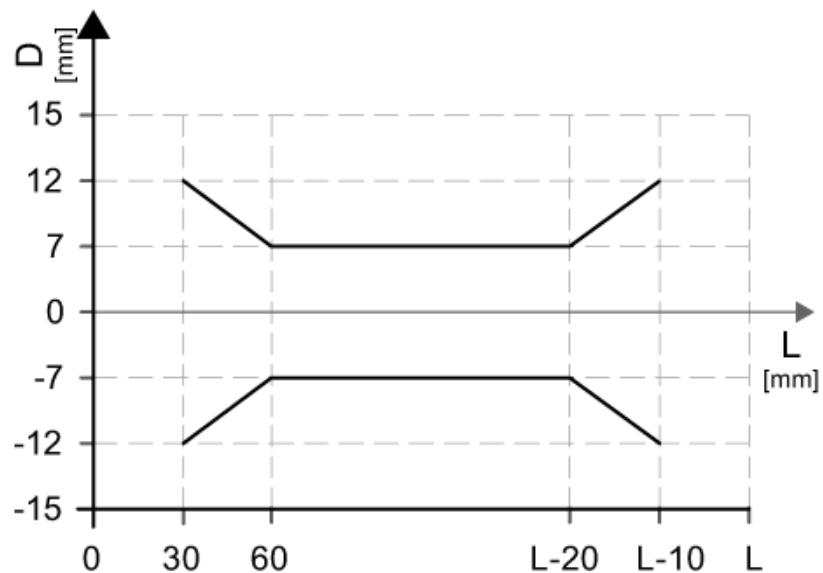
# LR8300



Датчик уровня (управляемый микроволновой радар)

LR0000B-BN34ASPKG/US

диаграммы и графики



Отклонение измерения D в пределах диапазона активных стержней