

# LR8320



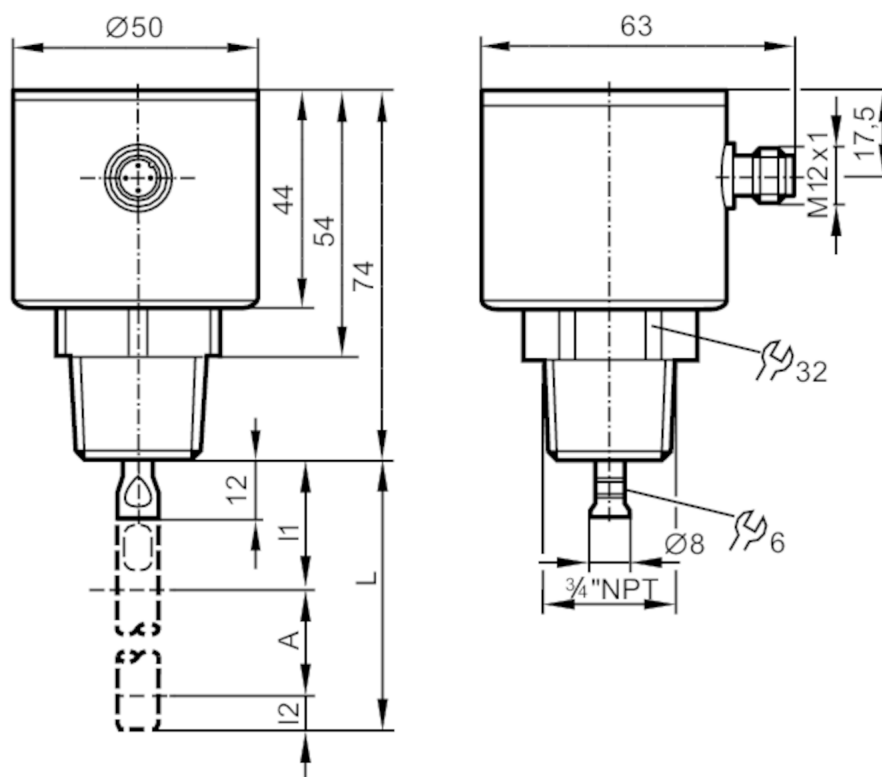
## Датчик уровня (управляемый микроволновой радар)

LR0000--BN34ASPKG/US

Для 8-полюсных разъемов цвета жил не стандартизированы.

Обратите внимание на проводку датчика и разъемов (см. техническую спецификацию).

Пожалуйста, см. техническое примечание в закладке "Файлы для скачивания"



A Активная область  
I1 / Неактивные диапазоны  
I2



### Характеристики

Количество входов и выходов	Количество цифровых выходов: 4
Длина зонда L [mm]	100...2000
Подключение к процессу	3/4" NPT

### Приложение

Особенности	позолоченные контакты
Среда	Жидкие среды
Диэлектрическая постоянная среды	> 5
Рекомендуемые среды	Вода; жидкости на водной основе
Температура измеряемой среды [°C]	-25...80; (90: < 1 h)
Давление в резервуаре [bar]	-1...16



## Датчик уровня (управляемый микроволновой радар)

LR0000--BN34ASPKG/US

Электронные данные		
Рабочее напряжение	[V]	18...30 DC
Потребление тока	[mA]	< 25
Класс защиты		III
Защита от переплюсовки		да
Время задержки включения питания	[s]	< 3
Принцип измерения		управляемый микроволновой радар
Входы/выходы		
Количество входов и выходов		Количество цифровых выходов: 4
Выходы		
Общее количество выходов		4
Выходной сигнал		коммутационный сигнал; IO-Link
Электрическое исполнение		PNP/NPN
Количество цифровых выходов		4
Функция выходного сигнала		нормально открытый / нормально закрытый; (параметризуемый)
Макс. падение напряжения коммутационного выхода DC	[V]	2,5
Постоянный ток нагрузки коммутационного выхода DC	[mA]	200
Защита от короткого замыкания		да
Тип защиты от короткого замыкания		тактовый
Защита от перегрузок по току		да
Диапазон измерения/настройки		
Длина зонда L	[mm]	100...2000
Активный диапазон A	[mm]	L-40
Неактивная область I1 / I2	[mm]	30 / 10
Частота дискретизации	[Hz]	4
Настройка параметров в пределах		
Точка срабатывания SP	[mm]	≥ 15...L-30
Точка сброса rP	[mm]	≥ 10...L-35
С шагом в	[mm]	5
Гистерезис	[mm]	> 5
Точность/ погрешность		
Повторяемость	[mm]	5
Погрешность измерения	[mm]	± 7
Погрешность смещения	[mm]	5
Разрешение	[mm]	1
Температурный дрейф на каждые 10 K		± 0,2 %



## Датчик уровня (управляемый микроволновой радар)

LR0000--BN34ASPKG/US

Интерфейсы		
Коммуникационный интерфейс	IO-Link	
Способ передачи	COM2 (38,4 kBaud)	
IO-Link проверка	1.1	
Стандарт SDCI	IEC 61131-9	
Профили	Smart Sensor: Process Data Variable; Device Identification, Device Diagnosis	
SIO режим	да	
Нужный тип порта	A	
Аналоговые рабочие данные	3	
Бинарные рабочие данные	4	
Миним. время рабочего цикла [ms]	3,2	
Поддерживаемые DeviceID	Режим работы по умолчанию	ID прибора 979
Условия эксплуатации		
Температура окружающей среды [°C]	-25...60	
Температура хранения [°C]	-40...85	
Степень защиты	IP 68; IP 69K; (7 дней / 1 м глубина воды / 0,1 бар: IP 68)	
Испытания / одобрения		
ЭМС	DIN EN 61000-6-2	
	DIN EN 61000-6-3	: в закрытых металлических резервуарах
	DIN EN 61000-6-4	: в пластмассовых или открытых металлических резервуарах
Ударопрочность	DIN EN 60068-2-27	50 г (11 ms) / 25 г (6 мс) с опорным зондом 0,5 м
Вибропрочность	DIN EN 60068-2-6	5 г (10...2000 Hz) / 1 г (5...200 Гц) с опорным зондом 0,5 м
MTTF [годы]	242	
Сертификат UL	Регистрационный номер UL	H011
	Номер файла UL	E174191
Механические данные		
Вес [g]	444,8	
Материал	нерж. сталь (1.4301/304); нерж. сталь (1.4404 / 316L); FKM; PEI	
Материалы корпуса в контакте с изм. средой	нерж. сталь (1.4305/303); подключение датчика: нерж. сталь (1.4435 / 316L); PTFE (тефлон); FKM	
Подключение к процессу	3/4" NPT	
Примечания		
Упаковочная величина	1 шт.	

### электрическое подключение - разъем

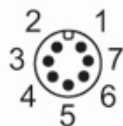
Разъем: 1 x M12; Контакты: позолоченный

# LR8320

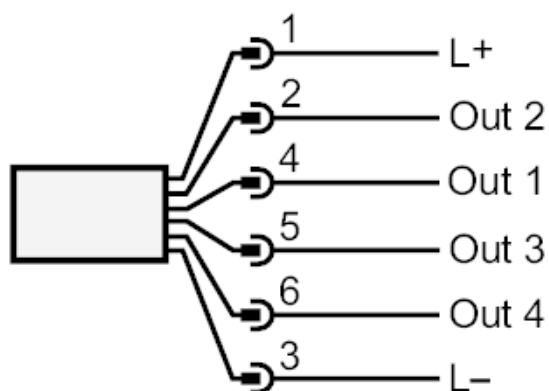


Датчик уровня (управляемый микроволновой радар)

LR0000--BN34ASPKG/US



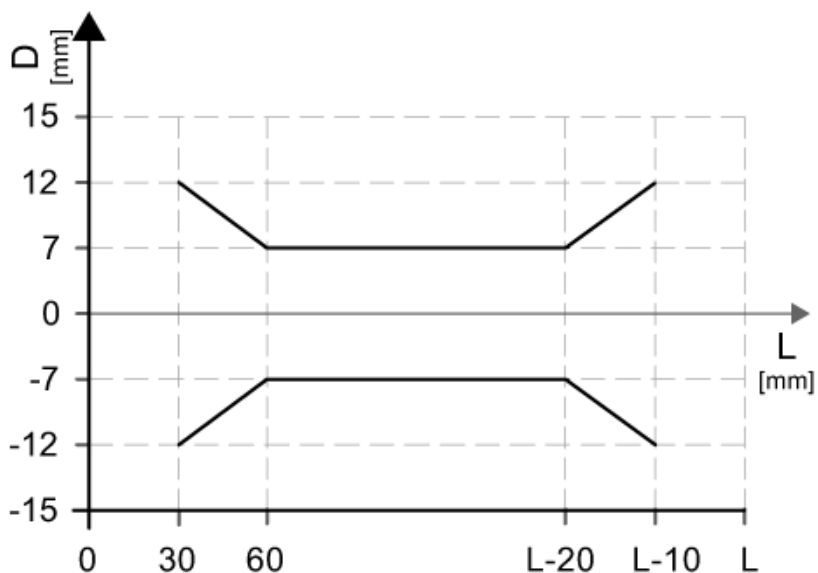
## Соединение



OUT1 : коммутационный выход или IO-Link

OUT2...4 : Коммутационный выход

## диаграммы и графики



Отклонение измерения D в пределах диапазона активных стержней