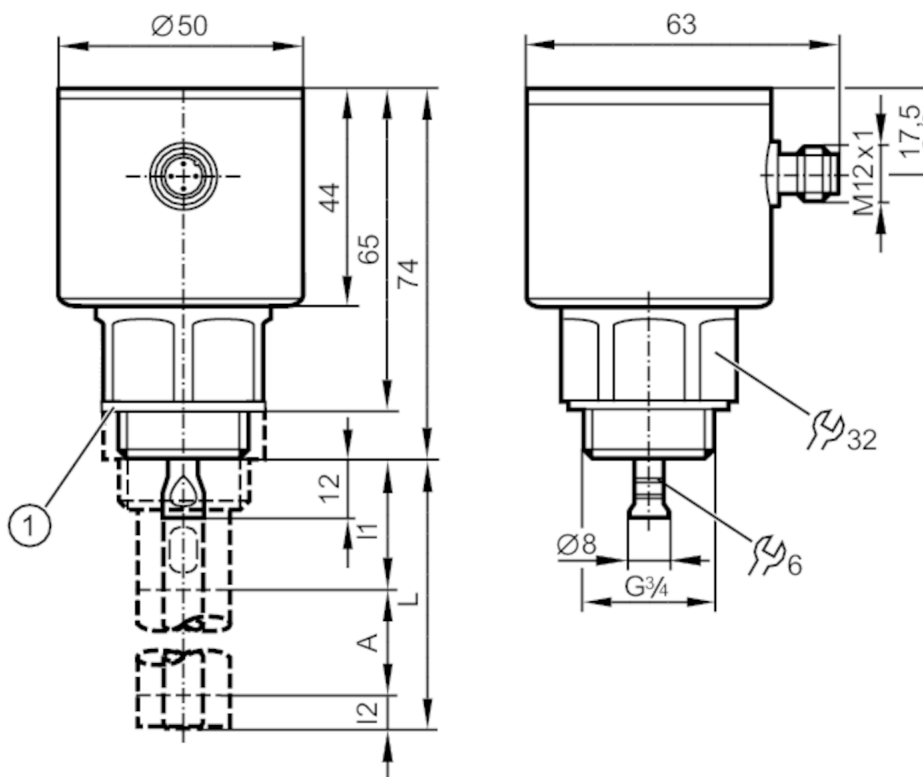




Датчик уровня (управляемый микроволновой радар)

LR0000--BR34A1DKG/US

Пожалуйста, см. техническое примечание в закладке "Файлы для скачивания"



- 1 Уплотнение
- A Активная область
- I1 / Неактивные диапазоны
- I2



Характеристики

Количество входов и выходов	Количество цифровых выходов: 1; Количество аналоговых выходов: 1
Длина зонда L [mm]	100...1600
Подключение к процессу	G 3/4 внешняя резьба

Приложение

Особенности	позолоченные контакты
Среда	Жидкие среды
Диэлектрическая постоянная среды	≥ 1,8; (для среды с диэлектрической постоянной 1.8...5 (напр. масла), для работы необходима коаксиальная трубка)
Рекомендуемые среды	Вода; жидкости на водной основе; масла; маслосодержащие среды
Запрещается использовать для	См. инструкцию по эксплуатации, глава "Применение в соответствии с назначением"
Температура измеряемой среды [°C]	-25...80; (90 < 1 h)
Давление в резервуаре [bar]	-1...16
MAWP (для применения в соответствии с CRN) [bar]	16



Датчик уровня (управляемый микроволновой радар)

LR0000--BR34A1DKG/US

Электронные данные	
Рабочее напряжение [V]	18...30 DC
Потребление тока [mA]	< 25
Класс защиты	III
Защита от переплюсовки	да
Время задержки включения питания [s]	< 3
Принцип измерения	управляемый микроволновой радар
Входы/выходы	
Количество входов и выходов	Количество цифровых выходов: 1; Количество аналоговых выходов: 1
Выходы	
Общее количество выходов	2
Выходной сигнал	аналоговый сигнал; IO-Link
Электрическое исполнение	PNP
Количество цифровых выходов	1
Количество аналоговых выходов	1
Аналоговый выход по току [mA]	4...20, обратимый
Наиб.нагрузка [Ω]	500
Аналоговый выход по напряжению [V]	0...10, обратимый
Мин. сопротивление нагрузки [Ω]	2000
Защита от короткого замыкания	да
Тип защиты от короткого замыкания	Температурный , синхронизируемый
Защита от перегрузок по току	да
Диапазон измерения/настройки	
Длина зонда L [mm]	100...1600
Активный диапазон A [mm]	L-40; (при настройке на масло или маслосодержащие среды: L-60)
Неактивная область I1 / I2 [mm]	30 / 10; (при настройке на масло или маслосодержащие среды: 30 / 30)
Частота дискретизации [Hz]	4



Датчик уровня (управляемый микроволновой радар)

LR0000--BR34A1DKG/US

Точность/ погрешность		
Повторяемость	[mm]	± 5
Погрешность измерения	[mm]	± 7
Погрешность смещения	[mm]	5
Разрешение	[mm]	1
Нулевой сигнал (напряжение)	[V]	0
Нулевой сигнал (ток)	[mA]	4
Полный сигнал (напряжение)	[V]	10
Полный сигнал (ток)	[mA]	20
Температурный дрейф на каждые 10 К		± 0,2 %
Интерфейсы		
Коммуникационный интерфейс		IO-Link
Способ передачи		COM2 (38,4 kBaud)
IO-Link проверка		1.1
Стандарт SDCI		IEC 61131-9 CDV
Профили		нет
SIO режим		нет
Нужный тип порта		A
Аналоговые рабочие данные		1
Миним. время рабочего цикла	[ms]	2,3
Поддерживаемые DeviceID	Режим работы по умолчанию	ID прибора 578
Условия эксплуатации		
Температура окружающей среды	[°C]	-25...60
Температура хранения	[°C]	-40...85
Степень защиты		IP 68; IP 69K; (7 дней / 1 м глубина воды / 0,1 бар: IP 68)
Испытания / одобрения		
ЭМС	DIN EN 61000-6-2	
	DIN EN 61000-6-3	в закрытых металлических резервуарах
	DIN EN 61000-6-4	в пластмассовых или открытых металлических резервуарах
Ударопрочность	DIN EN 60068-2-27	50 г (11 ms) / 25 г (6 ms) с опорным зондом 0,5 м
Вибропрочность	DIN EN 60068-2-6	5 г (10...2000 Hz) / 1 г (5...200 Гц) с опорным зондом 0,5 м
MTTF	[годы]	239
Сертификат UL	Регистрационный номер UL	H009
	Номер файла UL	E174191

LR9020



Датчик уровня (управляемый микроволновой радар)

LR0000--BR34A1DKG/US

Механические данные	
Вес [g]	470,9
Материал	нерж. сталь (1.4301/304); нерж. сталь (1.4404 / 316L); FKM; PEI
Материалы корпуса в контакте с изм. средой	нерж. сталь (1.4305/303); подключение датчика: нерж. сталь (1.4435 / 316L); PTFE (тефлон); FKM; Уплотнение: NBR усиленное стекловолокно
Подключение к процессу	G 3/4 внешняя резьба

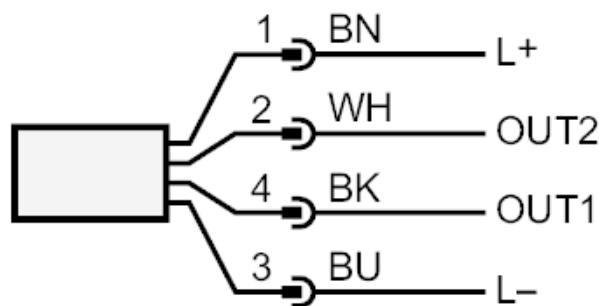
Примечания	
Рекомендации	Пожалуйста, см. техническое примечание в закладке "Файлы для скачивания"
Упаковочная величина	1 шт.

электрическое подключение

Разъем: 1 x M12; Контакты: позолоченый



Соединение



- OUT1: IO-Link
OUT2: Аналоговый выход
Цвета в соответствии с DIN EN 60947-5-2
Цвета жил :
- BK = черный
BN = коричневый
BU = синий
WH = белый

LR9020



Датчик уровня (управляемый микроволновой радар)

LR0000--BR34A1DKG/US

диаграммы и графики

