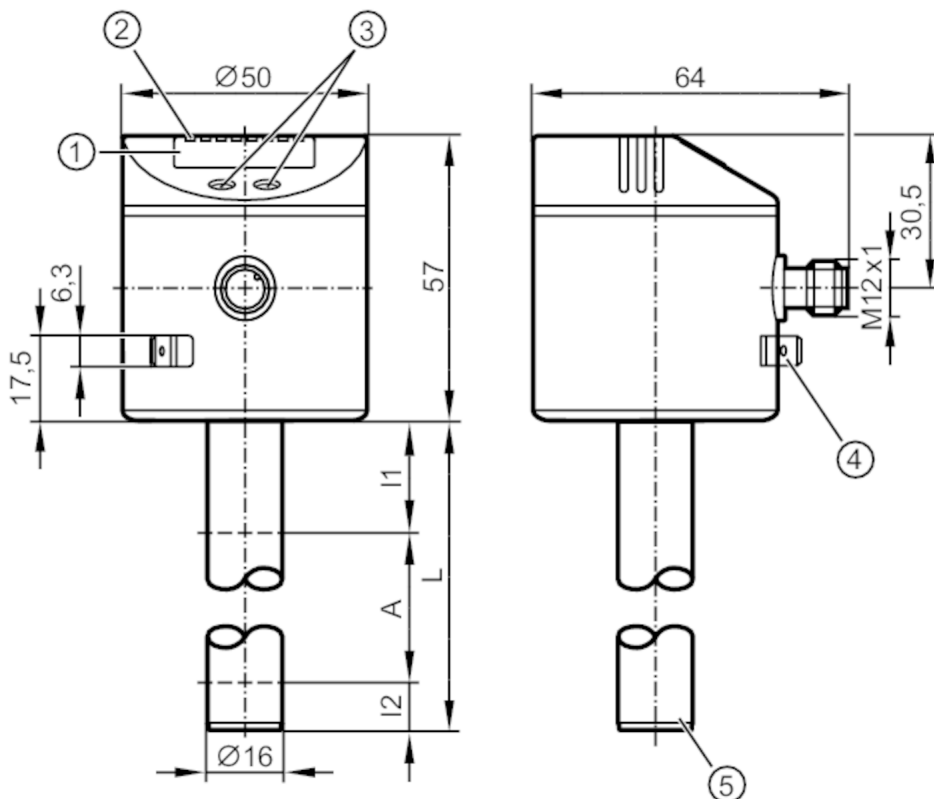




Электронный датчик уровня и температуры

LT0472B-B-00KLPKG/US



- 1 буквенно-цифровой дисплей 4-значный
- 2 Светодиоды состояния
- 3 Кнопки для программирования
- 4 клемма на корпусе датчика соединитель с плоским штырем 6,3 mm DIN 46244
- 5 Положение температурного измерительного элемента



Характеристики	
Количество входов и выходов	Количество цифровых выходов: 1; Количество аналоговых выходов: 1
Заводская настройка	Минеральные масла
Длина зонда L [mm]	472
Приложение	
Среда	жидкие хладагенты; масла; маслосодержащие среды; Вода; среда похожая на воду
Диэлектрическая постоянная среды	> 2
Запрещается использовать для	сильно проводящая среда; липкая среда; грануляты; сыпучие вещества; кислоты; щелочь
Давление в резервуаре [bar]	0,5; (при установке без монтажных принадлежностей: E43001 - E43007, E43019)
Охлаждающие жидкости	
Температура измеряемой среды [°C]	0...35; (с климатической трубкой E43101 35...60 °C)
Масло	
Температура измеряемой среды [°C]	0...70
Кратковременная температура среды [°C]	0...90; (< 1 h)



Электронный датчик уровня и температуры

LT0472B-B-00KLPKG/US

Вода	
Температура измеряемой среды [°C]	0...35; (с климатической трубкой E43101 35...60 °C)
Электронные данные	
Рабочее напряжение [V]	18...30 DC
Потребление тока [mA]	< 50
Класс защиты	III
Защита от переплюсовки	да
Время задержки включения питания [s]	< 3
Входы/выходы	
Количество входов и выходов	Количество цифровых выходов: 1; Количество аналоговых выходов: 1
Выходы	
Общее количество выходов	2
Выходной сигнал	коммутационный сигнал; аналоговый сигнал; IO-Link
Электрическое исполнение	PNP/NPN
Количество цифровых выходов	1
Функция выходного сигнала	нормально открытый / нормально закрытый; (параметризуемый)
Макс. падение напряжения коммутационного выхода DC [V]	2,5
Постоянный ток нагрузки коммутационного выхода DC [mA]	200
Количество аналоговых выходов	1
Аналоговый выход по току [mA]	4...20, обратимый
Наиб.нагрузка [Ω]	500
Аналоговый выход по напряжению [V]	...10, обратимый
Мин. сопротивление нагрузки [Ω]	2000
Защита от короткого замыкания	да
Тип защиты от короткого замыкания	Температурный , синхронизируемый
Защита от перегрузок по току	да
Диапазон измерения/настройки	
Заводская настройка	Минеральные масла
Длина зонда L [mm]	472
Активный диапазон A [mm]	390
Неактивная область I1 / I2 [mm]	60 / 22



Электронный датчик уровня и температуры

LT0472B-B-00KLPKG/US

Настройка параметров в пределах	
Точка срабатывания SP [mm]	35...390
Точка сброса rP [mm]	30...385
С шагом в [mm]	5
Точка начала отсчета OP [mm]	139 - 163 - 188 - 212 - 236 - 261 - 285 - 310 - 334 - 358 - 383 - 407 - OFF
Гистерезис, OP [mm]	3
Контроль температуры	
Диапазон измерения [°C]	-20...90
Точка срабатывания SP [°C]	-19,5...90
Точка сброса rP [°C]	-20...89,5
С шагом в [°C]	0,5
Разрешение коммутационного выхода [K]	0,5
Точность/ погрешность	
Погрешность измерения [% от конечного значения]	± 5
Повторяемость	± 2
Разрешение [mm]	5
Нулевой сигнал (напряжение) [V]	0
Нулевой сигнал (ток) [mA]	4,0
Полный сигнал (напряжение) [V]	10
Полный сигнал (ток) [mA]	20
Контроль температуры	
Погрешность точки переключения [K]	± 1,5
Разрешение [K]	0,5
Динамическая реакция T09 [s]	90
Программное обеспечение / Программирование	
Выбор параметров	гистерезис / окно; нормально открытый / нормально закрытый; логика переключения; токовый выход / выход по напряжению ; SP/rP положение; настройка OP; выбор среды; настройка смещения; задержка при включении / выключении

LT3023



Электронный датчик уровня и температуры

LT0472B-B-00KLPKG/US

Интерфейсы		
Коммуникационный интерфейс	IO-Link	
Способ передачи	COM2 (38,4 kBaud)	
IO-Link проверка	1.1	
Стандарт SDCI	IEC 61131-9	
Профили	Smart Sensor: Process Data Variable; Device Identification, Device Diagnosis	
SIO режим	да	
Нужный тип порта	A	
Аналоговые рабочие данные	4	
Бинарные рабочие данные	1	
Миним. время рабочего цикла [ms]	4,5	
Поддерживаемые DeviceID	Режим работы по умолчанию	ID прибора 647
Условия эксплуатации		
Температура окружающей среды [°C]	0...60	
Температура хранения [°C]	-25...80	
Степень защиты	IP 67	
Испытания / одобрения		
ЭМС	DIN EN 61000-6-2	
	DIN EN 61000-6-4	
Ударопрочность	DIN EN 60068-2-27	15 г (11 ms)
Вибропрочность	DIN EN 60068-2-6	5 г (10...2000 Hz)
MTTF [годы]	222	
Сертификат UL	Регистрационный номер UL	H002
Механические данные		
Вес [g]	440	
Размеры [mm]	Ø 16	
Материал	нерж. сталь (1.4301/304); нерж. сталь (1.4404 / 316L); FKM; NBR; PBT (полибутилентерефталат); PC; PA (полиамид); PP; TPV	
Материалы корпуса в контакте с изм. средой	PP	
Дисплеи / Элементы управления		
Дисплей	Дисплей	4 x светодиод, зелёный (cm, inch, °C, °F)
	Состояние выхода	1 x светодиод, жёлтый
	Измеренные значения	буквенно-цифровой дисплей, 4-значный
	параметрирование	буквенно-цифровой дисплей, 4-значный
Примечания		
Упаковочная величина	1 шт.	
электрическое подключение		
Разъем: 1 x M12		

LT3023

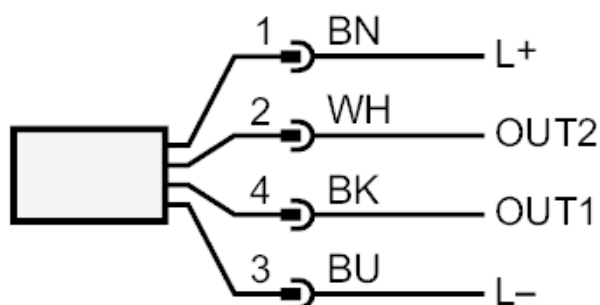


Электронный датчик уровня и температуры

LT0472B-B-00KLPKG/US



Соединение



OUT1: Коммутационный выход IO-Link

OUT2: Аналоговый выход

Цвета в соответствии с DIN EN 60947-5-2

Цвета жил :

BK = черный

BN = коричневый

BU = синий

WH = белый