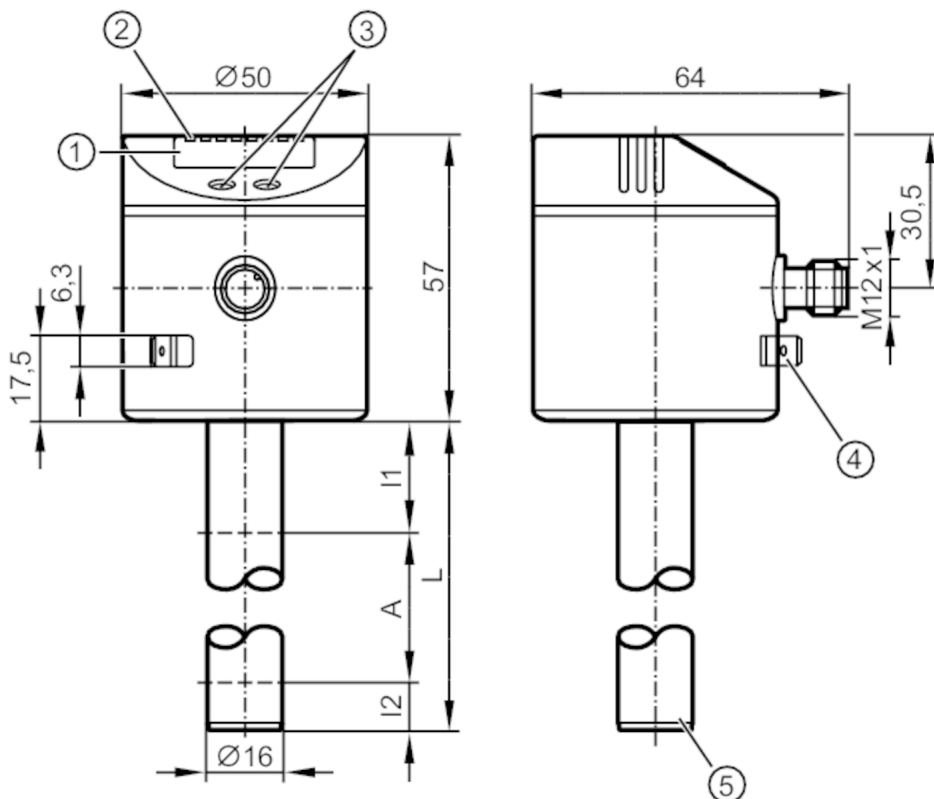




Электронный датчик уровня и температуры

LT0728B-B-00KLPKG/US



- 1 буквенно-цифровой дисплей 4-значный
- 2 Светодиоды состояния
- 3 Кнопки для программирования
- 4 клемма на корпусе датчика соединитель с плоским штырем 6,3 mm DIN 46244
- 5 Положение температурного измерительного элемента



| Характеристики | |
|--|---|
| Количество входов и выходов | Количество цифровых выходов: 1; Количество аналоговых выходов: 1 |
| Заводская настройка | Минеральные масла |
| Длина зонда L [mm] | 728 |
| Приложение | |
| Среда | жидкие хладагенты; масла; маслосодержащие среды; Вода; среда похожая на воду |
| Диэлектрическая постоянная среды | > 2 |
| Запрещается использовать для | сильно проводящая среда; липкая среда; грануляты; сыпучие вещества; кислоты; щелочь |
| Давление в резервуаре [bar] | 0,5; (при установке без монтажных принадлежностей: E43001 - E43007, E43019) |
| Охлаждающие жидкости | |
| Температура измеряемой среды [°C] | 0...35; (с климатической трубкой E43102 35...55 °C) |
| Масло | |
| Температура измеряемой среды [°C] | 0...70 |
| Кратковременная температура среды [°C] | 0...90; (< 1 h) |



Электронный датчик уровня и температуры

LT0728B-B-00KLPKG/US

| | |
|--|--|
| Вода | |
| Температура измеряемой среды [°C] | 0...35; (с климатической трубкой E43102 35...55 °C) |
| Электронные данные | |
| Рабочее напряжение [V] | 18...30 DC |
| Потребление тока [mA] | < 50 |
| Класс защиты | III |
| Защита от переплюсовки | да |
| Время задержки включения питания [s] | < 3 |
| Входы/выходы | |
| Количество входов и выходов | Количество цифровых выходов: 1; Количество аналоговых выходов: 1 |
| Выходы | |
| Общее количество выходов | 2 |
| Выходной сигнал | коммутационный сигнал; аналоговый сигнал; IO-Link |
| Электрическое исполнение | PNP/NPN |
| Количество цифровых выходов | 1 |
| Функция выходного сигнала | нормально открытый / нормально закрытый; (параметризуемый) |
| Макс. падение напряжения коммутационного выхода DC [V] | 2,5 |
| Постоянный ток нагрузки коммутационного выхода DC [mA] | 200 |
| Количество аналоговых выходов | 1 |
| Аналоговый выход по току [mA] | 4...20, обратимый |
| Наиб.нагрузка [Ω] | 500 |
| Аналоговый выход по напряжению [V] | ...10, обратимый |
| Мин. сопротивление нагрузки [Ω] | 2000 |
| Защита от короткого замыкания | да |
| Тип защиты от короткого замыкания | Температурный , синхронизируемый |
| Защита от перегрузок по току | да |
| Диапазон измерения/настройки | |
| Заводская настройка | Минеральные масла |
| Длина зонда L [mm] | 728 |
| Активный диапазон A [mm] | 585 |
| Неактивная область I1 / I2 [mm] | 104 / 39 |



Электронный датчик уровня и температуры

LT0728B-B-00KLPKG/US

| Настройка параметров в пределах | | |
|---|--|---|
| Точка срабатывания SP | [mm] | 60...590 |
| Точка сброса rP | [mm] | 50...580 |
| С шагом в | [mm] | 10 |
| Точка начала отсчета OP | [mm] | 200 - 240 - 280 - 310 - 350 - 390 - 420 - 460 - 500 - 530 - 570 - 610 - OFF |
| Гистерезис, OP | [mm] | 4 |
| Контроль температуры | | |
| Диапазон измерения | [°C] | -20...90 |
| Точка срабатывания SP | [°C] | -19,5...90 |
| Точка сброса rP | [°C] | -20...89,5 |
| С шагом в | [°C] | 0,5 |
| Разрешение коммутационного выхода | [K] | 0,5 |
| Точность/ погрешность | | |
| Погрешность измерения [% от конечного значения] | | ± 5 |
| Повторяемость | | ± 2 |
| Разрешение | [mm] | 5 |
| Нулевой сигнал (напряжение) | [V] | 0 |
| Нулевой сигнал (ток) | [mA] | 4,0 |
| Полный сигнал (напряжение) | [V] | 10 |
| Полный сигнал (ток) | [mA] | 20 |
| Контроль температуры | | |
| Погрешность точки переключения | [K] | ± 1,5 |
| Разрешение | [K] | 0,5 |
| Динамическая реакция T09 | [s] | 90 |
| Программное обеспечение / Программирование | | |
| Выбор параметров | гистерезис / окно; нормально открытый / нормально закрытый; логика переключения; токовый выход / выход по напряжению ; SP/rP положение; настройка OP; выбор среды; настройка смещения; задержка при включении / выключении | |

LT3024



Электронный датчик уровня и температуры

LT0728B-B-00KLPKG/US

| Интерфейсы | | |
|--|--|---|
| Коммуникационный интерфейс | IO-Link | |
| Способ передачи | COM2 (38,4 kBaud) | |
| IO-Link проверка | 1.1 | |
| Стандарт SDCI | IEC 61131-9 | |
| Профили | Smart Sensor: Process Data Variable; Device Identification, Device Diagnosis | |
| SIO режим | да | |
| Нужный тип порта | A | |
| Аналоговые рабочие данные | 4 | |
| Бинарные рабочие данные | 1 | |
| Миним. время рабочего цикла [ms] | 4,5 | |
| Поддерживаемые DeviceID | Режим работы по умолчанию | ID прибора |
| | | 648 |
| Условия эксплуатации | | |
| Температура окружающей среды [°C] | 0...60 | |
| Температура хранения [°C] | -25...80 | |
| Степень защиты | IP 67 | |
| Испытания / одобрения | | |
| ЭМС | DIN EN 61000-6-2 | |
| | DIN EN 61000-6-4 | |
| Ударопрочность | DIN EN 60068-2-27 | 15 г (11 ms) |
| Вибропрочность | DIN EN 60068-2-6 | 5 г (10...2000 Hz) |
| MTTF [годы] | 222 | |
| Сертификат UL | Регистрационный номер UL | H002 |
| Механические данные | | |
| Вес [g] | 556,3 | |
| Размеры [mm] | Ø 16 | |
| Материал | нерж. сталь (1.4301/304); нерж. сталь (1.4404 / 316L); FKM; NBR; PBT (полибутилентерефталат); PC; PA (полиамид); PP; TPV | |
| Материалы корпуса в контакте с изм. средой | PP | |
| Дисплеи / Элементы управления | | |
| Дисплей | Дисплей | 4 x светодиод, зелёный (cm, inch, °C, °F) |
| | Состояние выхода | 1 x светодиод, жёлтый |
| | Измеренные значения | буквенно-цифровой дисплей, 4-значный |
| | параметрирование | буквенно-цифровой дисплей, 4-значный |
| Примечания | | |
| Упаковочная величина | 1 шт. | |
| электрическое подключение | | |
| Разъем: 1 x M12 | | |

LT3024

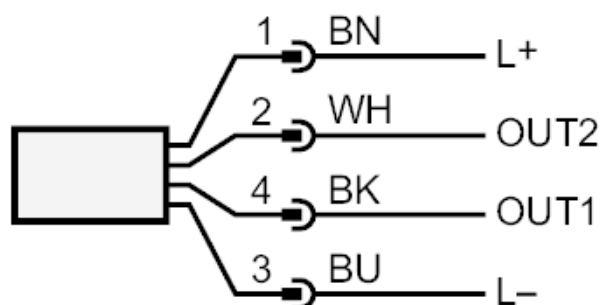


Электронный датчик уровня и температуры

LT0728B-B-00KLPKG/US



Соединение



OUT1: Коммутационный выход IO-Link

OUT2: Аналоговый выход

Цвета в соответствии с DIN EN 60947-5-2

Цвета жил :

BK = черный

BN = коричневый

BU = синий

WH = белый