

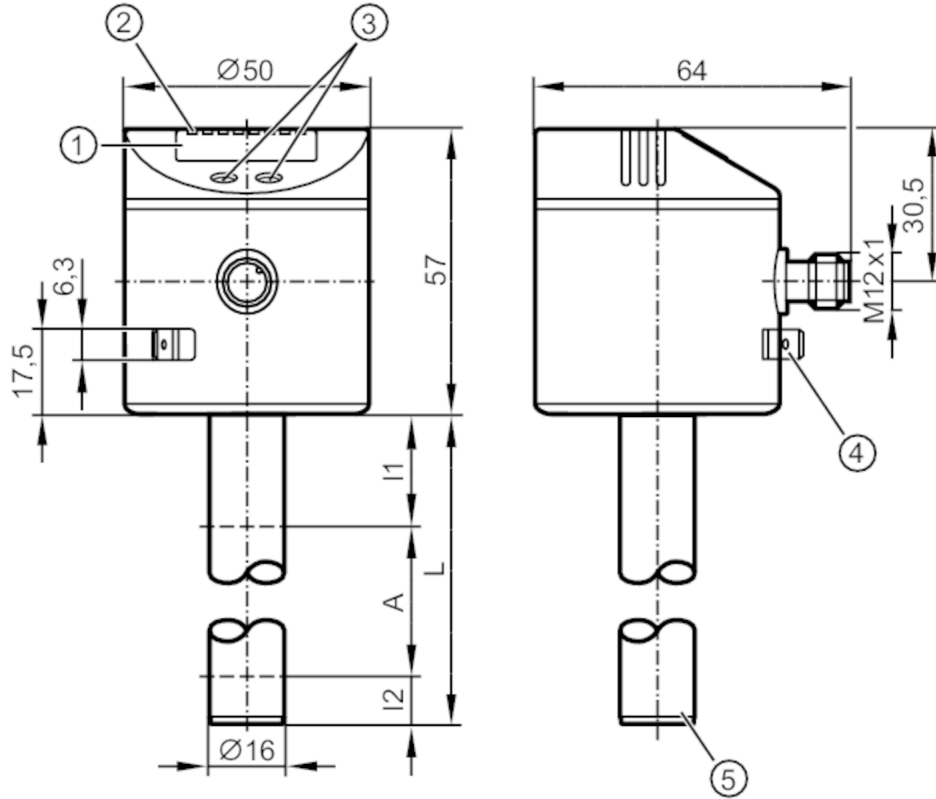


## Электронный датчик уровня и температуры

LT0472B-B-00KSPKG/US

Для 8-полюсных разъемов цвета жил не стандартизованы.

Обратите внимание на проводку датчика и разъемов (см. техническую спецификацию).



- 1 буквенно-цифровой дисплей 4-значный
- 2 Светодиоды состояния
- 3 Кнопки для программирования
- 4 клемма на корпусе датчика соединитель с плоским штырем 6,3 mm DIN 46244
- 5 Положение температурного измерительного элемента



### Характеристики

Количество входов и выходов	Количество цифровых выходов: 4
Заводская настройка	2 коммутационных выхода уровень (OUT1, OUT2); 2 коммутационных выхода температура (OUT3, OUT4); Минеральные масла
Длина зонда L [mm]	472

### Приложение

Среда	жидкие хладагенты; масла; маслосодержащие среды; Вода; среда похожая на воду
Диэлектрическая постоянная среды	> 2
Запрещается использовать для	сильно проводящая среда; липкая среда; гранулаты; сыпучие вещества; кислоты; щелочь
Давление в резервуаре [bar]	0,5; (при установке без монтажных принадлежностей: E43001 - E43007, E43019)
Охлаждающие жидкости	
Температура измеряемой среды [°C]	0...35; (с климатической трубкой E43101 35...60 °C)



## Электронный датчик уровня и температуры

LT0472B-B-00KSPKG/US

<b>Масло</b>		
Температура измеряемой среды	[°C]	0...70
Кратковременная температура среды	[°C]	0...90; (< 1 h)
<b>Вода</b>		
Температура измеряемой среды	[°C]	0...35; (с климатической трубкой E43101 35...60 °C)
<b>Электронные данные</b>		
Рабочее напряжение	[V]	18...30 DC
Потребление тока	[mA]	< 50
Класс защиты		III
Защита от переплюсовки		да
Время задержки включения питания	[s]	< 3
Принцип измерения		емкостный
<b>Входы/выходы</b>		
Количество входов и выходов		Количество цифровых выходов: 4
<b>Выходы</b>		
Общее количество выходов		4
Выходной сигнал		коммутационный сигнал; IO-Link
Электрическое исполнение		PNP/NPN
Количество цифровых выходов		4
Функция выходного сигнала		нормально открытый / нормально закрытый; (параметризуемый)
Макс. падение напряжения коммутационного выхода DC	[V]	2,5
Постоянный ток нагрузки коммутационного выхода DC	[mA]	200
Защита от короткого замыкания		да
Тип защиты от короткого замыкания		Температурный , синхронизируемый
Защита от перегрузок по току		да
<b>Диапазон измерения/настройки</b>		
Заводская настройка		2 коммутационных выхода уровень (OUT1, OUT2); 2 коммутационных выхода температура (OUT3, OUT4); Минеральные масла
Длина зонда L	[mm]	472
Активный диапазон A	[mm]	390
Неактивная область I1 / I2	[mm]	60 / 22

# LT8023



## Электронный датчик уровня и температуры

LT0472B-B-00KSPKG/US

Настройка параметров в пределах		
Точка срабатывания SP [mm]	35...390	
Точка сброса rP [mm]	30...385	
С шагом в [mm]	5	
Точка начала отсчета OP [mm]	139 - 163 - 188 - 212 - 236 - 261 - 285 - 310 - 334 - 358 - 383 - 407 - OFF	
Гистерезис, OP [mm]	3	
Контроль температуры		
Диапазон измерения [°C]	-20...90	
Точка срабатывания SP [°C]	-19,5...90	
Точка сброса rP [°C]	-20...89,5	
С шагом в [°C]	0,5	
Разрешение коммутационного выхода [K]	0,5	
Точность/ погрешность		
Погрешность измерения [% от конечного значения]	± 5	
Повторяемость	± 2	
Разрешение [mm]	5	
Контроль температуры		
Погрешность точки переключения [K]	± 1,5	
Разрешение [K]	0,5	
Динамическая реакция T09 [s]	90	
Программное обеспечение / Программирование		
Выбор параметров	гистерезис / окно; нормально открытый / нормально закрытый; SP/rP положение; OP положение; настройка OP; выбор среды; настройка смещения; Дисплей; присоединение рабочего значения	
Интерфейсы		
Коммуникационный интерфейс	IO-Link	
Способ передачи	COM2 (38,4 kBaud)	
IO-Link проверка	1.1	
Стандарт SDCI	IEC 61131-9	
Профили	Smart Sensor: Process Data Variable; Device Identification, Device Diagnosis	
SIO режим	да	
Нужный тип порта	A	
Аналоговые рабочие данные	4	
Бинарные рабочие данные	4	
Миним.время рабочего цикла [ms]	4,5	
Поддерживаемые DeviceID	Режим работы по умолчанию	ID прибора
		19

# LT8023



## Электронный датчик уровня и температуры

LT0472B-B-00KSPKG/US

Условия эксплуатации		
Температура окружающей среды [°C]		0...60
Температура хранения [°C]		-25...80
Степень защиты		IP 67
Испытания / одобрения		
ЭМС	DIN EN 61000-6-2	
	DIN EN 61000-6-4	
Ударопрочность	DIN EN 60068-2-27	15 г (11 ms)
Вибропрочность	DIN EN 60068-2-6	5 г (10...2000 Hz)
MTTF [годы]		195
Механические данные		
Вес [g]		443,5
Размеры [mm]		Ø 16
Материал	нерж. сталь (1.4301/304); нерж. сталь (1.4404 / 316L); FKM; NBR; PBT (полибутилтерефталат); PC; PP; PA (полиамид); TPV	
Материалы корпуса в контакте с изм. средой		PP
Дисплеи / Элементы управления		
Дисплей	Дисплей	4 x светодиод, зелёный (cm, inch, °C, °F)
	Состояние выхода	4 x светодиод, жёлтый (OUT4...OUT1)
	Измеренные значения	буквенно-цифровой дисплей, 4-значный
	параметрирование	буквенно-цифровой дисплей, 4-значный
Примечания		
Упаковочная величина		1 шт.
электрическое подключение		
Разъем: 1 x M12		

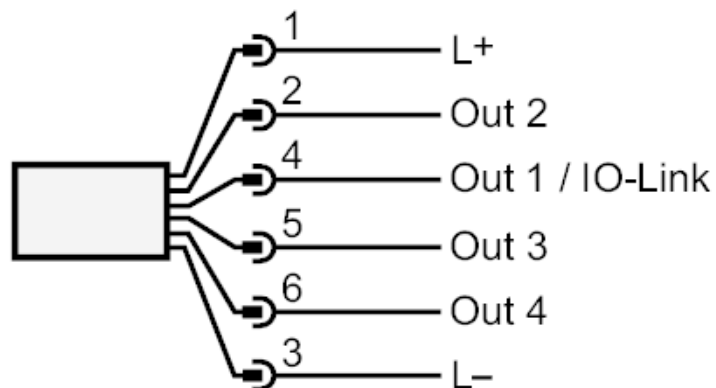
# LT8023



## Электронный датчик уровня и температуры

LT0472B-B-00KSPKG/US

### Соединение



OUT1: Коммутационный выход IO-Link

OUT2...4: Коммутационный выход