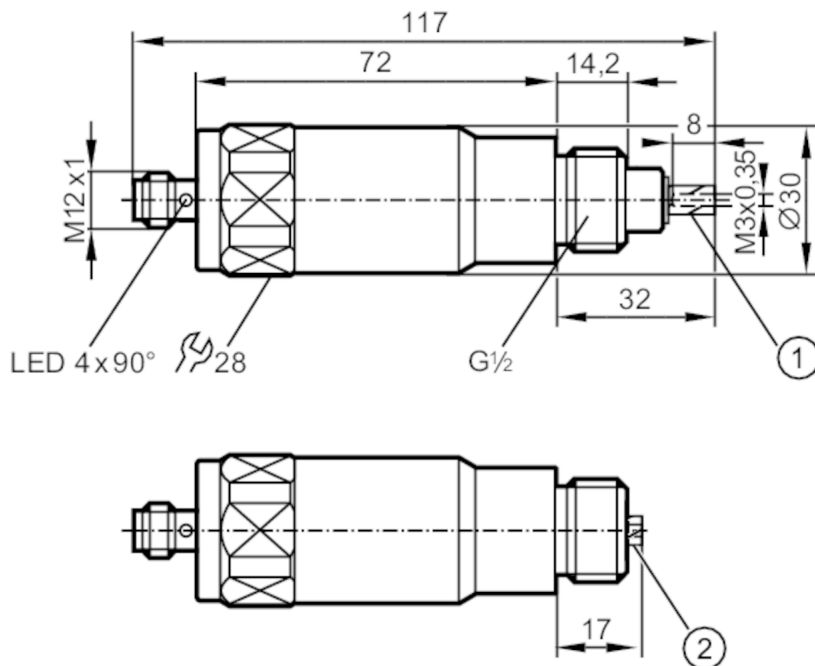


M95008



Магнитные датчики с двумя точками переключения для диагностики тормоза

M9G4015PARKG/A/US



- 1: обучение положения максимальный
2: обучение положения минимальный



Характеристики

Функция выходного сигнала 2 x норм. открытых комм. выхода

Приложение

Особенности позолоченные контакты

Электронные данные

Рабочее напряжение [V] 10...36 DC; ("supply class 2" согласно cULus)

Класс защиты III

Защита от переплюсовки да

Выходы

Функция выходного сигнала 2 x норм. открытых комм. выхода

Макс. падение напряжения коммутационного выхода DC [V] 5,4

Минимальная нагрузка по току [mA] 2

Макс. ток утечки [mA] 0,5

Постоянный ток нагрузки коммутационного выхода DC [mA] 100

Частота переключения DC [Hz] 0,5

Защита от короткого замыкания да

Тип защиты от короткого замыкания тактовый

Защита от перегрузок по току да

M95008



Магнитные датчики с двумя точками переключения для диагностики тормоза

M9G4015PARKG/A/US

Диапазон контроля		
Диапазон измерения	[mm]	17...32
Точность/ погрешность		
Гистерезис	[mm]	0,1
Условия эксплуатации		
Температура окружающей среды	[°C]	-40...70
Степень защиты		IP 20; IP 67; (сторона плунжера: IP 20; сторона разъема: IP 67)
Испытания / одобрения		
ЭМС	EN 61000-4-2 ESD	4 kV CD / 8 kV AD
	EN 61000-4-3 ВЧ излучение	10 V/m
	EN 61000-4-4 Burst	2 kV
	EN 61000-4-6 ВЧ проводимость	10 V
	EN 55011 излучение	класс B
MTTF	[годы]	349
Сертификат UL	Регистрационный номер UL	C001
Механические данные		
Вес	[g]	238
Материал		латунь покрыт белой бронзой; плунжер: нерж.сталь; светодиодное окно: PA (полиамид)
Момент затяжки	[Nm]	< 20
Дисплеи / Элементы управления		
Дисплей	Состояние выхода	4 x 90° светодиод, красный OUT 1
	Состояние выхода	4 x 90° светодиод, жёлтый OUT 2
Примечания		
Упаковочная величина		1 шт.

электрическое подключение - разъем

Разъем: 1 x M12; Контакты: позолоченый



M95008



Магнитные датчики с двумя точками переключения
для диагностики тормоза

M9G4015PARKG/A/US

Соединение

