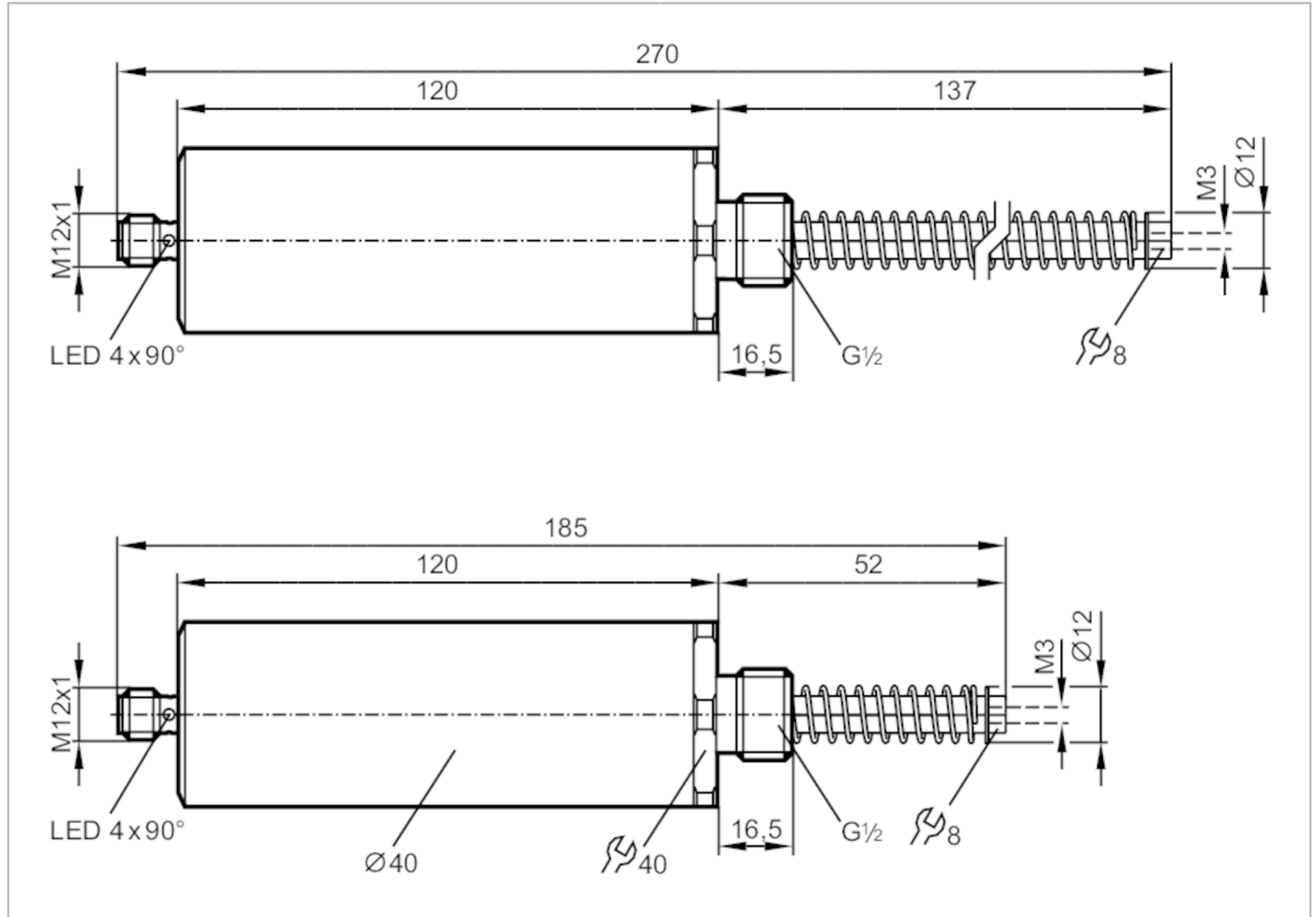


# M95009



## Магнитные датчики с двумя точками переключения для диагностики тормоза

M9G4085PARKG/A/US



Характеристики	
Функция выходного сигнала	2 x нормально закрытый, 1 x нормально открытый
Размеры [mm]	Ø 40
Приложение	
Особенности	позолоченные контакты
Электронные данные	
Рабочее напряжение [V]	10...36 DC; ("supply class 2" согласно cULus)
Класс защиты	III
Защита от переплюсовки	да



## Магнитные датчики с двумя точками переключения для диагностики тормоза

M9G4085PARKG/A/US

Выходы		
Функция выходного сигнала	2 x нормально закрытый, 1 x нормально открытый	
Макс. падение напряжения коммутационного выхода DC [V]	5,4	
Минимальная нагрузка по току [mA]	2	
Макс. ток утечки [mA]	0,5	
Постоянный ток нагрузки коммутационного выхода DC [mA]	100	
Частота переключения DC [Hz]	0,5	
Защита от короткого замыкания	да	
Защита от перегрузок по току	да	
Диапазон контроля		
Диапазон измерения [mm]	52...137	
Точность/ погрешность		
Гистерезис [mm]	0,5	
Условия эксплуатации		
Температура окружающей среды [°C]	-40...70	
Степень защиты	IP 20; IP 67; (сторона плунжера: IP 20; сторона разъема: IP 67)	
Испытания / одобрения		
ЭМС	EN 61000-4-2 ESD	4 kV CD / 8 kV AD
	EN 61000-4-3 ВЧ излучение	3 V/m
	EN 61000-4-4 Burst	2 kV
	EN 61000-4-6 ВЧ проводимость	10 V
	EN 55011 излучение	класс B
	IEC 60255-5	4 kV линейное, Ri: 500 Ом
MTTF [годы]	277	
Сертификат UL	Регистрационный номер UL	C002
Механические данные		
Вес [g]	691	
Размеры [mm]	Ø 40	
Материал	латунь покрыт белой бронзой; плунжер: нерж.сталь; светодиодное окно: PA (полиамид)	
Момент затяжки [Nm]	< 20	
Дисплей / Элементы управления		
Дисплей	Состояние выхода	4 x 90° светодиод, жёлтый OUT 1
	Состояние выхода	4 x 90° светодиод, красный OUT 3
Примечания		
Примечания	Заводская настройка прибора: все выходы / светодиоды вкл./выкл. / мигают	
Упаковочная величина	1 шт.	
электрическое подключение - разъем		
Разъем: 1 x M12; Контакты: позолоченый		

# M95009

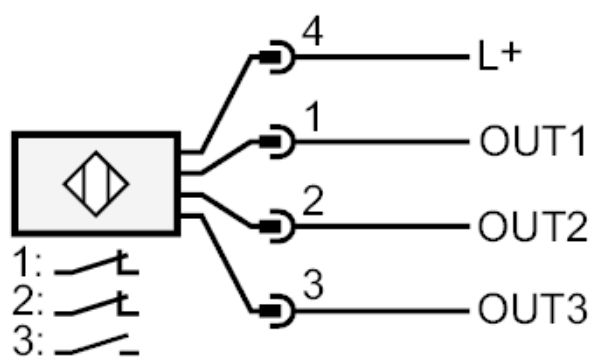


## Магнитные датчики с двумя точками переключения для диагностики тормоза

M9G4085PARKG/A/US



### Соединение



OUT1:           locked  
OUT2:           partly locked  
OUT3:           unlocked