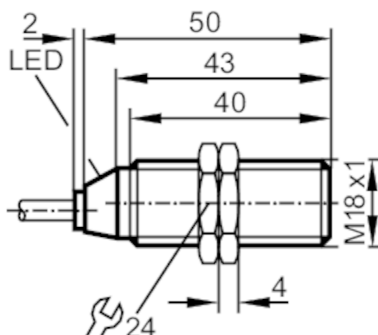


MGS203



Магнитный датчик

MGB3070-BPKG/M3M/ZH



Характеристики

Электрическое исполнение	PNP
Функция выходного сигнала	NO
Диапазон срабатывания [mm]	70; (относительно магнита M 4.0)
Корпус	Резьбовой корпус
Размеры [mm]	M18 x 1 / L = 50

Электронные данные

Рабочее напряжение [V]	10...30 DC; ("supply class 2" согласно cULus)
Потребление тока [mA]	< 10
Класс защиты	II
Защита от переплюсовки	да

Выходы

Электрическое исполнение	PNP
Функция выходного сигнала	NO
Макс. падение напряжения коммутационного выхода DC [V]	2,5
Постоянный ток нагрузки коммутационного выхода DC [mA]	200
Частота переключения DC [Hz]	5000
Защита от короткого замыкания	да
Тип защиты от короткого замыкания	тактовый
Защита от перегрузок по току	да

Диапазон контроля

Диапазон срабатывания [mm]	70; (относительно магнита M 4.0)
Порог чувствительности [mT]	0,8

Точность/ погрешность

Гистерезис [% от Sr]	1...10
----------------------	--------

MGS203



Магнитный датчик

MGB3070-BPKG/M3M/ZH

Условия эксплуатации		
Температура окружающей среды	[°C]	-40...75
Степень защиты		IP 67
Испытания / одобрения		
ЭМС	EN 61000-4-2 ESD	4 kV CD / 8 kV AD
	EN 61000-4-3 ВЧ излучение	10 V/m
	EN 61000-4-4 Burst	2 kV
	EN 61000-4-5 Surge	0,5 kV линейное, Ri: 2 Ом
	EN 61000-4-6 ВЧ проводимость	10 V
	EN 55011	класс B
MTTF	[годы]	2630
Механические данные		
Вес	[g]	156,5
Корпус		Резьбовой корпус
Размеры	[mm]	M18 x 1 / L = 50
Обозначение резьбы		M18 x 1
Материал		корпус: нерж.сталь; активная поверхность: PBT (полибутилентерефталат) оранжевый; крепежные гайки: латунь
Дисплей / Элементы управления		
Дисплей	Состояние выхода	1 x светодиод, жёлтый
Принадлежности		
Комплект поставки		крепежные гайки: 2
Примечания		
Упаковочная величина		1 шт.

MGS203



Магнитный датчик

MGB3070-BPKG/M/3M/ZH

электрическое подключение

Кабель: 3 м, PUR (полиуретан); 3 x 0,34 mm²

Соединение



	Цвета жил :
BK =	черный
BN =	коричневый
BU =	синий