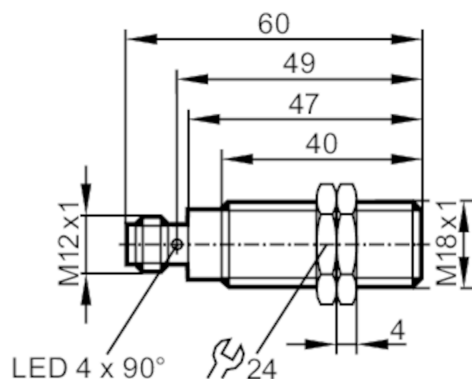




Магнитный датчик в цельнометаллическом корпусе

MGK3070-APKG/AMG/US



Характеристики

Электрическое исполнение	PNP
Функция выходного сигнала	NC
Диапазон срабатывания [mm]	70; (относительно магнита M 4.0)
Корпус	Резьбовой корпус
Размеры [mm]	M18 x 1 / L = 60

Приложение

Особенности	позолоченные контакты; Цельнометаллический корпус
Предел прочности по давлению [bar]	100

Электронные данные

Рабочее напряжение [V]	10...30 DC
Потребление тока [mA]	< 10
Класс защиты	III
Защита от переплюсовки	да

Выходы

Электрическое исполнение	PNP
Функция выходного сигнала	NC
Макс. падение напряжения коммутационного выхода DC [V]	2,5
Постоянный ток нагрузки коммутационного выхода DC [mA]	200
Частота переключения DC [Hz]	5000
Защита от короткого замыкания	да
Защита от перегрузок по току	да

Диапазон контроля

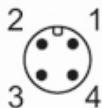
Диапазон срабатывания [mm]	70; (относительно магнита M 4.0)
Порог чувствительности [mT]	0,9

MGS206



Магнитный датчик в цельнометаллическом корпусе

MGK3070-APKG/AM/G/US

Точность/ погрешность		
Гистерезис	[% от Sr]	1...10
Условия эксплуатации		
Температура окружающей среды	[°C]	-25...75
Степень защиты		IP 65; IP 67
Испытания / одобрения		
ЭМС	EN 61000-4-2 ESD	4 kV CD / 8 kV AD
	EN 61000-4-3 ВЧ излучение	10 V/m
	EN 61000-4-4 Burst	2 kV
	EN 61000-4-5 Surge	0,5 kV линейное, Ri: 2 Ом
	EN 61000-4-6 ВЧ проводимость	10 V
	EN 55011 излучение	класс B
	DIN ISO 11452-2	100 V/m
MTTF	[годы]	1370
Механические данные		
Вес	[g]	49,6
Корпус		Резьбовой корпус
Размеры	[mm]	M18 x 1 / L = 60
Обозначение резьбы		M18 x 1
Материал		корпус: нерж. сталь (1.4404 / 316L); активная поверхность: нерж. сталь (1.4404 / 316L); светодиодное окно: PA (полиамид); крепежные гайки: латунь
Цельнометаллический корпус		да
Дисплей / Элементы управления		
Дисплей	Состояние выхода	4 x 90° светодиод, жёлтый
Принадлежности		
Комплект поставки		крепежные гайки: 2
Примечания		
Упаковочная величина		1 шт.
электрическое подключение - разъем		
Разъем: 1 x M12; Контакты: позолоченый		
		

MGS206



Магнитный датчик в цельнометаллическом корпусе

MGK3070-APKG/AM/G/US

Соединение

