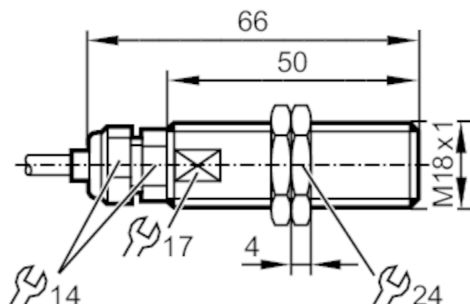


MGT000



Магнитный датчик

MGK2030-AKOA/R/2M



Характеристики

Электрическое исполнение	PNP/NPN
Функция выходного сигнала	NO
Диапазон срабатывания [mm]	25; (относительно магнита М 4.0)
Корпус	Резьбовой корпус
Размеры [mm]	M18 x 1 / L = 66

Приложение

Особенности	Цельнометаллический корпус
Применение	высокотемпературные применения

Электронные данные

Рабочее напряжение [V]	2...250 AC/DC
Класс защиты	II
Защита от переплюсовки	да

Выходы

Электрическое исполнение	PNP/NPN
Функция выходного сигнала	NO
Постоянный ток нагрузки коммутационного выхода AC [mA]	1000
Постоянный ток нагрузки коммутационного выхода DC [mA]	1000
Кратковременный ток нагрузки коммутационного выхода [mA]	1000
Макс. мощность переключения [W]	100
Защита от короткого замыкания	нет
Защита от перегрузок по току	нет

Диапазон контроля

Диапазон срабатывания [mm]	25; (относительно магнита М 4.0)
Порог чувствительности [mT]	7,5

MGT000



Магнитный датчик

MGK2030-AKO/R/2M

Условия эксплуатации		
Температура окружающей среды [°C]	-40...180	
Степень защиты	IP 65; IP 68; IP 69K	
Испытания / одобрения		
ЭМС	EN 61000-4-2 ESD	kV CD / 8 kV AD
	EN 61000-4-3 ВЧ излучение	10 V/m
	EN 61000-4-4 Burst	2 kV
	EN 61000-4-5 Surge	1,0 kV линейное, Ri: 2 Ом
	EN 61000-4-6 ВЧ проводимость	10 V
	EN 55011	класс B
Ударопрочность	EN 60947-5-1	
Вибропрочность	EN 60947-5-1	
MTTF [годы]	57078	
Механические данные		
Вес [g]	212	
Корпус	Резьбовой корпус	
Размеры [mm]	M18 x 1 / L = 66	
Обозначение резьбы	M18 x 1	
Материал	корпус: нерж. сталь (1.4404 / 316L); активная поверхность: нерж. сталь (1.4404 / 316L); крепежные гайки: латунь	
Момент затяжки для кабельного ввода [Nm]	5	
Момент затяжки [Nm]	50	
Цельнометаллический корпус	да	
Электрическое подключение		
Требуемая защита	миниатюрный предохранитель IEC60127-2 лист 1; ≤ 0,175 A; быстрая реакция	
Принадлежности		
Комплект поставки	крепежные гайки: 2	
Примечания		
Упаковочная величина	1 шт.	

MGT000



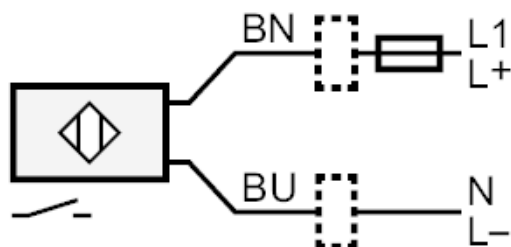
Магнитный датчик

MGK2030-AKO/R/2M

электрическое подключение

Кабель: 2 м, силикон; 2 x 0,75 mm²

Соединение



Примечание миниатюрный предохранитель IEC60127-2 лист 1 ≤ 0,175 А быстрая реакция

Цвета жил :

BN = коричневый

BU = синий