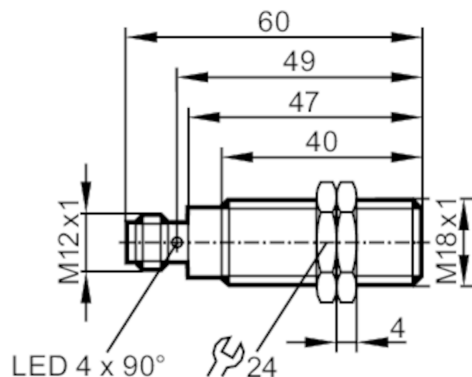


MGT201



Магнитный датчик

MGK3100-BPKG/M/V4A/US-104-DPS



Характеристики

| | |
|----------------------------|-----------------------------------|
| Электрическое исполнение | PNP |
| Функция выходного сигнала | NO |
| Диапазон срабатывания [mm] | 100; (относительно магнита M 4.0) |
| Корпус | Резьбовой корпус |
| Размеры [mm] | M18 x 1 / L = 60 |

Приложение

| | |
|-------------|-----------------------|
| Особенности | позолоченные контакты |
|-------------|-----------------------|

Электронные данные

| | |
|------------------------|------------|
| Рабочее напряжение [V] | 10...30 DC |
| Потребление тока [mA] | < 10 |
| Класс защиты | III |
| Защита от переплюсовки | да |

Выходы

| | |
|--|-----|
| Электрическое исполнение | PNP |
| Функция выходного сигнала | NO |
| Макс. падение напряжения коммутационного выхода DC [V] | 2,5 |
| Постоянный ток нагрузки коммутационного выхода DC [mA] | 200 |
| Защита от короткого замыкания | да |
| Защита от перегрузок по току | да |

Диапазон контроля

| | |
|-----------------------------|-----------------------------------|
| Диапазон срабатывания [mm] | 100; (относительно магнита M 4.0) |
| Порог чувствительности [mT] | 0,3 |

Точность/ погрешность

| | |
|----------------------|--------|
| Гистерезис [% от Sr] | 1...10 |
|----------------------|--------|

MGT201



Магнитный датчик

MGK3100-BPKG/MV4A/US-104-DPS

| Время реакции | | |
|-------------------------------|------------------------------|--|
| Удлинение импульсов | [ms] | 1000 |
| Условия эксплуатации | | |
| Температура окружающей среды | [°C] | 0...104 |
| Степень защиты | | IP 68; IP 69K |
| Испытания / одобрения | | |
| ЭМС | EN 61000-4-2 ESD | 4 kV CD / 8 kV AD |
| | EN 61000-4-3 ВЧ излучение | 10 V/m |
| | EN 61000-4-4 Burst | 2 kV |
| | EN 61000-4-5 Surge | 0,5 kV линейное, Ri: 2 Ом |
| | EN 61000-4-6 ВЧ проводимость | 10 V |
| | EN 55011 | класс B |
| MTTF | [годы] | 769 |
| Механические данные | | |
| Вес | [g] | 47,3 |
| Корпус | | Резьбовой корпус |
| Размеры | [mm] | M18 x 1 / L = 60 |
| Обозначение резьбы | | M18 x 1 |
| Материал | | корпус: нерж. сталь (1.4404 / 316L); активная поверхность: PEEK; крепежные гайки: нерж.сталь |
| Дисплей / Элементы управления | | |
| Дисплей | Состояние выхода | 1 x светодиод, жёлтый |
| Принадлежности | | |
| Комплект поставки | | крепежные гайки: 2 |
| Примечания | | |
| Примечания | | Напряжение питания в соответствии с EN50178, SELV, PELV |
| Упаковочная величина | | 1 шт. |

электрическое подключение - разъем

Разъем: 1 x M12; Контакты: позолоченный





Магнитный датчик

MGK3100-BPKG/M/V4A/US-104-DPS

Соединение

