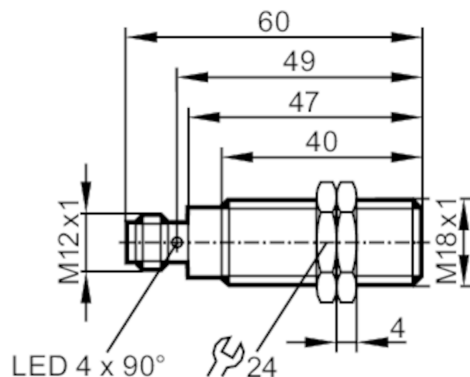


# MGT203



## Магнитный датчик в цельнометаллическом корпусе

MGK3070-BPKG/AM/V4A/G/US



### Характеристики

Электрическое исполнение	PNP
Функция выходного сигнала	NO
Диапазон срабатывания [mm]	70; (относительно магнита M 4.0)
Корпус	Резьбовой корпус
Размеры [mm]	M18 x 1 / L = 60

### Приложение

Особенности	позолоченные контакты; Цельнометаллический корпус
Предел прочности по давлению [bar]	100

### Электронные данные

Рабочее напряжение [V]	10...30 DC
Потребление тока [mA]	< 10
Класс защиты	III
Защита от переплюсовки	да

### Выходы

Электрическое исполнение	PNP
Функция выходного сигнала	NO
Макс. падение напряжения коммутационного выхода DC [V]	2,5
Постоянный ток нагрузки коммутационного выхода DC [mA]	100
Частота переключения DC [Hz]	5000
Защита от короткого замыкания	да
Защита от перегрузок по току	да

### Диапазон контроля

Диапазон срабатывания [mm]	70; (относительно магнита M 4.0)
Порог чувствительности [mT]	0,9



## Магнитный датчик в цельнометаллическом корпусе

MGK3070-BPKG/AM/V4A/G/US

Точность/ погрешность		
Гистерезис	[% от Sr]	1...10
Условия эксплуатации		
Температура окружающей среды	[°C]	0...100
Степень защиты		IP 65; IP 68; IP 69K
Испытания / одобрения		
ЭМС	EN 61000-4-2 ESD	4 kV CD / 8 kV AD
	EN 61000-4-3 ВЧ излучение	10 V/m
	EN 61000-4-4 Burst	2 kV
	EN 61000-4-5 Surge	0,5 kV линейное, Ri: 2 Ом
	EN 61000-4-6 ВЧ проводимость	10 V
	EN 55011	класс B
	DIN ISO 11452-2	100 V/m
MTTF	[годы]	1400
Механические данные		
Вес	[g]	49,3
Корпус		Резьбовой корпус
Размеры	[mm]	M18 x 1 / L = 60
Обозначение резьбы		M18 x 1
Материал		корпус: нерж. сталь (1.4404 / 316L); активная поверхность: нерж. сталь (1.4404 / 316L); светодиодное окно: PEI; крепежные гайки: нерж.сталь
Цельнометаллический корпус		да
Дисплей / Элементы управления		
Дисплей	Состояние выхода	4 x 90° светодиод, жёлтый
Принадлежности		
Комплект поставки		крепежные гайки: 2
Примечания		
Упаковочная величина		1 шт.
электрическое подключение - разъем		
Разъем: 1 x M12; Контакты: позолоченный		

# MGT203



## Магнитный датчик в цельнометаллическом корпусе

MGK3070-BPKG/AM/V4A/G/US

### Соединение

