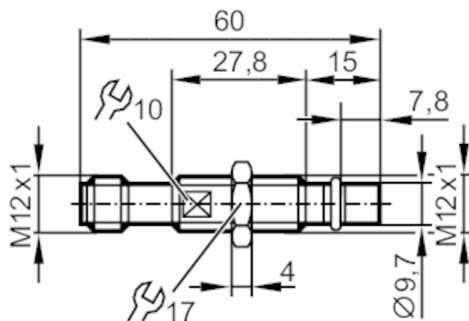


MFH202



Датчик позиционирования, устойчивый к давлению для гидравлических цилиндров

MFH3002BBPKG/B/AM/500/US



Характеристики

Электрическое исполнение	PNP
Функция выходного сигнала	NO
Диапазон срабатывания [mm]	1,8
Корпус	Резьбовой корпус
Размеры [mm]	M12 x 1 / L = 60

Приложение

Особенности	Цельнометаллический корпус
Применение	гидравлические цилиндры
Среда	обнаруживает железные металлы
Мин. разрывное давление [bar]	2000
Предел прочности по давлению [bar]	500

Электронные данные

Рабочее напряжение [V]	10...36 DC
Потребление тока [mA]	< 23
Класс защиты	III
Защита от переплюсовки	да



Датчик позиционирования, устойчивый к давлению для гидравлических цилиндров

MFB3002BPPKG/B/AM/500/US

Выходы		
Электрическое исполнение		PNP
Функция выходного сигнала		NO
Макс. падение напряжения коммутационного выхода DC	[V]	1,6
Макс. ток утечки	[mA]	0,1
Постоянный ток нагрузки коммутационного выхода DC	[mA]	200
Частота переключения DC	[Hz]	1000
Защита от короткого замыкания		да
Тип защиты от короткого замыкания		тактовый
Защита от перегрузок по току		да
Диапазон контроля		
Диапазон срабатывания	[mm]	1,8
Точность/ погрешность		
Гистерезис	[% от Sr]	< 15
Смещение точки переключения	[% от Sr]	10
Воспроизводимость	[% от Sr]	10
Условия эксплуатации		
Пик давления	[bar]	1000
Температура окружающей среды	[°C]	-25...120
Степень защиты		IP 65; IP 68; IP 69K
Испытания / одобрения		
ЭМС	EN 61000-4-2 ESD	4 kV CD / 8 kV AD
	EN 61000-4-3 ВЧ излучение	10 V/m
	EN 61000-4-4 Burst	2 kV
	EN 61000-4-6 ВЧ проводимость	10 V
	EN 55011	класс B
Виброустойчивость	DIN ISO 11452-5	100 V/m
	EN 60068-2-6 Fc	20 г 50 циклов качания частоты; 1 октава в минуту в 3 осях / 10...3000 Hz -20...50 °C
Ударопрочность	EN 60068-2-27 Ea	100 г 11 мс полусинуса; 3 удара в каждом направлении по 3 координатным осям / -40...85 °C
Постоянная ударопрочность	EN 60068-2-27 Ea	40 г 6 мс 4000 ударов в каждом направлении по 3 координатным осям / -20...50 °C
MTTF	[годы]	658
Сертификат UL	Регистрационный номер UL	C005

MFH202



Датчик позиционирования, устойчивый к давлению для гидравлических цилиндров

MFV3002BVPKG/B/AM/500/US

Механические данные	
Вес [g]	31,3
Корпус	Резьбовой корпус
Монтаж	установка заподлицо
Размеры [mm]	M12 x 1 / L = 60
Обозначение резьбы	M12 x 1
Материал	корпус: нерж.сталь; O-кольцо: FKM; опорное кольцо: PTFE (тефлон)
Момент затяжки [Nm]	< 15
Цельнометаллический корпус	да

Принадлежности	
Комплект поставки	крепежные гайки: 1

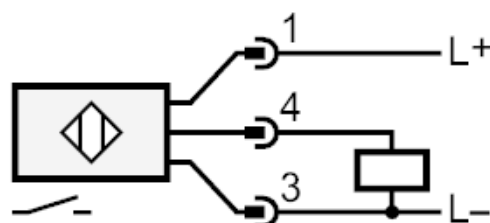
Примечания	
Упаковочная величина	1 шт.

электрическое подключение - разъем

Разъем: 1 x M12; Литой корпус: PEI



Соединение



MFH202



Датчик позиционирования, устойчивый к давлению
для гидравлических цилиндров

MFV3002BVPKG/B/AM/500/US

диаграммы и графики

Установка

