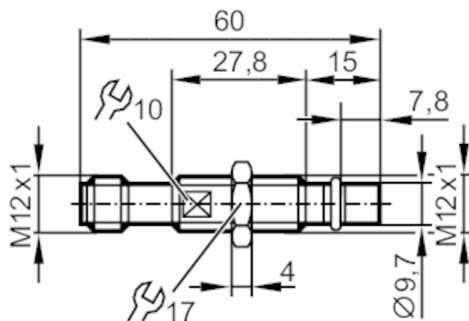


# MFH203



## Датчик позиционирования, устойчивый к давлению для гидравлических цилиндров

MFH3002BANKG/B/AM/500/US



### Характеристики

Электрическое исполнение	NPN
Функция выходного сигнала	NO
Диапазон срабатывания [mm]	1,8
Корпус	Резьбовой корпус
Размеры [mm]	M12 x 1 / L = 60

### Приложение

Особенности	Цельнометаллический корпус
Применение	гидравлические цилиндры
Среда	обнаруживает железные металлы
Мин. разрывное давление [bar]	2000
Предел прочности по давлению [bar]	500

### Электронные данные

Рабочее напряжение [V]	10...36 DC
Потребление тока [mA]	< 23
Класс защиты	III
Защита от переплюсовки	да

# MFH203



## Датчик позиционирования, устойчивый к давлению для гидравлических цилиндров

MFH3002BANKG/B/AM/500/US

Выходы		
Электрическое исполнение		NPN
Функция выходного сигнала		NO
Макс. падение напряжения коммутационного выхода DC [V]		1,6
Макс. ток утечки [mA]		0,1
Постоянный ток нагрузки коммутационного выхода DC [mA]		200
Частота переключения DC [Hz]		1000
Защита от короткого замыкания		да
Тип защиты от короткого замыкания		тактовый
Защита от перегрузок по току		да
Диапазон контроля		
Диапазон срабатывания [mm]		1,8
Точность/ погрешность		
Гистерезис [% от Sr]		< 15
Смещение точки переключения [% от Sr]		10
Воспроизводимость [% от Sr]		10
Условия эксплуатации		
Пик давления [bar]		1000
Температура окружающей среды [°C]		-25...120
Степень защиты		IP 65; IP 68; IP 69K
Испытания / одобрения		
ЭМС	EN 61000-4-2 ESD	4 kV CD / 8 kV AD
	EN 61000-4-3 ВЧ излучение	10 V/m
	EN 61000-4-4 Burst	2 kV
	EN 61000-4-6 ВЧ проводимость	10 V
	EN 55011	класс B
Виброустойчивость	DIN ISO 11452-5	100 V/m
	EN 60068-2-6 Fc	20 г 50 циклов качания частоты; 1 октава в минуту в 3 осях / 10...3000 Hz -20...50 °C
Ударопрочность	EN 60068-2-27 Ea	100 г 11 мс полусинуса; 3 удара в каждом направлении по 3 координатным осям / -40...85 °C
Постоянная ударопрочность	EN 60068-2-27 Ea	40 г 6 мс 4000 ударов в каждом направлении по 3 координатным осям / -20...50 °C
MTTF [годы]		661
Сертификат UL	Регистрационный номер UL	C005

# MFH203



## Датчик позиционирования, устойчивый к давлению для гидравлических цилиндров

MFV3002BANKG/B/AM/500/US

Механические данные	
Вес [g]	32
Корпус	Резьбовой корпус
Монтаж	установка заподлицо
Размеры [mm]	M12 x 1 / L = 60
Обозначение резьбы	M12 x 1
Материал	корпус: нерж.сталь; O-кольцо: FKM; опорное кольцо: PTFE (тефлон)
Момент затяжки [Nm]	< 15
Цельнометаллический корпус	да

Принадлежности	
Комплект поставки	крепежные гайки: 1

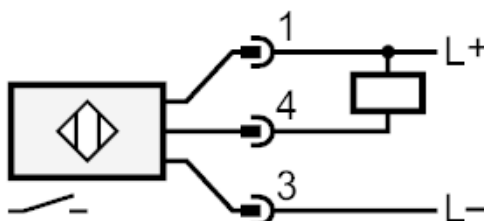
Примечания	
Упаковочная величина	1 шт.

### электрическое подключение - разъем

Разъем: 1 x M12; Литой корпус: PEI



### Соединение



# MFH203



Датчик позиционирования, устойчивый к давлению  
для гидравлических цилиндров

MFV3002BANKG/B/AM/500/US

диаграммы и графики

Установка

