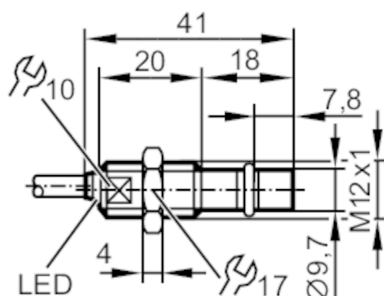


MFH208



Датчик цилиндров

MFB4002BCPKG/B/AM/500 /ZH



Характеристики

Электрическое исполнение	PNP
Функция выходного сигнала	нормально открытый / нормально закрытый
Диапазон срабатывания [mm]	1,8
Корпус	Резьбовой корпус
Размеры [mm]	M12 x 1 / L = 41

Приложение

Особенности	Цельнометаллический корпус
Применение	гидравлические цилиндры
Среда	обнаруживает железные металлы
Мин. разрывное давление [bar]	2000
Предел прочности по давлению [bar]	500

Электронные данные

Рабочее напряжение [V]	10...36 DC
Потребление тока [mA]	< 23
Класс защиты	III
Защита от переплюсовки	да

Выходы

Электрическое исполнение	PNP
Функция выходного сигнала	нормально открытый / нормально закрытый
Макс. падение напряжения коммутационного выхода DC [V]	1,6
Макс. ток утечки [mA]	0,1
Постоянный ток нагрузки коммутационного выхода DC [mA]	200
Частота переключения DC [Hz]	1000
Защита от короткого замыкания	да
Защита от перегрузок по току	да

MFH208



Датчик цилиндров

MFH4002BCPKG/B/AM/500 /ZH

Диапазон контроля		
Диапазон срабатывания	[mm]	1,8
Точность/ погрешность		
Гистерезис	[% от Sr]	< 15
Смещение точки переключения	[% от Sr]	10
Воспроизводимость	[% от Sr]	10
Условия эксплуатации		
Пик давления	[bar]	1000
Температура окружающей среды	[°C]	-25...85
Степень защиты		IP 65; IP 68; IP 69K
Испытания / одобрения		
ЭМС	EN 61000-4-2 ESD	4 kV CD / 8 kV AD
	EN 61000-4-3 ВЧ излучение	10 V/m
	EN 61000-4-4 Burst	2 kV
	EN 61000-4-6 ВЧ проводимость	10 V
	EN 55011	класс B
	DIN ISO 11452-5	100 V/m
Виброустойчивость	EN 60068-2-6 Fc	20 г 50 циклов качания частоты; 1 октава в минуту в 3 осях / 10...3000 Hz -20...50 °C
Ударопрочность	EN 60068-2-27 Ea	100 г 11 мс полусинуса; 3 удара в каждом направлении по 3 координатным осям / -40...85 °C
Постоянная ударопрочность	EN 60068-2-27 Ea	40 г 6 мс 4000 ударов в каждом направлении по 3 координатным осям / -20...50 °C
MTTF	[годы]	2098
Сертификат UL	Регистрационный номер UL	C007
Механические данные		
Вес	[g]	88
Корпус		Резьбовой корпус
Монтаж		установка заподлицо
Размеры	[mm]	M12 x 1 / L = 41
Обозначение резьбы		M12 x 1
Материал		корпус: нерж.сталь; O-кольцо: FKM; опорное кольцо: PTFE (тефлон)
Момент затяжки	[Nm]	< 25
Цельнометаллический корпус		да
Дисплей / Элементы управления		
Дисплей	Состояние выхода	1 x светодиод, жёлтый
Принадлежности		
Комплект поставки		крепежные гайки: 1
Примечания		
Упаковочная величина		1 шт.

MFH208



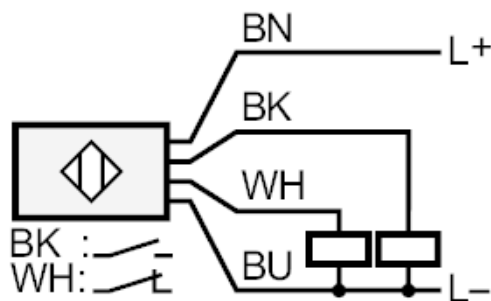
Датчик цилиндров

MFH4002BCPKG/B/AM/500 /ZH

электрическое подключение

Кабель: 2 м, PUR (полиуретан), Ø 4,9 mm; 4 x 0,34 mm²

Соединение



	Цвета жил :
BK =	черный
BN =	коричневый
BU =	синий
WH =	белый

диаграммы и графики

Установка

