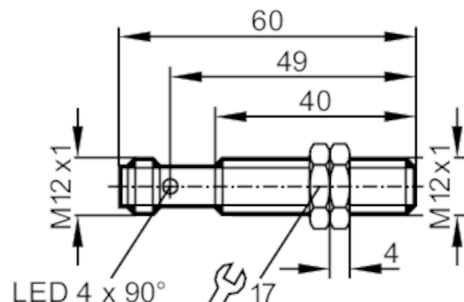


# MFS209



## Магнитный датчик в цельнометаллическом корпусе

MFK3060-ANKG/AM/G/US



Характеристики	
Электрическое исполнение	NPN
Функция выходного сигнала	NO
Диапазон срабатывания [mm]	60; (относительно магнита M 4.0)
Корпус	Резьбовой корпус
Размеры [mm]	M12 x 1 / L = 60
Приложение	
Особенности	позолоченные контакты; Цельнометаллический корпус
Предел прочности по давлению [bar]	100
Электронные данные	
Рабочее напряжение [V]	10...30 DC
Потребление тока [mA]	< 10
Класс защиты	III
Защита от переплюсовки	да
Выходы	
Электрическое исполнение	NPN
Функция выходного сигнала	NO
Макс. падение напряжения коммутационного выхода DC [V]	2,5
Постоянный ток нагрузки коммутационного выхода DC [mA]	200
Частота переключения DC [Hz]	5000
Защита от короткого замыкания	да
Защита от перегрузок по току	да
Диапазон контроля	
Диапазон срабатывания [mm]	60; (относительно магнита M 4.0)
Порог чувствительности [mT]	1,3
Точность/ погрешность	
Гистерезис [% от Sr]	1...10

# MFS209



## Магнитный датчик в цельнометаллическом корпусе

MFK3060-ANKG/AM/G/US

### Условия эксплуатации

Температура окружающей среды [°C]	-25...75
Степень защиты	IP 65; IP 67

### Испытания / одобрения

ЭМС	EN 61000-4-2 ESD	4 kV CD / 8 kV AD
	EN 61000-4-3 ВЧ излучение	10 V/m
	EN 61000-4-4 Burst	2 kV
	EN 61000-4-5 Surge	0,5 kV линейное, Ri: 2 Ом
	EN 61000-4-6 ВЧ проводимость	10 V
	EN 55011 излучение	класс B
	DIN ISO 11452-2	100 V/m

### Механические данные

Вес [g]	28,3
Корпус	Резьбовой корпус
Размеры [mm]	M12 x 1 / L = 60
Обозначение резьбы	M12 x 1
Материал	корпус: нерж. сталь (1.4404 / 316L); активная поверхность: нерж. сталь (1.4404 / 316L); светодиодное окно: PA (полиамид); крепежные гайки: латунь
Цельнометаллический корпус	да

### Дисплей / Элементы управления

Дисплей	Состояние выхода	4 x 90° светодиод, жёлтый
---------	------------------	---------------------------

### Принадлежности

Комплект поставки	крепежные гайки: 2
-------------------	--------------------

### Примечания

Упаковочная величина	1 шт.
----------------------	-------

### электрическое подключение - разъем

Разъем: 1 x M12; Контакты: позолоченый



# MFS209



## Магнитный датчик в цельнометаллическом корпусе

MFK3060-ANKG/AM/G/US

### Соединение

