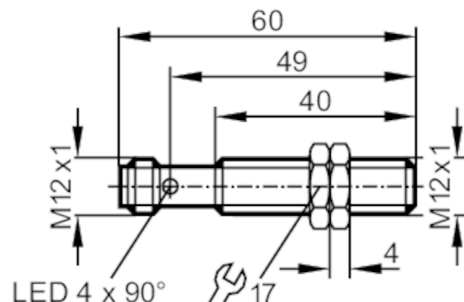


MFT202



Магнитный датчик в цельнометаллическом корпусе

MFK3060-BPKG/AM/V4A/G/US



Характеристики

Электрическое исполнение	PNP
Функция выходного сигнала	NO
Диапазон срабатывания [mm]	60; (относительно магнита M 4.0)
Корпус	Резьбовой корпус
Размеры [mm]	M12 x 1 / L = 60

Приложение

Особенности	позолоченные контакты; Цельнометаллический корпус
Предел прочности по давлению [bar]	100

Электронные данные

Рабочее напряжение [V]	10...30 DC
Потребление тока [mA]	< 10
Класс защиты	III
Защита от переплюсовки	да

Выходы

Электрическое исполнение	PNP
Функция выходного сигнала	NO
Макс. падение напряжения коммутационного выхода DC [V]	2,5
Постоянный ток нагрузки коммутационного выхода DC [mA]	100
Частота переключения DC [Hz]	5000
Защита от короткого замыкания	да
Защита от перегрузок по току	да

Диапазон контроля

Диапазон срабатывания [mm]	60; (относительно магнита M 4.0)
Порог чувствительности [mT]	1,3

Точность/ погрешность

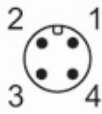
Гистерезис [% от Sr]	1...10
----------------------	--------

MFT202



Магнитный датчик в цельнометаллическом корпусе

MFK3060-BPKG/AM/V4A/G/US

Условия эксплуатации		
Температура окружающей среды [°C]	0...100	
Степень защиты	IP 65; IP 68; IP 69K	
Испытания / одобрения		
ЭМС	EN 61000-4-2 ESD	4 kV CD / 8 kV AD
	EN 61000-4-3 ВЧ излучение	10 V/m
	EN 61000-4-4 Burst	2 kV
	EN 61000-4-5 Surge	0,5 kV линейное, Ri: 2 Ом
	EN 61000-4-6 ВЧ проводимость	10 V
	EN 55011	класс B
	DIN ISO 11452-2	100 V/m
MTTF [годы]	1401	
Механические данные		
Вес [g]	28,1	
Корпус	Резьбовой корпус	
Размеры [mm]	M12 x 1 / L = 60	
Обозначение резьбы	M12 x 1	
Материал	корпус: нерж. сталь (1.4404 / 316L); активная поверхность: нерж. сталь (1.4404 / 316L); крепежные гайки: нерж.сталь	
Цельнометаллический корпус	да	
Дисплей / Элементы управления		
Дисплей	Состояние выхода	1 x светодиод, жёлтый
Принадлежности		
Комплект поставки	крепежные гайки: 2	
Примечания		
Упаковочная величина	1 шт.	
электрическое подключение - разъем		
Разъем: 1 x M12; Контакты: позолоченый		
		

MFT202



Магнитный датчик в цельнометаллическом корпусе

MF3060-BPKG/AM/V4A/G/US

Соединение

