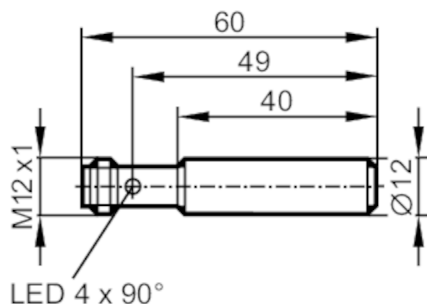


# MFT204



## Магнитный датчик в цельнометаллическом корпусе

MFG3060-BPKG/AM/V4A/G/US



### Характеристики

Электрическое исполнение	PNP
Функция выходного сигнала	NO
Диапазон срабатывания [mm]	60; (относительно магнита M 4.0)
Корпус	Цилиндрический
Размеры [mm]	Ø 12 / L = 60

### Приложение

Особенности	позолоченные контакты; Цельнометаллический корпус
Предел прочности по давлению [bar]	100

### Электронные данные

Рабочее напряжение [V]	10...30 DC
Потребление тока [mA]	< 10
Класс защиты	III
Защита от переплюсовки	да

### Выходы

Электрическое исполнение	PNP
Функция выходного сигнала	NO
Макс. падение напряжения коммутационного выхода DC [V]	2,5
Постоянный ток нагрузки коммутационного выхода DC [mA]	100
Частота переключения DC [Hz]	5000
Защита от короткого замыкания	да
Защита от перегрузок по току	да

### Диапазон контроля

Диапазон срабатывания [mm]	60; (относительно магнита M 4.0)
Порог чувствительности [mT]	1,3

### Точность/ погрешность

Гистерезис [% от Sr]	1...10
----------------------	--------

# MFT204



## Магнитный датчик в цельнометаллическом корпусе

MFG3060-BPKG/AM/V4A/G/US

### Условия эксплуатации

Температура окружающей среды [°C]	0...100
Степень защиты	IP 65; IP 68; IP 69K

### Испытания / одобрения

ЭМС	EN 61000-4-2 ESD	4 kV CD / 8 kV AD
	EN 61000-4-3 ВЧ излучение	10 V/m
	EN 61000-4-4 Burst	2 kV
	EN 61000-4-5 Surge	0,5 kV линейное, Ri: 2 Ом
	EN 61000-4-6 ВЧ проводимость	10 V
	EN 55011	класс B
	DIN ISO 11452-2	100 V/m

### Механические данные

Вес [g]	21,5
Корпус	Цилиндрический
Размеры [mm]	Ø 12 / L = 60
Материал	корпус: нерж. сталь (1.4404 / 316L); активная поверхность: нерж. сталь (1.4404 / 316L)
Цельнометаллический корпус	да

### Дисплей / Элементы управления

Дисплей	Состояние выхода	1 x светодиод, жёлтый
---------	------------------	-----------------------

### Примечания

Упаковочная величина	1 шт.
----------------------	-------

### электрическое подключение - разъем

Разъем: 1 x M12; Контакты: позолоченный



# MFT204



## Магнитный датчик в цельнометаллическом корпусе

MFG3060-BPKG/AM/V4A/G/US

### Соединение

