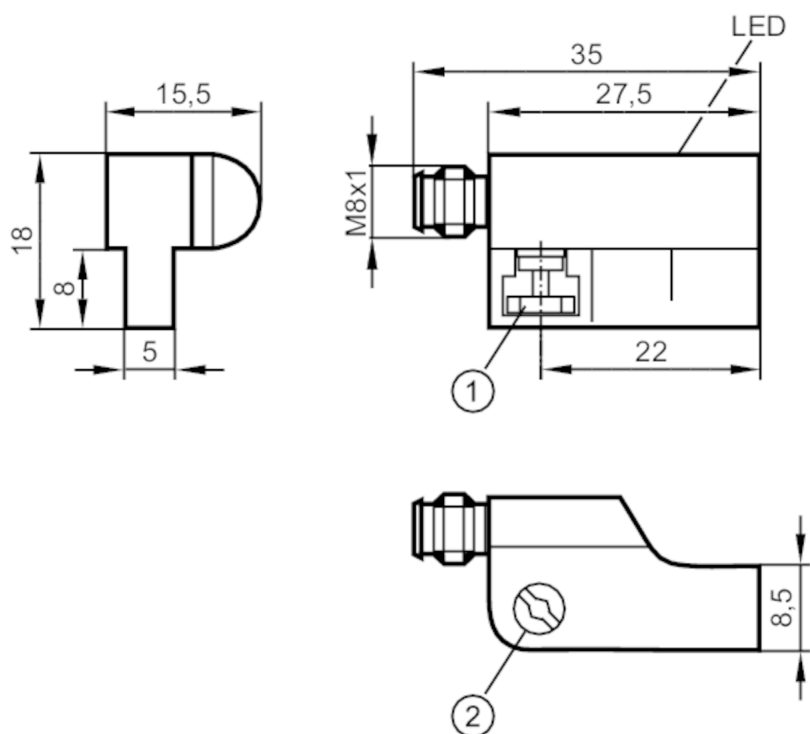


MK5902



Датчик для цилиндров с Т-образным пазом

MKI3020-ANKG/AIAS



- 1 Элемент крепления
2 Комбинированный винт-шуруп для крепежного элемента



Характеристики

Электрическое исполнение	NPN
Функция выходного сигнала	NO
Размеры [mm]	27,5 x 18 x 15,5

Электронные данные

Рабочее напряжение [V]	10...30 DC; ("supply class 2" согласно cULus)
Потребление тока [mA]	< 10
Класс защиты	III
Защита от переплюсовки	да
Макс. время задержки при включении [ms]	30

МК5902



Датчик для цилиндров с Т-образным пазом

МК13020-ANKG/A/AS

Выходы		
Электрическое исполнение		NPN
Функция выходного сигнала		NO
Макс. падение напряжения коммутационного выхода DC [V]		2,5
Постоянный ток нагрузки коммутационного выхода DC [mA]		100
Частота переключения DC [Hz]		6000
Защита от короткого замыкания		да
Защита от перегрузок по току		да
Диапазон контроля		
Порог чувствительности [mT]		2
Скорость передвижения макс. 5м/с [m/s]		> 10
Точность/ погрешность		
Гистерезис [mm]		< 1
Воспроизводимость [mm]		< 0,2
Условия эксплуатации		
Температура окружающей среды [°C]		-25...85
Степень защиты		IP 65; IP 67
Испытания / одобрения		
ЭМС	EN 61000-4-2 ESD	- CD / 8 kV AD
	EN 61000-4-3 ВЧ излучение	10 V/m
	EN 61000-4-4 Burst	2 kV
	EN 61000-4-6 ВЧ проводимость	10 V
	EN 55011	класс B
MTTF [годы]		1961
Механические данные		
Вес [g]		12,5
Монтаж		незаподлицо
Способ монтажа		крепежный элемент с комбинированным пазом / шестигранный разъем AF 1.5
Конструктивное исполнение цилиндра		Цилиндры с Т-образным пазом
Размеры [mm]		27,5 x 18 x 15,5
Материал		корпус: PA (полиамид); Элемент крепления: нерж.сталь / латунь
Дисплей / Элементы управления		
Дисплей	Состояние выхода	1 x светодиод, жёлтый
Принадлежности		
Комплект поставки		резиновая вставка: 1
Примечания		
Упаковочная величина		1 шт.

МК5902

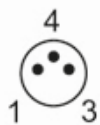


Датчик для цилиндров с Т-образным пазом

МК13020-ANKG/A/AS

электрическое подключение - разъем

Разъем: 1 x M8; Блокировка: защелка



Соединение

