

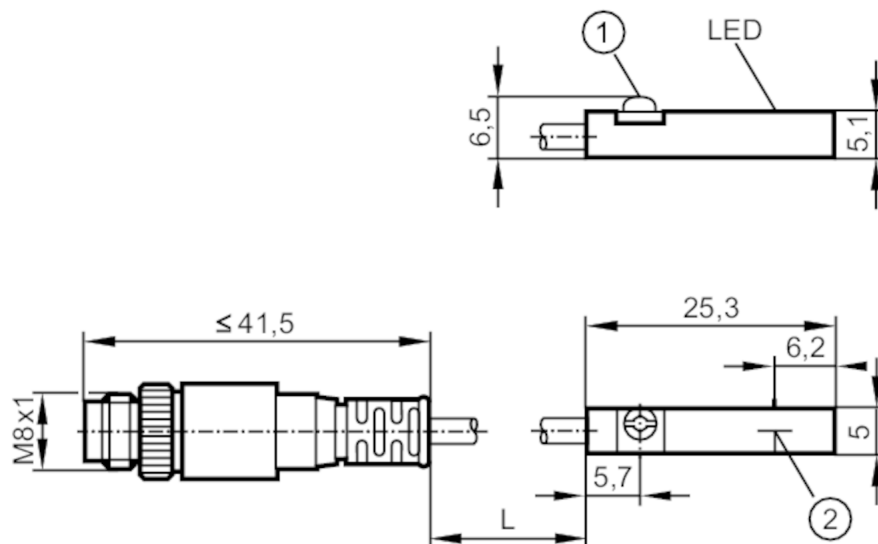
МК5102



Датчик для цилиндров с Т-образным пазом

МКТ3028BBPOG/G/0,3M/ZH/ASR

note the temporary technical changes in short-circuit protection, overload protection and reverse polarity protection



- 1 Крепежный фланец
2 Чувствительная поверхность



Характеристики

Электрическое исполнение	PNP
Функция выходного сигнала	NO
Размеры [mm]	25 x 5 x 6,5

Электронные данные

Рабочее напряжение [V]	10...30 DC
Потребление тока [mA]	< 10
Класс защиты	III
Защита от переплюсовки	нет
Макс. время задержки при включении [ms]	30

МК5102



Датчик для цилиндров с Т-образным пазом

МКТ3028ВВРОГ/G/0,3M/ZH/ASR

Выходы		
Электрическое исполнение		PNP
Функция выходного сигнала		NO
Макс. падение напряжения коммутационного выхода DC [V]		2,5
Постоянный ток нагрузки коммутационного выхода DC [mA]		100
Частота переключения DC [Hz]		10000
Защита от короткого замыкания		нет
Тип защиты от короткого замыкания		тактовый
Защита от перегрузок по току		нет
Диапазон контроля		
Порог чувствительности [mT]		2,8
Скорость передвижения макс. 5м/с [m/s]		> 10
Точность/ погрешность		
Гистерезис [mm]		< 1,5
Воспроизводимость [mm]		< 0,2
Условия эксплуатации		
Температура окружающей среды [°C]		-25...85
Степень защиты		IP 65; IP 67
Испытания / одобрения		
ЭМС	EN 61000-4-2 ESD	- CD / 8 kV AD
	EN 61000-4-3 ВЧ излучение	10 V/m
	EN 61000-4-4 Burst	2 kV
	EN 61000-4-6 ВЧ проводимость	10 V
	EN 55011	класс B
MTTF [годы]		3694
Сертификат UL	Регистрационный номер UL	C003
Механические данные		
Вес [g]		14,7
Монтаж		установка заподлицо
Способ монтажа		зажимной винт с потайной головкой со шлицем / шестигранной головкой, ширина через плоскости 1,5
Конструктивное исполнение цилиндра		Цилиндры с Т-образным пазом
Размеры [mm]		25 x 5 x 6,5
Материал		корпус: PA (полиамид); Крепежный фланец: нерж.сталь
Дисплей / Элементы управления		
Дисплей	Состояние выхода	1 x светодиод, жёлтый

МК5102



Датчик для цилиндров с Т-образным пазом

МКТ3028ВВРОG/G/0,3M/ZH/ASR

Принадлежности

Комплект поставки	резиновая вставка: 1 Крепеж кабеля: 1
-------------------	--

Примечания

Рекомендации	note the temporary technical changes in short-circuit protection, overload protection and reverse polarity protection
Упаковочная величина	1 шт.

электрическое подключение - разъем

Кабель: 0,3 м, PUR (полиуретан)

Разъем: 1 x M8; Блокировка: Гайка с накаткой, поворотный



Соединение

