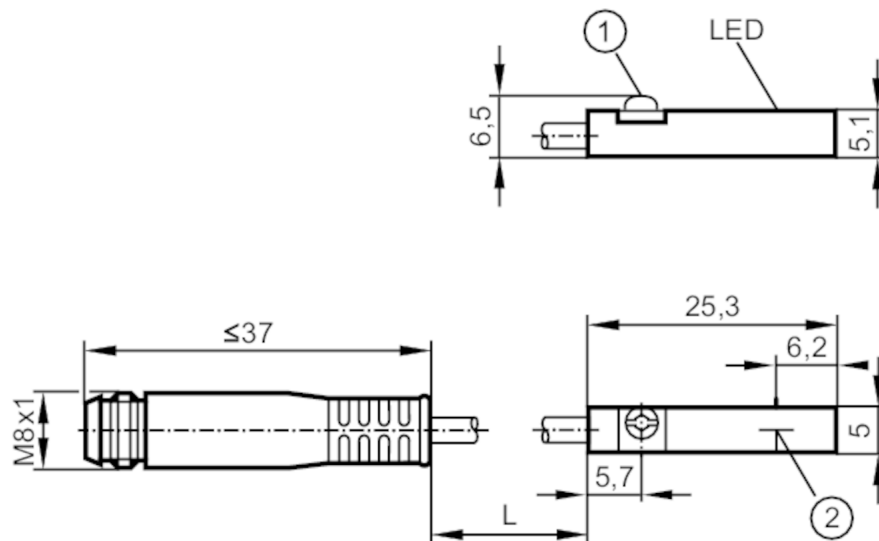


# MK5106



## Датчик для цилиндров с Т-образным пазом

MKT3028BPPKG/G/0,3M/ZH/AS



- 1 Крепежный фланец  
2 Чувствительная поверхность



### Характеристики

|                           |              |
|---------------------------|--------------|
| Электрическое исполнение  | PNP          |
| Функция выходного сигнала | NO           |
| Размеры [mm]              | 25 x 5 x 6,5 |

### Электронные данные

|   |   |
|---|---|
| Рабочее напряжение [V]                  | 10...30 DC; ("supply class 2" согласно cULus) |
| Потребление тока [mA]                   | < 10  |
| Класс защиты                            | III   |
| Защита от переполюсовки                 | да  |
| Макс. время задержки при включении [ms] | 30  |

### Выходы

|  |       |
|--|-------|
| Электрическое исполнение                               | PNP   |
| Функция выходного сигнала                              | NO    |
| Макс. падение напряжения коммутационного выхода DC [V] | 2,5   |
| Постоянный ток нагрузки коммутационного выхода DC [mA] | 200   |
| Частота переключения DC [Hz]                           | 10000 |
| Защита от короткого замыкания                          | да    |
| Защита от перегрузок по току                           | да    |

# МК5106



## Датчик для цилиндров с Т-образным пазом

МКТ3028ВВРКГ/Г/0,3М/ЗН/АS

| Диапазон контроля                   |                              |   |
|-------------------------------------|------------------------------|---|
| Порог чувствительности              | [mT]                         | 2,8   |
| Скорость передвижения макс. 5м/с    | [m/s]                        | > 10  |
| Точность/ погрешность               |                              |   |
| Гистерезис                          | [mm]                         | < 1,5   |
| Воспроизводимость                   | [mm]                         | < 0,2   |
| Условия эксплуатации                |                              |   |
| Температура окружающей среды        | [°C]                         | -25...85  |
| Степень защиты                      |                              | IP 65; IP 67  |
| Испытания / одобрения               |                              |   |
| ЭМС                                 | EN 61000-4-2 ESD             | - CD / 8 kV AD  |
|                                     | EN 61000-4-3 ВЧ излучение    | 10 V/m  |
|                                     | EN 61000-4-4 Burst           | 2 kV  |
|                                     | EN 61000-4-6 ВЧ проводимость | 10 V  |
|                                     | EN 55011                     | класс B   |
| MTTF                                | [годы]                       | 3694  |
| Сертификат UL                       | Регистрационный номер UL     | C003  |
| Механические данные                 |                              |   |
| Вес                                 | [g]                          | 12,2  |
| Монтаж                              |                              | установка заподлицо   |
| Способ монтажа                      |                              | зажимной винт с потайной головкой со шлицем / шестигранной головкой, ширина через плоскости 1,5 |
| Конструктивное исполнение цилиндра  |                              | Цилиндры с Т-образным пазом   |
| Размеры                             | [mm]                         | 25 x 5 x 6,5  |
| Материал                            |                              | корпус: PA (полиамид); Крепежный фланец: нерж.сталь   |
| Дисплей / Элементы управления       |                              |   |
| Дисплей                             | Состояние выхода             | 1 x светодиод, жёлтый   |
| Принадлежности                      |                              |   |
| Комплект поставки                   | резиновая вставка:           | 1   |
|                                     | Крепеж кабеля:               | 1   |
| Примечания                          |                              |   |
| Упаковочная величина                |                              | 1 шт.   |
| электрическое подключение - разъем  |                              |   |
| Кабель: 0,3 м, PUR (полиуретан)     |                              |   |
| Разъем: 1 x M8; Блокировка: защелка |                              |   |
|                                     |                              |   |

# МК5106



## Датчик для цилиндров с Т-образным пазом

МКТ3028ВВРКG/G/0,3M/ZH/AS

### Соединение

