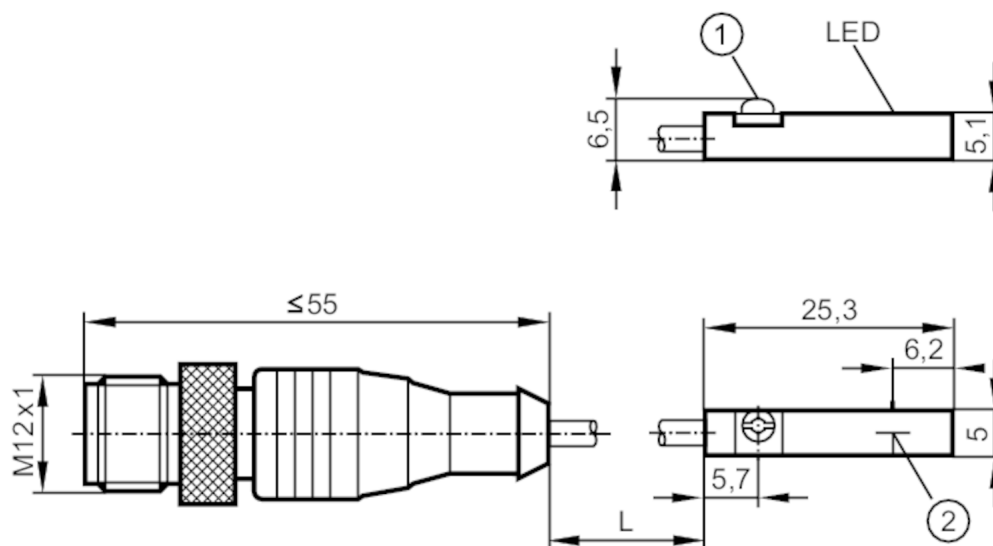




Датчик для цилиндров с Т-образным пазом

MKT3028BBPOG/G/1,0M/ZH/US

note the temporary technical changes in short-circuit protection, overload protection and reverse polarity protection



- 1 Крепежный фланец
2 Чувствительная поверхность



Характеристики

Электрическое исполнение	PNP
Функция выходного сигнала	NO
Размеры [mm]	25 x 5 x 6,5

Электронные данные

Рабочее напряжение [V]	10...30 DC
Потребление тока [mA]	< 10
Класс защиты	III
Защита от переплюсовки	нет
Макс. время задержки при включении [ms]	30

Выходы

Электрическое исполнение	PNP
Функция выходного сигнала	NO
Макс. падение напряжения коммутационного выхода DC [V]	2,5
Постоянный ток нагрузки коммутационного выхода DC [mA]	100
Частота переключения DC [Hz]	10000
Защита от короткого замыкания	нет
Защита от перегрузок по току	нет

МК5116



Датчик для цилиндров с Т-образным пазом

МКТ3028ВВРОГ/Г/1,0М/ЗН/УС

Диапазон контроля		
Порог чувствительности	[mT]	2,8
Скорость передвижения макс. 5м/с	[m/s]	> 10
Точность/ погрешность		
Гистерезис	[mm]	< 1,5
Воспроизводимость	[mm]	< 0,2
Условия эксплуатации		
Температура окружающей среды	[°C]	-25...85
Степень защиты		IP 65; IP 67
Испытания / одобрения		
ЭМС	EN 61000-4-2 ESD	- CD / 8 kV AD
	EN 61000-4-3 ВЧ излучение	10 V/m
	EN 61000-4-4 Burst	2 kV
	EN 61000-4-6 ВЧ проводимость	10 V
	EN 55011	класс B
MTTF	[годы]	3694
Сертификат UL	Регистрационный номер UL	C003
Механические данные		
Вес	[g]	29,1
Монтаж		установка заподлицо
Способ монтажа		зажимной винт с потайной головкой со шлицем / шестигранной головкой, ширина через плоскости 1,5
Конструктивное исполнение цилиндра		Цилиндры с Т-образным пазом
Размеры	[mm]	25 x 5 x 6,5
Материал		корпус: PA (полиамид); Крепежный фланец: нерж.сталь
Дисплей / Элементы управления		
Дисплей	Состояние выхода	1 x светодиод, жёлтый
Принадлежности		
Комплект поставки	резиновая вставка:	1
	Крепеж кабеля:	1
Примечания		
Рекомендации	note the temporary technical changes in short-circuit protection, overload protection and reverse polarity protection	
Упаковочная величина	1 шт.	
электрическое подключение - разъем		
Кабель: 1 m, PUR (полиуретан)		
Разъем: 1 x M12; Блокировка: Гайка с накаткой, поворотный		

МК5116



Датчик для цилиндров с Т-образным пазом

МКТ3028ВВРОG/G/1,0M/ZH/US



Соединение

