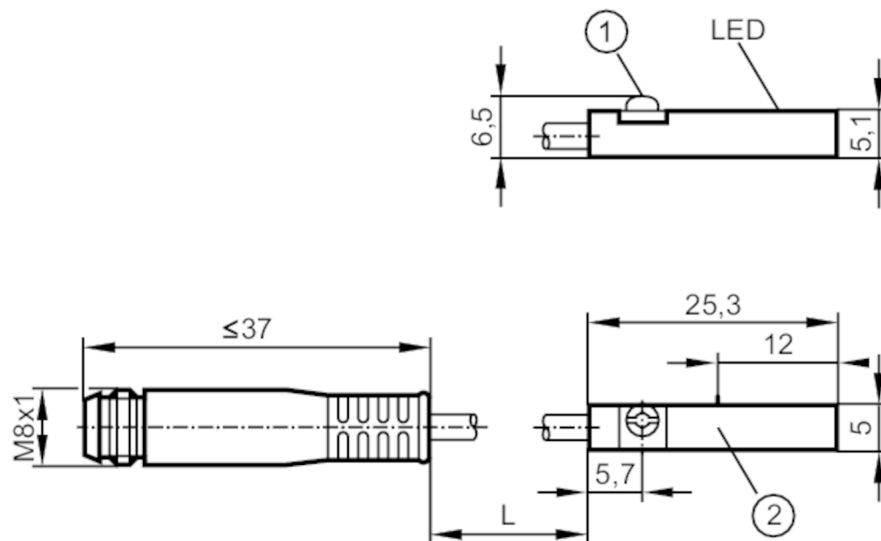


MK5137



Датчик для цилиндров с Т-образным пазом

MKT3020BANKG//AJ0,3M/ZH/AS



- 1 Крепежный фланец
2 активная поверхность



Характеристики

| | |
|---------------------------|--------------|
| Электрическое исполнение | NPN |
| Функция выходного сигнала | NO |
| Размеры [mm] | 25 x 5 x 6,5 |

Электронные данные

| | |
|-----------------------------------------|-----------------------------------------------|
| Рабочее напряжение [V] | 10...30 DC; ("supply class 2" согласно cULus) |
| Потребление тока [mA] | < 10 |
| Класс защиты | III |
| Защита от переполюсовки | да |
| Макс. время задержки при включении [ms] | 30 |

Выходы

| | |
|--------------------------------------------------------|------|
| Электрическое исполнение | NPN |
| Функция выходного сигнала | NO |
| Макс. падение напряжения коммутационного выхода DC [V] | 2,5 |
| Постоянный ток нагрузки коммутационного выхода DC [mA] | 100 |
| Частота переключения DC [Hz] | 6000 |
| Защита от короткого замыкания | да |
| Защита от перегрузок по току | да |

МК5137



Датчик для цилиндров с Т-образным пазом

МКТ3020BANKG//AJ0,3M/ZH/AS

| Диапазон контроля | | |
|-------------------------------------|------------------------------|-------------------------------------------------------------------------------------------------|
| Порог чувствительности | [mT] | 2 |
| Скорость передвижения макс. 5м/с | [m/s] | > 10 |
| Точность/ погрешность | | |
| Гистерезис | [mm] | < 1 |
| Воспроизводимость | [mm] | < 0,2 |
| Условия эксплуатации | | |
| Температура окружающей среды | [°C] | -25...85 |
| Степень защиты | | IP 65; IP 67 |
| Испытания / одобрения | | |
| ЭМС | EN 61000-4-2 ESD | - CD / 8 kV AD |
| | EN 61000-4-3 ВЧ излучение | 10 V/m |
| | EN 61000-4-4 Burst | 2 kV |
| | EN 61000-4-6 ВЧ проводимость | 10 V |
| | EN 55011 | класс B |
| MTTF | [годы] | 2076 |
| Сертификат UL | Регистрационный номер UL | C003 |
| Механические данные | | |
| Вес | [g] | 14,5 |
| Монтаж | | установка заподлицо |
| Способ монтажа | | зажимной винт с потайной головкой со шлицем / шестигранной головкой, ширина через плоскости 1,5 |
| Конструктивное исполнение цилиндра | | Цилиндры с Т-образным пазом |
| Размеры | [mm] | 25 x 5 x 6,5 |
| Материал | | корпус: PA (полиамид); Крепежный фланец: нерж.сталь |
| Дисплей / Элементы управления | | |
| Дисплей | Состояние выхода | 1 x светодиод, жёлтый |
| Принадлежности | | |
| Комплект поставки | резиновая вставка: | 1 |
| | Крепеж кабеля: | 1 |
| Примечания | | |
| Упаковочная величина | | 1 шт. |
| электрическое подключение - разъем | | |
| Кабель: 0,3 м, PUR (полиуретан) | | |
| Разъем: 1 x M8; Блокировка: защелка | | |
| | | |

МК5137



Датчик для цилиндров с Т-образным пазом

МКТ3020BANKG//IA/0,3M/ZH/AS

Соединение

