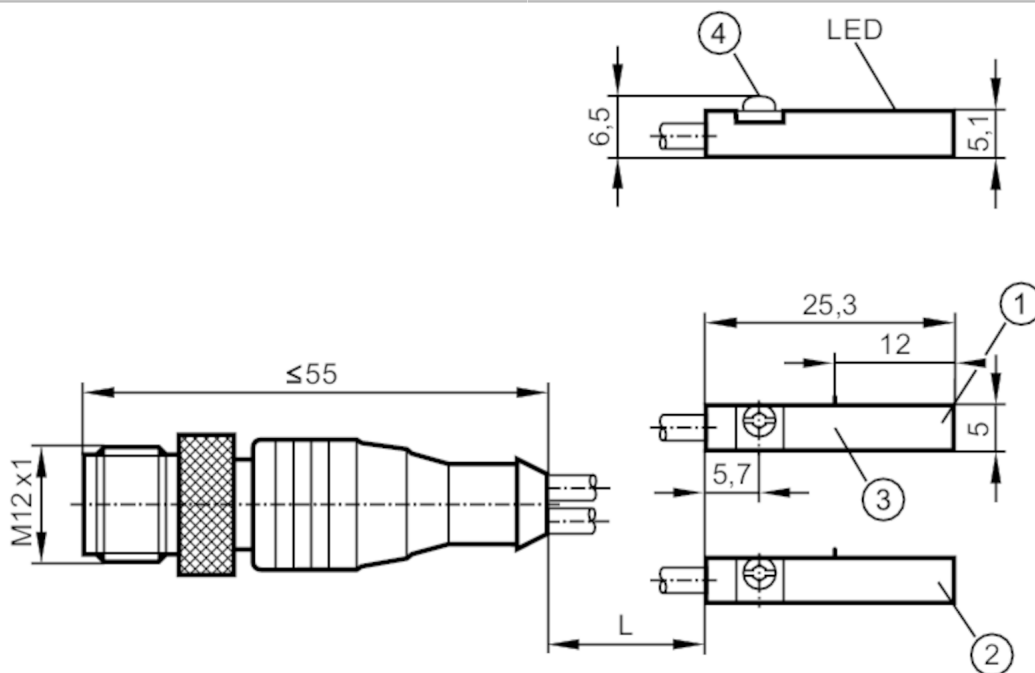




Датчик для цилиндров с Т-образным пазом

MKT3020BВРОG/A/0,3M/ZH/US/2X

note the temporary technical changes in short-circuit protection, overload protection and reverse polarity protection



- 1 датчик 1
- 2 датчик 2
- 3 Чувствительная поверхность
- 4 Крепежный фланец



Характеристики

Электрическое исполнение	PNP
Функция выходного сигнала	2 x норм. открытых комм. выхода
Размеры [mm]	25 x 5 x 6,5

Электронные данные

Рабочее напряжение [V]	10...30 DC
Потребление тока [mA]	< 10
Класс защиты	III
Защита от переполюсовки	нет
Макс. время задержки при включении [ms]	30

МК5209



Датчик для цилиндров с Т-образным пазом

МКТ3020ВВРОG/A/0,3M/ZH/US/2X

Выходы		
Электрическое исполнение	PNP	
Функция выходного сигнала	2 x норм. открытых комм. выхода	
Макс. падение напряжения коммутационного выхода DC [V]	2,5	
Постоянный ток нагрузки коммутационного выхода DC [mA]	100	
Частота переключения DC [Hz]	6000	
Защита от короткого замыкания	нет	
Защита от перегрузок по току	нет	
Диапазон контроля		
Порог чувствительности [mT]	2	
Скорость передвижения макс. 5м/с [m/s]	> 10	
Точность/ погрешность		
Гистерезис [mm]	< 1	
Воспроизводимость [mm]	< 0,2	
Условия эксплуатации		
Температура окружающей среды [°C]	-25...85	
Степень защиты	IP 65; IP 67	
Испытания / одобрения		
ЭМС	EN 61000-4-2 ESD	- CD / 8 kV AD
	EN 61000-4-3 ВЧ излучение	10 V/m
	EN 61000-4-4 Burst	2 kV
	EN 61000-4-6 ВЧ проводимость	10 V
	EN 55011	класс B
MTTF [годы]	1032	
Механические данные		
Вес [g]	27	
Монтаж	установка заподлицо	
Способ монтажа	зажимной винт с потайной головкой со шлицем / шестигранной головкой, ширина через плоскости 1,5	
Конструктивное исполнение цилиндра	Цилиндры с Т-образным пазом	
Размеры [mm]	25 x 5 x 6,5	
Материал	корпус: PA (полиамид); Крепежный фланец: нерж.сталь	
Дисплей / Элементы управления		
Дисплей	Состояние выхода	1 x светодиод, жёлтый
Принадлежности		
Комплект поставки	резиновая вставка: 1	
	Крепеж кабеля: 1	

МК5209



Датчик для цилиндров с Т-образным пазом

МКТ3020ВВРОG/A/0,3M/ZH/US/2X

Примечания

Рекомендации

note the temporary technical changes in short-circuit protection, overload protection and reverse polarity protection

Упаковочная величина

1 шт.

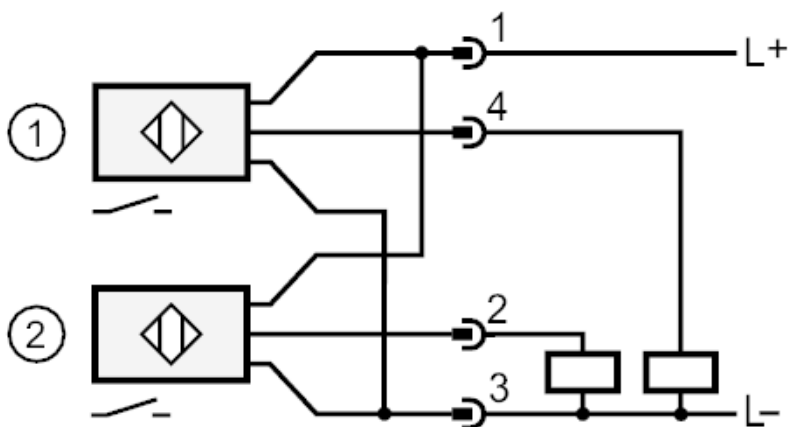
электрическое подключение - разъем

Кабель: 0,3 м, PUR (полиуретан)

Разъем: 1 x M12; Блокировка: Гайка с накаткой, поворотный



Соединение



1: датчик 1

2: датчик 2