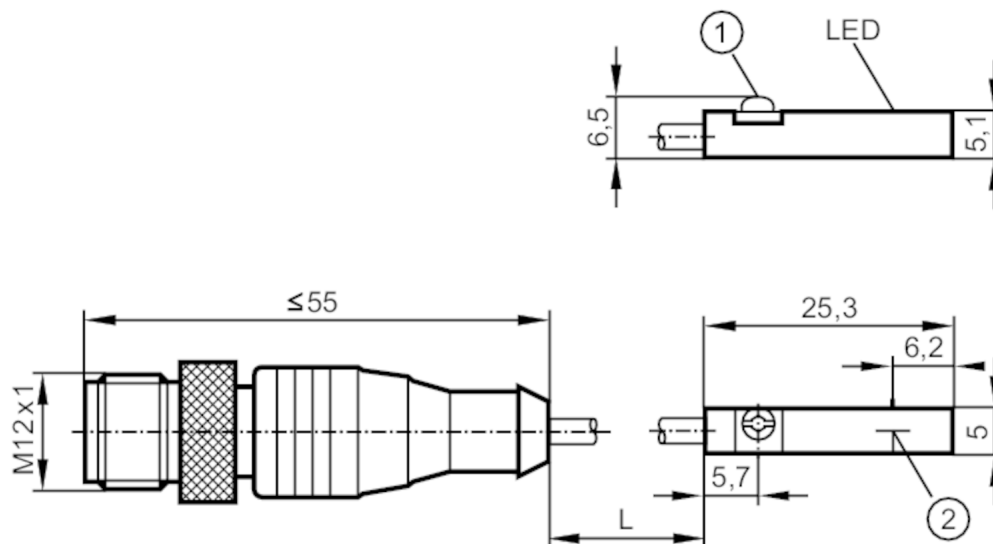


MK5214



Датчик для цилиндров с Т-образным пазом

MKT3028BBPKG/G/WFI/0,3M/ZH/US



- 1 Крепежный фланец
2 Чувствительная поверхность



Характеристики

Электрическое исполнение	PNP
Функция выходного сигнала	NO
Размеры [mm]	25 x 5 x 6,5

Приложение

Особенности	Устойчивый к магнитному полю
Принцип работы	подавление посторонних полей
Применение	применение в сварке
Устойчивый к магнитному полю	да

Электронные данные

Рабочее напряжение [V]	10...30 DC
Потребление тока [mA]	< 10
Класс защиты	III
Защита от переполюсовки	да
Макс. время задержки при включении [ms]	300

МК5214



Датчик для цилиндров с Т-образным пазом

МКТ3028ВВРКГ/Г/В/И/0,3М/ЗН/УС

Выходы		
Электрическое исполнение	PNP	
Функция выходного сигнала	NO	
Макс. падение напряжения коммутационного выхода DC [V]	2,5	
Постоянный ток нагрузки коммутационного выхода DC [mA]	100	
Частота переключения DC [Hz]	9	
Защита от короткого замыкания	да	
Защита от перегрузок по току	да	
Диапазон контроля		
Порог чувствительности [mT]	2,8	
Скорость передвижения макс. 5м/с [m/s]	< 0,25	
Точность/ погрешность		
Гистерезис [mm]	< 1,5	
Воспроизводимость [mm]	< 0,2	
Условия эксплуатации		
Температура окружающей среды [°C]	-25...85	
Степень защиты	IP 65; IP 67	
Испытания / одобрения		
ЭМС	EN 61000-4-2 ESD	- CD / 8 kV AD
	EN 61000-4-3 ВЧ излучение	10 V/m
	EN 61000-4-4 Burst	2 kV
	EN 61000-4-6 ВЧ проводимость	10 V
	EN 55011	класс B
Виброустойчивость	EN 60068-2-6 Fc	(10...55 Hz) / 1 мм амплитуда, период колебаний 5 мин., 30 мин. в зависимости от оси при резонансе или 55 Гц
Ударопрочность	EN 60068-2-27 Ea	30 г 6 ударов / 11 мс полусинуса (x, y, z)
MTTF [годы]		1267
Сертификат UL	Регистрационный номер UL	C003
Механические данные		
Вес [g]		23,5
Монтаж		установка заподлицо
Способ монтажа		зажимной винт с потайной головкой со шлицем / шестигранной головкой, ширина через плоскости 1,5
Конструктивное исполнение цилиндра		Цилиндры с Т-образным пазом
Размеры [mm]		25 x 5 x 6,5
Материал		корпус: PA (полиамид); Крепежный фланец: нерж.сталь; Гайка с накаткой: PTFE (тефлон) (покрытие); защитной трубкой: PTFE (тефлон) (покрытие)

МК5214



Датчик для цилиндров с Т-образным пазом

МКТ3028ВВРКG/G/WFI/0,3M/ZH/US

Дисплей / Элементы управления		
Дисплей	Состояние выхода	1 x светодиод, жёлтый
Принадлежности		
Комплект поставки	резиновая вставка: 1	
	Крепеж кабеля: 1	
Примечания		
Примечания	Напряжение питания "supply class 2" согласно cULus	
Упаковочная величина	1 шт.	

электрическое подключение - разъем

Кабель: 0,3 м, PUR (полиуретан); защитной трубкой

Разъем: 1 x M12; Блокировка: Гайка с накаткой, поворотный



Соединение

