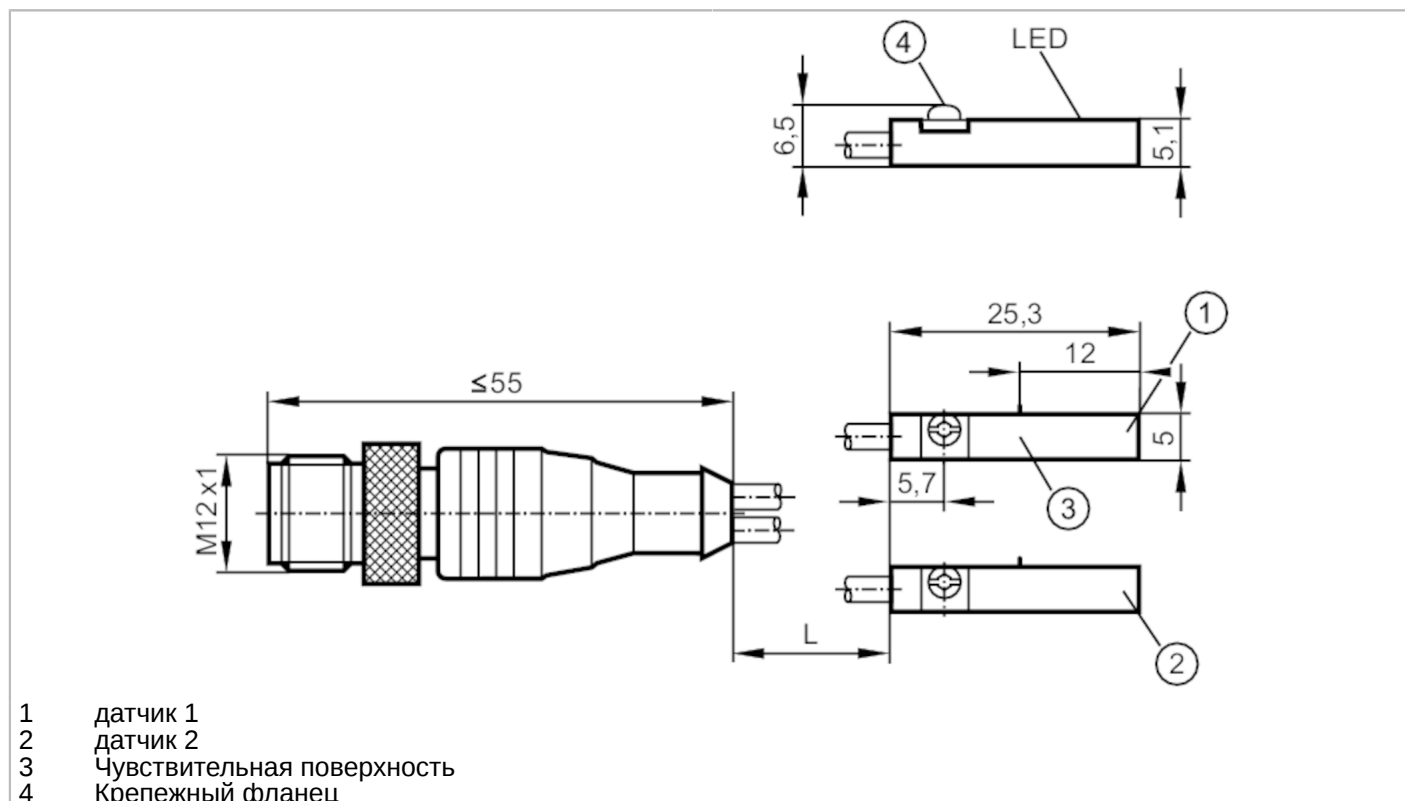


# MK5240



## Датчик для цилиндров с Т-образным пазом

MKT3028BBPKG/G/WFI/0,3M/ZH/US/2X



### Характеристики

Электрическое исполнение	PNP
Функция выходного сигнала	NO
Размеры [mm]	25,3 x 5 x 6,5

### Приложение

Особенности	Устойчивый к магнитному полю
Принцип работы	подавление посторонних полей
Применение	применение в сварке
Устойчивый к магнитному полю	да

### Электронные данные

Рабочее напряжение [V]	10...30 DC
Потребление тока [mA]	< 10
Класс защиты	III
Защита от переплюсовки	да
Макс. время задержки при включении [ms]	300

# МК5240



## Датчик для цилиндров с Т-образным пазом

МКТ3028ВВРКГ/Г/В/И/0,3М/ЗН/УС/2Х

Выходы		
Электрическое исполнение		PNP
Функция выходного сигнала		NO
Макс. падение напряжения коммутационного выхода DC [V]		2,5
Постоянный ток нагрузки коммутационного выхода DC [mA]		100
Частота переключения DC [Hz]		9
Защита от короткого замыкания		да
Защита от перегрузок по току		да
Диапазон контроля		
Порог чувствительности [mT]		1,5
Скорость передвижения макс. 5м/с [m/s]		< 0,25
Точность/ погрешность		
Гистерезис [mm]		< 1,5
Воспроизводимость [mm]		< 0,2
Условия эксплуатации		
Температура окружающей среды [°C]		-25...85
Степень защиты		IP 65; IP 67
Испытания / одобрения		
ЭМС	EN 61000-4-2 ESD	- CD / 8 kV AD
	EN 61000-4-3 ВЧ излучение	10 V/m
	EN 61000-4-4 Burst	2 kV
	EN 61000-4-6 ВЧ проводимость	10 V
	EN 55011	класс B
Виброустойчивость	EN 60068-2-6 Fc	(10...55 Hz) / 1 мм амплитуда, период колебаний 5 мин., 30 мин. в зависимости от оси при резонансе или 55 Гц
Ударопрочность	EN 60068-2-27 Ea	30 г 6 ударов / 11 мс полусинуса (x, y, z)
Механические данные		
Вес [g]		30,4
Монтаж		установка заподлицо
Способ монтажа		зажимной винт с потайной головкой со шлицем / шестигранной головкой, ширина через плоскости 1,5
Конструктивное исполнение цилиндра		Цилиндры с Т-образным пазом
Размеры [mm]		25,3 x 5 x 6,5
Материал		корпус: PA (полиамид); Крепежный фланец: нерж.сталь; Гайка с накаткой: PTFE (тефлон) (покрытие); защитной трубкой: PTFE (тефлон) (покрытие)
Дисплей / Элементы управления		
Дисплей	Состояние выхода	1 x светодиод, жёлтый

# МК5240



## Датчик для цилиндров с Т-образным пазом

МКТ3028ВВРКG/G/WFI/0,3M/ZH/US/2X

### Принадлежности

Комплект поставки	резиновая вставка: 1 Крепеж кабеля: 1
-------------------	--

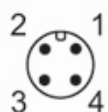
### Примечания

Упаковочная величина	1 шт.
----------------------	-------

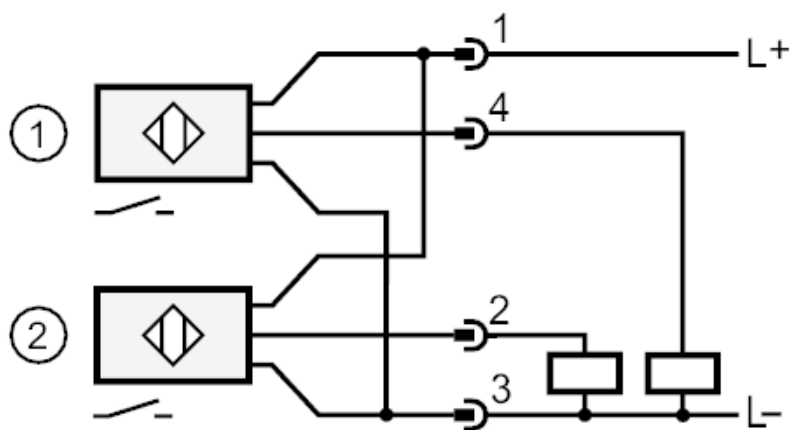
### электрическое подключение - разъем

Кабель: 0,3 м, PUR (полиуретан); защитной трубкой

Разъем: 1 x M12; Блокировка: Гайка с накаткой, поворотный



### Соединение



- 1 датчик 1
- 2 датчик 2