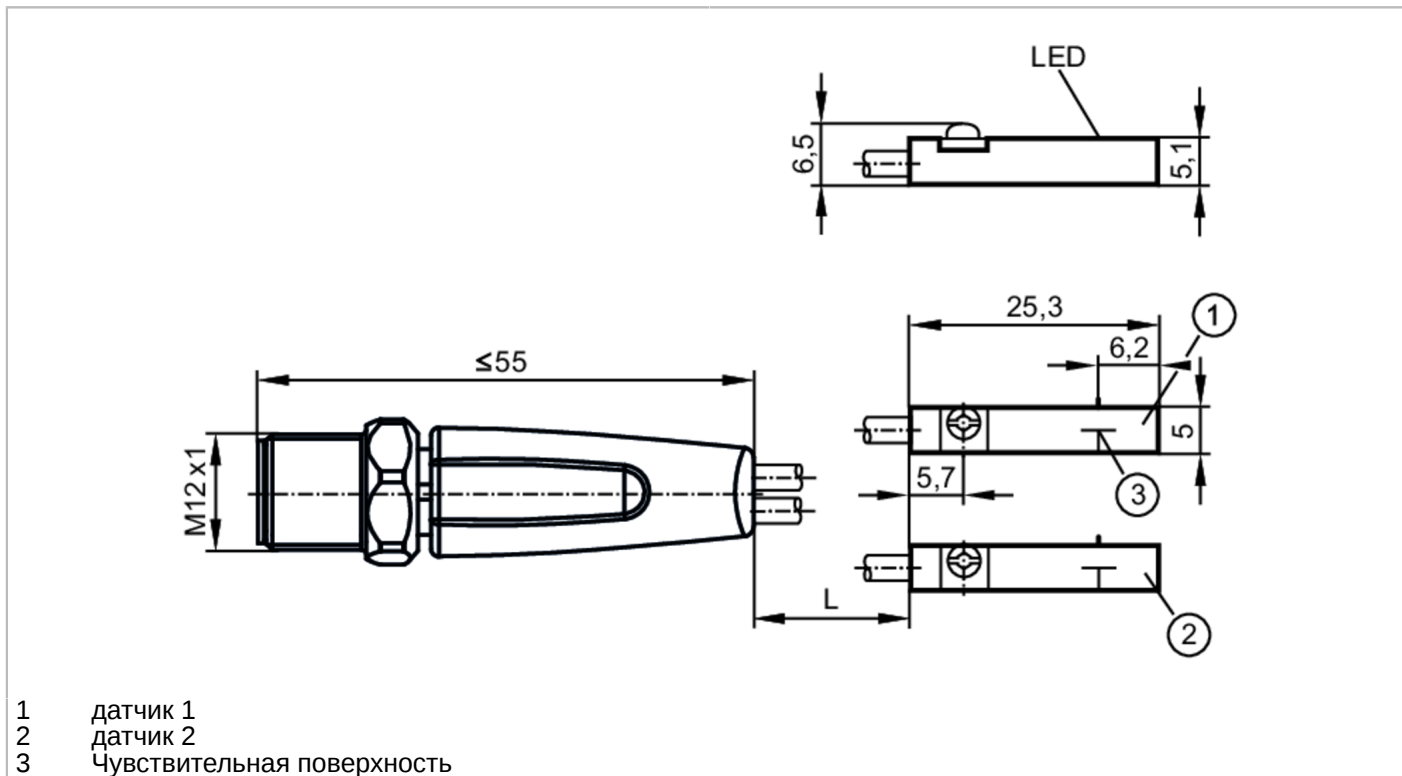


MK5251



Датчик для цилиндров с Т-образным пазом

MKT3028BVPKG/G/0,3M/-H/US/2X



Характеристики

Электрическое исполнение	PNP
Функция выходного сигнала	2 x норм. открытых комм. выхода
Размеры [mm]	25 x 5 x 6,5

Электронные данные

Рабочее напряжение [V]	10...30 DC; ("supply class 2" согласно cULus)
Потребление тока [mA]	< 10
Класс защиты	III
Защита от переполюсовки	да
Макс. время задержки при включении [ms]	30

Выходы

Электрическое исполнение	PNP
Функция выходного сигнала	2 x норм. открытых комм. выхода
Макс. падение напряжения коммутационного выхода DC [V]	2,5
Постоянный ток нагрузки коммутационного выхода DC [mA]	100; (для каждого датчика)
Частота переключения DC [Hz]	6000
Защита от короткого замыкания	да
Защита от перегрузок по току	да

МК5251



Датчик для цилиндров с Т-образным пазом

МКТ3028ВВРКГ/Г/0,3М/Н/US/2Х

Диапазон контроля		
Порог чувствительности	[mT]	2,8
Скорость передвижения макс. 5м/с	[m/s]	< 10
Точность/ погрешность		
Гистерезис	[mm]	1,5
Воспроизводимость	[mm]	< 0,2
Условия эксплуатации		
Температура окружающей среды	[°C]	-25...85
Степень защиты		IP 65; IP 67; IP 69K
Испытания / одобрения		
ЭМС	EN 61000-4-2 ESD	- CD / 8 kV AD
	EN 61000-4-3 ВЧ излучение	10 V/m
	EN 61000-4-4 Burst	2 kV
	EN 61000-4-6 ВЧ проводимость	10 V
	EN 55011	класс B
MTTF	[годы]	3523
Сертификат UL	Ta	-25...75 °C
	Enclosure type	Type 1
	напряжение питания	Limited Voltage/Current (Marking Class 2)
	Номер файла UL	E174191
Механические данные		
Вес	[g]	28,2
Монтаж		установка заподлицо
Способ монтажа		зажимной винт с потайной головкой со шлицем / шестигранной головкой, ширина через плоскости 1,5
Конструктивное исполнение цилиндра		Цилиндры с Т-образным пазом
Размеры	[mm]	25 x 5 x 6,5
Материал		корпус: PA (полиамид); Крепежный фланец: нерж.сталь
Дисплей / Элементы управления		
Дисплей	Состояние выхода	1 x светодиод, жёлтый
Принадлежности		
Комплект поставки		резиновая вставка: 2
		Крепеж кабеля: 2
Примечания		
Упаковочная величина		1 шт.
электрическое подключение - Кабель 1		
Кабель: 0,3 м, PVC (поливинилхлорид)		
электрическое подключение - Кабель 2		
Кабель: 0,3 м, PVC (поливинилхлорид)		
электрическое подключение - разъем		
Разъем: 1 x M12; Блокировка: Шестиугольная гайка, поворотный, нерж.сталь		

МК5251

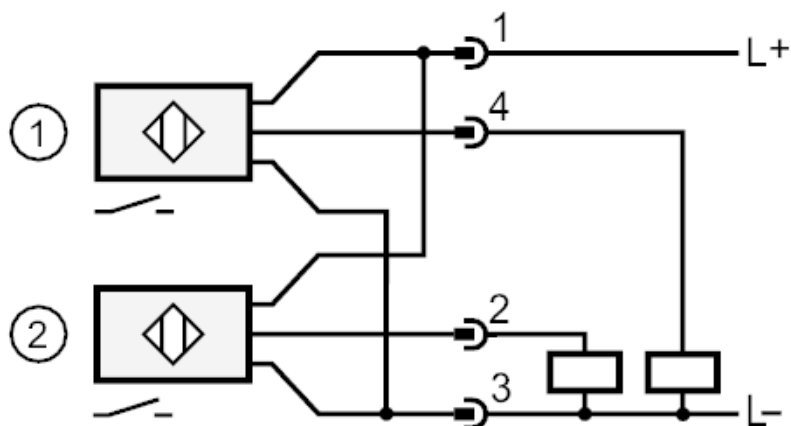


Датчик для цилиндров с Т-образным пазом

МКТ3028ВВРКG/G/0,3МI-H/US/2X



Соединение



- 1 датчик 1
- 2 датчик 2