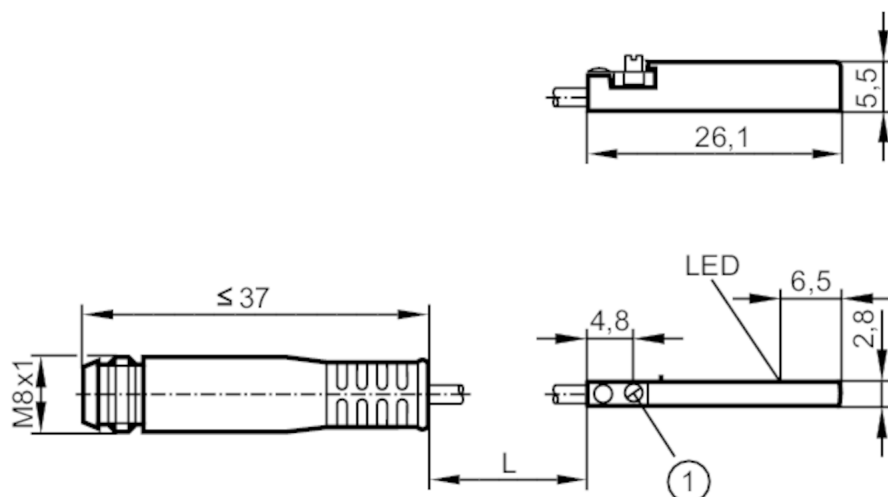


MK5308



Датчик цилиндров с элементом GMR

MKC3028BANKG/G/0,3M/ZH/AS



1 Крепежный фланец



Характеристики

Электрическое исполнение	NPN
Функция выходного сигнала	NO
Размеры [mm]	26,1 x 2,8 x 5,5

Электронные данные

Рабочее напряжение [V]	10...30 DC; ("supply class 2" согласно cULus)
Потребление тока [mA]	< 10
Класс защиты	III
Защита от переплюсовки	да
Макс. время задержки при включении [ms]	30

Выходы

Электрическое исполнение	NPN
Функция выходного сигнала	NO
Макс. падение напряжения коммутационного выхода DC [V]	2,5
Постоянный ток нагрузки коммутационного выхода DC [mA]	100
Частота переключения DC [Hz]	10000
Защита от короткого замыкания	да
Защита от перегрузок по току	да

Диапазон контроля

Порог чувствительности [mT]	2,8
Скорость передвижения макс. 5м/с [m/s]	> 10

МК5308



Датчик цилиндров с элементом GMR

МКС3028BANKG/G/0,3M/ZH/AS

Точность/ погрешность

Гистерезис	[mm]	1,5
Воспроизводимость	[mm]	< 0,2

Условия эксплуатации

Температура окружающей среды	[°C]	-25...85
Степень защиты		IP 65; IP 67

Испытания / одобрения

ЭМС	EN 61000-4-2 ESD	- CD / 8 kV AD
	EN 61000-4-3 ВЧ излучение	10 V/m
	EN 61000-4-4 Burst	2 kV
	EN 61000-4-6 ВЧ проводимость	10 V
	EN 55011	класс B
MTTF	[годы]	3694
Сертификат UL	Регистрационный номер UL	C008

Механические данные

Вес	[g]	9,8
Монтаж		установка заподлицо
Конструктивное исполнение цилиндра		цилиндры с С-пазом
Размеры	[mm]	26,1 x 2,8 x 5,5
Материал		корпус: PA (полиамид); Крепежный фланец: нерж.сталь

Дисплей / Элементы управления

Дисплей	Состояние выхода	1 x светодиод, жёлтый
---------	------------------	-----------------------

Примечания

Упаковочная величина		1 шт.
----------------------	--	-------

электрическое подключение - разъем

Кабель: 0,3 м, PUR (полиуретан)

Разъем: 1 x M8; Блокировка: защелка



МК5308



Датчик цилиндров с элементом GMR

МКС3028BANKG/G/0,3M/ZH/AS

Соединение

