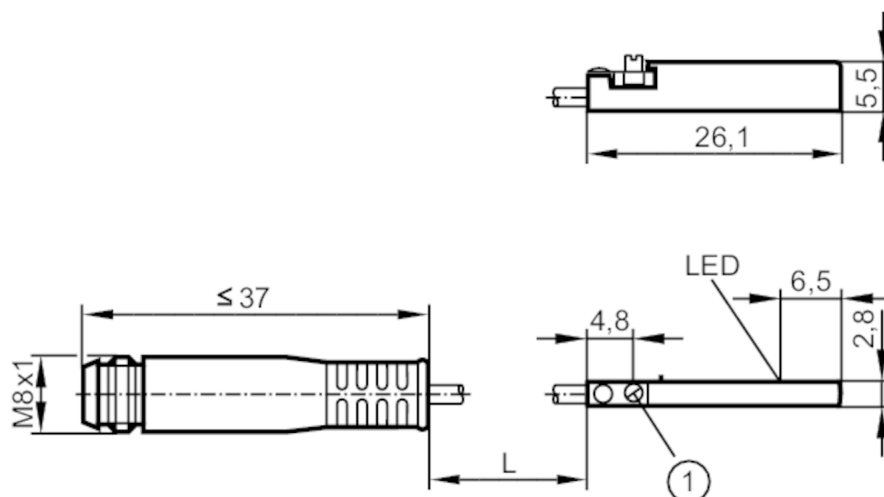


# MK5326



## Датчик для цилиндров с С-образным пазом

MKS3020BBPKG/A/0,3M/ZH/AS



1 Крепежный фланец



### Характеристики

Электрическое исполнение	PNP
Функция выходного сигнала	NO
Размеры [mm]	26,1 x 2,8 x 5,5

### Электронные данные

Рабочее напряжение [V]	10...30 DC; ("supply class 2" согласно cULus)
Потребление тока [mA]	< 10
Класс защиты	III
Защита от переполюсовки	да
Макс. время задержки при включении [ms]	30

### Выходы

Электрическое исполнение	PNP
Функция выходного сигнала	NO
Макс. падение напряжения коммутационного выхода DC [V]	2,5
Постоянный ток нагрузки коммутационного выхода DC [mA]	100
Частота переключения DC [Hz]	5000
Защита от короткого замыкания	да
Защита от перегрузок по току	да

### Диапазон контроля

Порог чувствительности [mT]	2
Скорость передвижения макс. 5м/с [m/s]	> 10

# МК5326



## Датчик для цилиндров с С-образным пазом

МКС3020ВВРКG/A/0,3M/ZH/AS

### Точность/ погрешность

Гистерезис	[mm]	1
Воспроизводимость	[mm]	< 0,2

### Условия эксплуатации

Температура окружающей среды	[°C]	-25...85
Степень защиты		IP 65; IP 67

### Испытания / одобрения

ЭМС	EN 61000-4-2 ESD	- CD / 8 kV AD
	EN 61000-4-3 ВЧ излучение	10 V/m
	EN 61000-4-4 Burst	2 kV
	EN 61000-4-6 ВЧ проводимость	10 V
	EN 55011	класс B
MTTF	[годы]	2064
Сертификат UL	Регистрационный номер UL	C008

### Механические данные

Вес	[g]	9,7
Монтаж		установка заподлицо
Конструктивное исполнение цилиндра		цилиндры с С-пазом
Размеры	[mm]	26,1 x 2,8 x 5,5
Материал		корпус: PA (полиамид); Крепежный фланец: нерж.сталь
Момент затяжки	[Nm]	< 0,24

### Дисплей / Элементы управления

Дисплей	Состояние выхода	1 x светодиод, жёлтый
---------	------------------	-----------------------

### Примечания

Упаковочная величина	1 шт.
----------------------	-------

### электрическое подключение - разъем

Кабель: 0,3 м, PUR (полиуретан)

Разъем: 1 x M8; Блокировка: защелка



# МК5326



## Датчик для цилиндров с С-образным пазом

МКС3020ВВРКG/A/0,3M/ZH/AS

### Соединение

