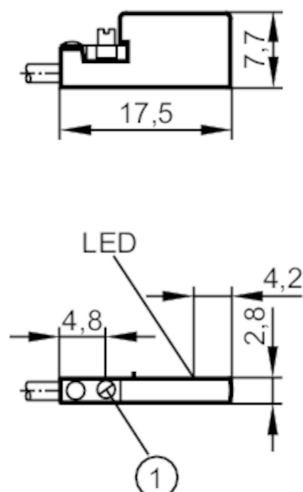


# MK5329



## Датчик для цилиндров с С-образным пазом

MKS3020-BPKG/A/ZH



1 Крепежный фланец



### Характеристики

Электрическое исполнение	PNP
Функция выходного сигнала	NO
Размеры [mm]	17,5 x 2,8 x 7,7

### Электронные данные

Рабочее напряжение [V]	10...30 DC
Потребление тока [mA]	< 10
Класс защиты	III
Защита от переплюсовки	да
Макс. время задержки при включении [ms]	30

### Выходы

Электрическое исполнение	PNP
Функция выходного сигнала	NO
Макс. падение напряжения коммутационного выхода DC [V]	2,5
Постоянный ток нагрузки коммутационного выхода DC [mA]	100
Частота переключения DC [Hz]	5000
Защита от короткого замыкания	да
Защита от перегрузок по току	да

### Диапазон контроля

Порог чувствительности [mT]	2
Скорость передвижения макс. 5м/с [m/s]	> 10

# МК5329



## Датчик для цилиндров с С-образным пазом

МКС3020-ВРКG/A/ZH

Точность/ погрешность		
Гистерезис	[mm]	1
Воспроизводимость	[mm]	< 0,2
Условия эксплуатации		
Температура окружающей среды	[°C]	-25...85
Степень защиты		IP 65; IP 67
Испытания / одобрения		
ЭМС	EN 61000-4-2 ESD	- CD / 8 kV AD
	EN 61000-4-3 ВЧ излучение	10 V/m
	EN 61000-4-4 Burst	2 kV
	EN 61000-4-6 ВЧ проводимость	10 V
	EN 55011	класс B
MTTF	[годы]	2064
Сертификат UL	Регистрационный номер UL	C008
Механические данные		
Вес	[g]	17,9
Монтаж		незаподлицо
Конструктивное исполнение цилиндра		цилиндры с С-пазом
Размеры	[mm]	17,5 x 2,8 x 7,7
Материал		корпус: PA (полиамид); Крепежный фланец: нерж.сталь
Момент затяжки	[Nm]	< 0,24
Дисплей / Элементы управления		
Дисплей	Состояние выхода	1 x светодиод, жёлтый
Примечания		
Упаковочная величина		1 шт.

# МК5329



## Датчик для цилиндров с С-образным пазом

МКС3020-ВРКG/A/ZH

### электрическое подключение

Кабель: 2 м, PUR (полиуретан); 3 x 0,08 mm<sup>2</sup>

### Соединение



Цвета жил :

BK =	черный
BN =	коричневый
BU =	синий