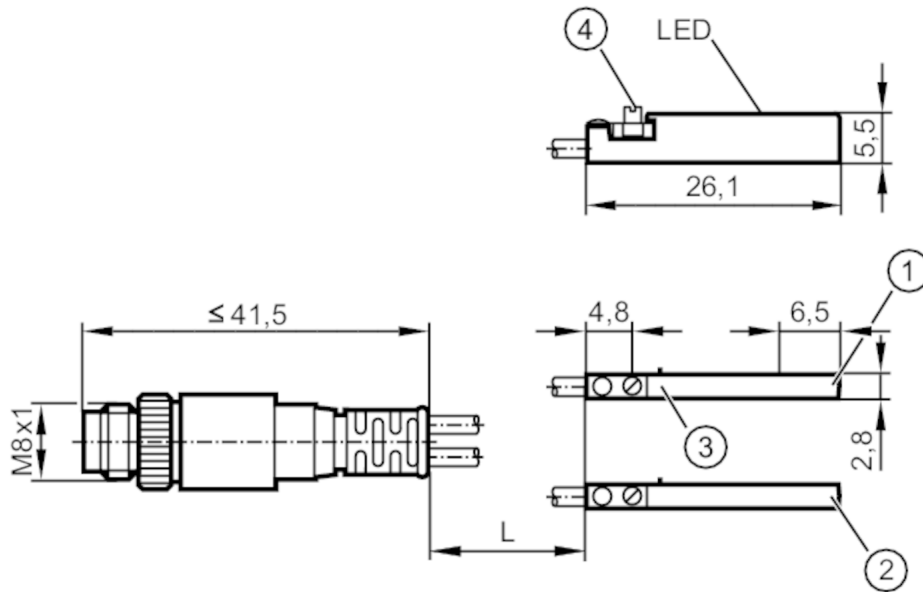


MK5350



Датчик для цилиндров с С-образным пазом

MKC3020BBPKG/A/0,3/ZH/ASR/2X



- 1 датчик 1
- 2 датчик 2
- 3 Чувствительная поверхность
- 4 Крепежный фланец



Характеристики

Электрическое исполнение	PNP
Функция выходного сигнала	NO
Размеры [mm]	26,1 x 2,8 x 5,5

Электронные данные

Рабочее напряжение [V]	10...30 DC
Потребление тока [mA]	< 10
Класс защиты	III
Защита от переплюсовки	да
Макс. время задержки при включении [ms]	30

Выходы

Электрическое исполнение	PNP
Функция выходного сигнала	NO
Макс. падение напряжения коммутационного выхода DC [V]	2,5
Постоянный ток нагрузки коммутационного выхода DC [mA]	100
Частота переключения DC [Hz]	5000
Защита от короткого замыкания	да
Защита от перегрузок по току	да

МК5350



Датчик для цилиндров с С-образным пазом

МКС3020ВВРКГ/А/0,3/ЗН/АСР/2Х

Диапазон контроля		
Порог чувствительности	[mT]	2
Скорость передвижения макс. 5м/с	[m/s]	> 10
Точность/ погрешность		
Гистерезис	[mm]	1
Воспроизводимость	[mm]	< 0,2
Условия эксплуатации		
Температура окружающей среды	[°C]	-25...85
Степень защиты		IP 65; IP 67
Испытания / одобрения		
ЭМС	EN 61000-4-2 ESD	- CD / 8 kV AD
	EN 61000-4-3 ВЧ излучение	10 V/m
	EN 61000-4-4 Burst	2 kV
	EN 61000-4-6 ВЧ проводимость	10 V
	EN 55011	класс B
Механические данные		
Вес	[g]	14,9
Монтаж		установка заподлицо
Конструктивное исполнение цилиндра		цилиндры с С-пазом
Размеры	[mm]	26,1 x 2,8 x 5,5
Материал		корпус: PA (полиамид); Крепежный фланец: нерж.сталь
Момент затяжки	[Nm]	< 0,24
Дисплей / Элементы управления		
Дисплей	Состояние выхода	1 x светодиод, жёлтый
Примечания		
Упаковочная величина		1 шт.
электрическое подключение - разъем		
Кабель: 0,3 м, PUR (полиуретан)		
Разъем: 1 x M8; Блокировка: Гайка с накаткой, поворотный		



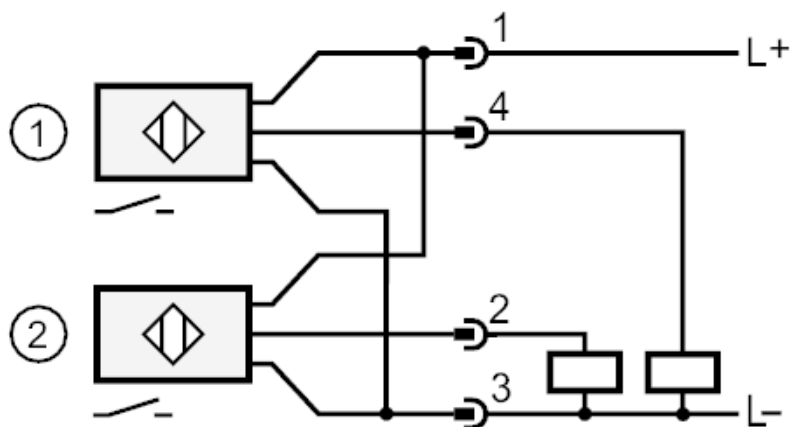
МК5350



Датчик для цилиндров с С-образным пазом

МКС3020ВВРКG/A/0,3/ZH/ASR/2X

Соединение



- 1: датчик 1
- 2: датчик 2