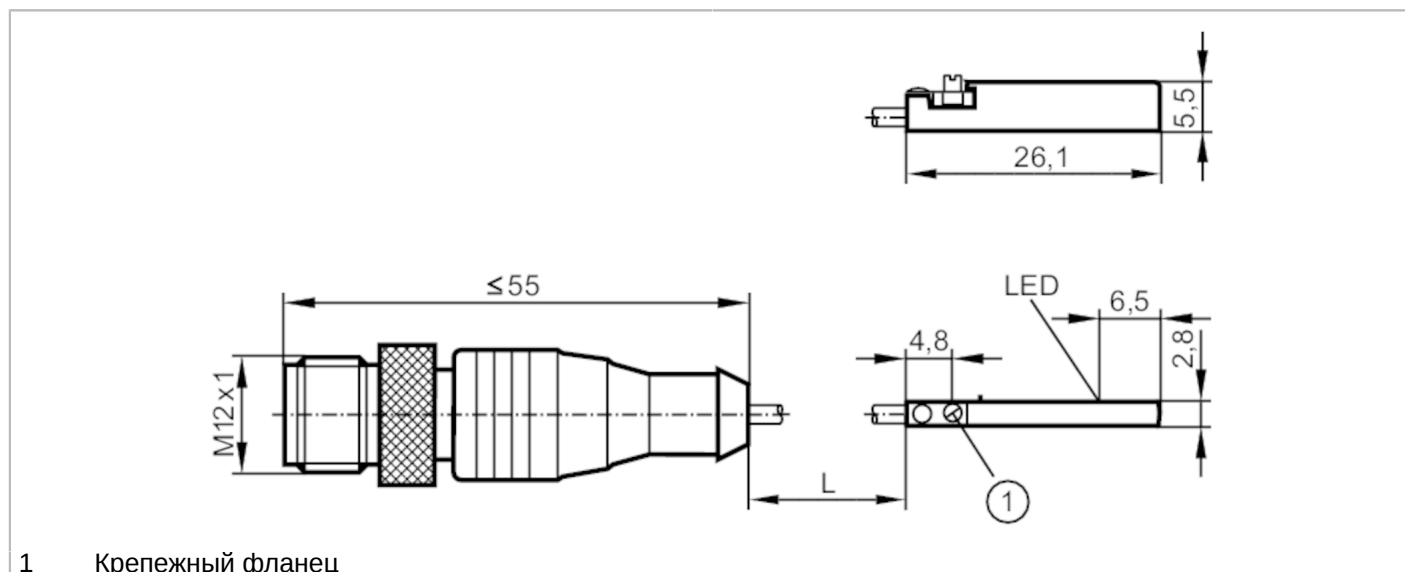


# MK5371



## Датчик цилиндров с элементом GMR

MKC2028BARKG/G/0.3M/ZH/US



1 Крепежный фланец



### Характеристики

Электрическое исполнение	PNP/NPN
Функция выходного сигнала	NO
Размеры [mm]	26,1 x 2,8 x 5,5

### Электронные данные

Рабочее напряжение [V]	10...30 DC
Потребление тока [mA]	< 10
Класс защиты	III
Защита от переплюсовки	да
Макс. время задержки при включении [ms]	30

### Выходы


Электрическое исполнение	PNP/NPN
Функция выходного сигнала	NO
Макс. падение напряжения коммутационного выхода DC [V]	4,5
Минимальная нагрузка по току [mA]	5
Макс. ток утечки [mA]	0,8
Постоянный ток нагрузки коммутационного выхода DC [mA]	100
Частота переключения DC [Hz]	4000
Защита от короткого замыкания	да
Защита от перегрузок по току	да

# МК5371



## Датчик цилиндров с элементом GMR

МКС2028BARKG/G/0.3M/ZH/US

Диапазон контроля		
Порог чувствительности	[mT]	2,8
Скорость передвижения макс. 5м/с	[m/s]	> 10
Точность/ погрешность		
Гистерезис	[mm]	< 0,12
Воспроизводимость	[mm]	< 0,2
Условия эксплуатации		
Температура окружающей среды	[°C]	-25...85
Степень защиты		IP 65; IP 67
Испытания / одобрения		
ЭМС	EN 61000-4-2 ESD	- CD / 8 kV AD
	EN 61000-4-3 ВЧ излучение	10 V/m
	EN 61000-4-4 Burst	2 kV
	EN 61000-4-6 ВЧ проводимость	10 V
	EN 55011	класс B
Виброустойчивость	EN 60947-5-2	
Ударопрочность	EN 60947-5-2	
Механические данные		
Вес	[g]	21,6
Монтаж		установка заподлицо
Конструктивное исполнение цилиндра		цилиндры с С-пазом
Размеры	[mm]	26,1 x 2,8 x 5,5
Материал		корпус: PA (полиамид); Крепежный фланец: нерж.сталь
Дисплей / Элементы управления		
Дисплей	Состояние выхода	1 x светодиод, жёлтый
Примечания		
Упаковочная величина		1 шт.
электрическое подключение - разъем		
Кабель: 0,3 м, PUR (полиуретан); защитной трубкой		
Разъем: 1 x M12; Блокировка: Гайка с накаткой, поворотный		
		

# МК5371



## Датчик цилиндров с элементом GMR

МКС2028BARKG/G/0.3M/ZH/US

### Соединение

