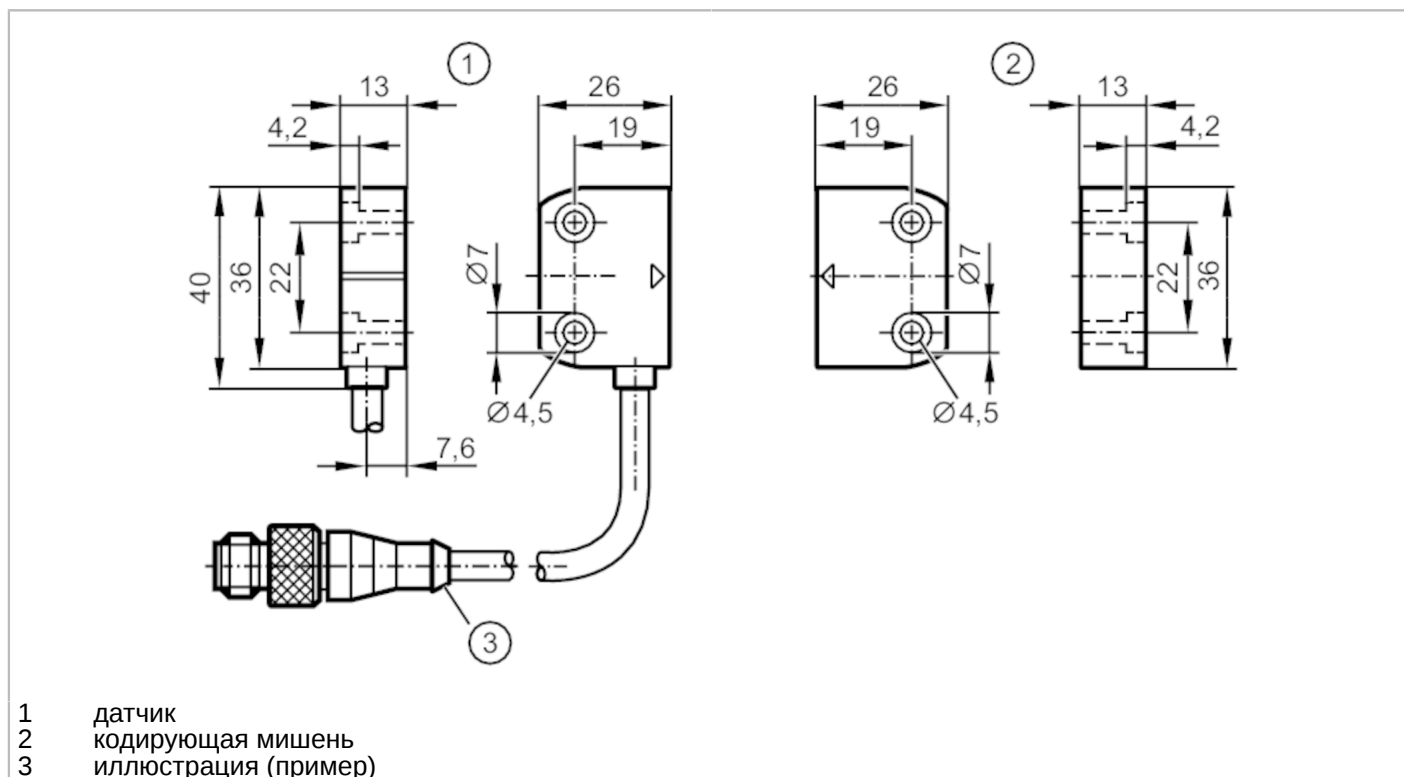


MN203S



Магнитно закодированный датчик

MN14005-AKOG/0.1m/-H/US



Характеристики

Функция выходного сигнала	2 х норм. открытых комм. выхода; (без потенциала)
Диапазон срабатывания [mm]	5; (с определенным актуатором)
Корпус	Прямоугольный
Размеры [mm]	36 x 13 x 26

Приложение

Исполнение	кодирующая мишень
Режим работы	постоянная работа

Электронные данные

Рабочее напряжение [V]	24 DC
Номинальное напряжение изоляции [V]	60
Класс защиты	III
Защита от переполюсовки	нет
Внутреннее сопротивление (Ri) [Ω]	10; (1 W)



Магнитно закодированный датчик

MN14005-AKOG/0.1m/-H/US

Выходы		
Функция выходного сигнала		2 x норм. открытых комм. выхода; (без потенциала)
Постоянный ток нагрузки коммутационного выхода DC	[mA]	50
Частота переключения DC	[Hz]	150
Выходные данные		Интерфейс типа A
Защита от короткого замыкания		нет
Макс. емкостная нагрузка CL_max	[nF]	20
Диапазон контроля		
Диапазон срабатывания	[mm]	5; (с определенным актуатором)
Безопасное выключение на расстоянии s(ar)	[mm]	15
Время реакции		
Задержка времени по требованиям безопасности	[ms]	10
Макс. время перерыва	[ms]	0,1
Макс. время включения, вкл. скачок	[ms]	0,6
Условия эксплуатации		
Применение		Класс C согласно EN 60654-1 водонепроницаемое исполнение
Температура окружающей среды	[°C]	-25...80
Примечание к температуре окружающей среды		срок эксплуатации ≤ 87600 h
Температура окружающей среды	[°C]	10...40
Примечание к температуре окружающей среды		срок эксплуатации ≤ 175200 h
Макс. допустимая относительная влажность воздуха	[%]	кратковременно: 5...95 %; постоянный: 5...70 %
Давление воздуха	[kPa]	80...106
Макс. высота над уровнем моря	[m]	2000
Солевой туман		нет
Степень защиты		IP 67; IP 69K; (прокладка защищенного кабеля)
Испытания / одобрения		
ЭМС		IEC 60947-5-1
Ударопрочность		EN 60068-2-27
Вибропрочность		IEC 60068-2-6
		30 г (11 ms)
		10 г (10...55 Hz)
Классификация безопасности		
Срок службы TM (Mission Time)	[h]	≤ 175200
Срок службы TM (дополнительная показание)		20 лет
V10D		20.000.000; (без нагрузки; при макс. нагрузке DC 12, 24 В, 50 мА: 400.000)

MN203S



Магнитно закодированный датчик

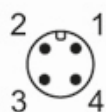
MN14005-AKOG/0.1m/-H/US

Механические данные	
Вес [g]	130
Корпус	Прямоугольный
Монтаж	незаподлицо
Размеры [mm]	36 x 13 x 26
Материал	РА (полиамид)
Момент затяжки [Nm]	0,8...2
Принадлежности	
Комплект поставки	кодирующая мишень защитные колпачки: 4
Примечания	
Примечания	В сочетании с оценочной электроникой типа G150xS / AC4x2S, возможно достигнуть PL e (ISO 13849-1) или SIL cl 3 (IEC 62061)
Упаковочная величина	1 шт.

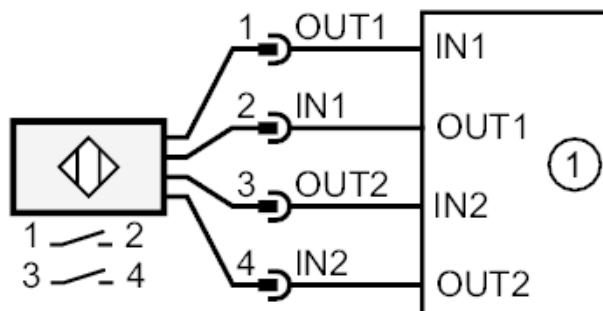
электрическое подключение - разъем

Кабель: 0,1 м, PVC (поливинилхлорид), Ø 5 mm

Разъем: 1 x M12



Соединение



1: Логическое устройство, связанное с безопасностью