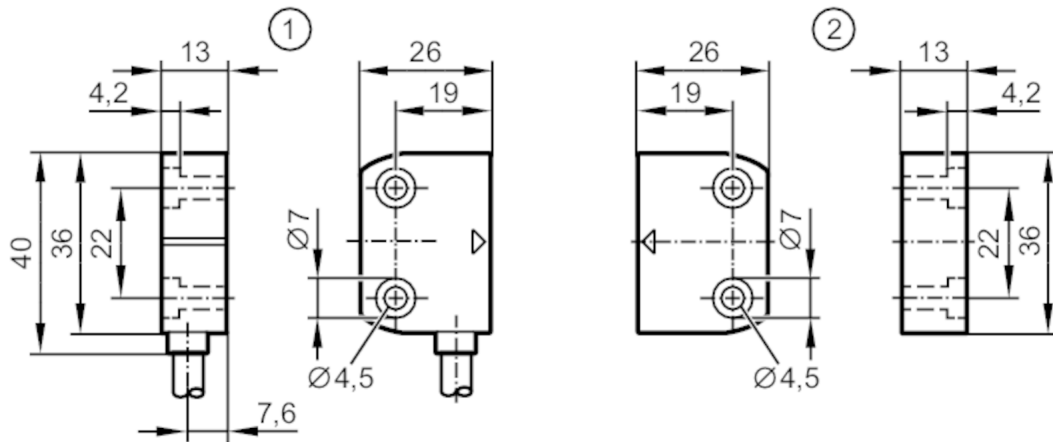


# MN200S



## Магнитно закодированный датчик

MN14005-AKOGI-H



- 1 датчик  
2 кодирующая мишень



### Характеристики

Функция выходного сигнала	2 x норм. открытых комм. выхода; (без потенциала)
Диапазон срабатывания [mm]	5; (с определенным актуатором)
Корпус	Прямоугольный
Размеры [mm]	36 x 13 x 26

### Приложение

Исполнение	кодирующая мишень
Режим работы	постоянная работа

### Электронные данные

Рабочее напряжение [V]	24 DC
Номинальное напряжение изоляции [V]	60
Класс защиты	III
Защита от переплюсовки	нет
Внутреннее сопротивление (Ri) [Ω]	10; (1 W)

### Выходы

Функция выходного сигнала	2 x норм. открытых комм. выхода; (без потенциала)
Постоянный ток нагрузки коммутационного выхода DC [mA]	50
Частота переключения DC [Hz]	150
Выходные данные	Интерфейс типа A
Защита от короткого замыкания	нет
Макс. емкостная нагрузка CL_max [nF]	20

# MN200S



## Магнитно закодированный датчик

MN14005-AKOGI-H

Диапазон контроля		
Диапазон срабатывания [mm]		5; (с определенным актуатором)
Безопасное выключение на расстоянии $s(ar)$ [mm]		15
Время реакции		
Задержка времени по требованиям безопасности [ms]		10
Макс. время перерыва [ms]		0,1
Макс. время включения, вкл. скачок [ms]		0,6
Условия эксплуатации		
Применение		Класс С согласно EN 60654-1 водонепроницаемое исполнение
Температура окружающей среды [°C]		-25...80
Примечание к температуре окружающей среды		срок эксплуатации $\leq 87600$ h
Температура окружающей среды [°C]		10...40
Примечание к температуре окружающей среды		срок эксплуатации $\leq 175200$ h
Макс. допустимая относительная влажность воздуха [%]		кратковременно: 5...95 %; постоянный: 5...70 %
Давление воздуха [kPa]		80...106
Макс. высота над уровнем моря [m]		2000
Солевой туман		нет
Степень защиты		IP 67; IP 69K; (прокладка защищенного кабеля)
Испытания / одобрения		
ЭМС	IEC 60947-5-1	
Ударопрочность	EN 60068-2-27	30 г (11 ms)
Вибропрочность	IEC 60068-2-6	10 г (10...55 Hz)
Классификация безопасности		
Срок службы ТМ (Mission Time) [h]		$\leq 175200$
Срок службы ТМ (дополнительная показание)		20 лет
V10D		20.000.000; (без нагрузки; при макс. нагрузке DC 12, 24 В, 50 мА: 400.000)
Механические данные		
Вес [g]		219
Корпус		Прямоугольный
Монтаж		незаподлицо
Размеры [mm]		36 x 13 x 26
Материал		РА (полиамид)
Момент затяжки [Nm]		0,8...2

# MN200S



## Магнитно закодированный датчик

MN14005-AKOG/H

### Принадлежности

Комплект поставки	кодирующая мишень защитные колпачки: 4
-------------------	---

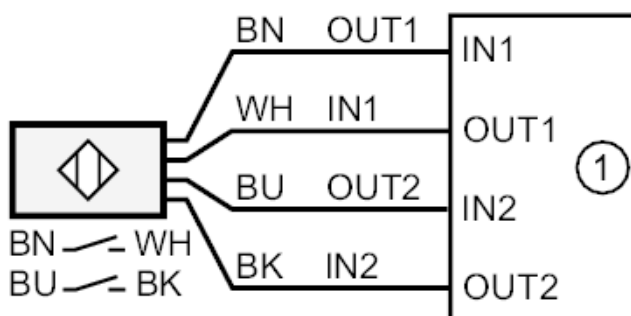
### Примечания

Примечания	В сочетании с оценочной электроникой типа G150xS / AC4x2S, возможно достигнуть PL e (ISO 13849-1) или SIL cl 3 (IEC 62061)
Упаковочная величина	1 шт.

### электрическое подключение

Кабель: 2 м, PVC (поливинилхлорид), Ø 5 мм; 4 x 0,25 мм<sup>2</sup>

### Соединение



1: Логическое устройство, связанное с безопасностью

Цвета жил :

- BK = черный
- BN = коричневый
- BU = синий
- WH = белый