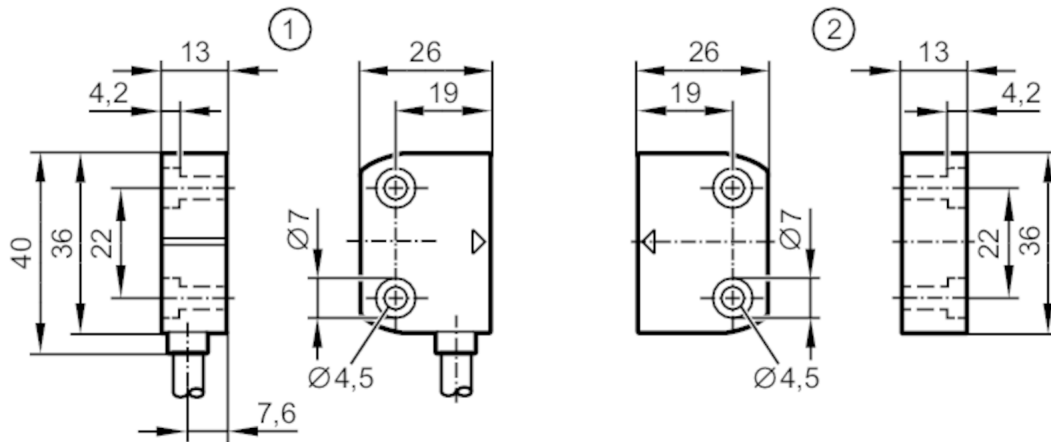


MN201S



Магнитно закодированный датчик

MN14005-AKOG/6m/-H



- 1 датчик
2 кодирующая мишень



Характеристики

Функция выходного сигнала	2 x норм. открытых комм. выхода; (без потенциала)
Диапазон срабатывания [mm]	5; (с определенным актуатором)
Корпус	Прямоугольный
Размеры [mm]	36 x 13 x 26

Приложение

Исполнение	кодирующая мишень
Режим работы	постоянная работа

Электронные данные

Рабочее напряжение [V]	24 DC
Номинальное напряжение изоляции [V]	60
Класс защиты	III
Защита от переплюсовки	нет
Внутреннее сопротивление (Ri) [Ω]	10; (1 W)

Выходы

Функция выходного сигнала	2 x норм. открытых комм. выхода; (без потенциала)
Постоянный ток нагрузки коммутационного выхода DC [mA]	50
Частота переключения DC [Hz]	150
Выходные данные	Интерфейс типа A
Защита от короткого замыкания	нет
Макс. емкостная нагрузка CL_max [nF]	20

MN201S



Магнитно закодированный датчик

MN14005-AKOG/6m/-H

Диапазон контроля		
Диапазон срабатывания [mm]	5; (с определенным актуатором)	
Безопасное выключение на расстоянии $s(ar)$ [mm]	15	
Время реакции		
Задержка времени по требованиям безопасности [ms]	10	
Макс. время перерыва [ms]	0,1	
Макс. время включения, вкл. скачок [ms]	0,6	
Условия эксплуатации		
Применение	Класс С согласно EN 60654-1 водонепроницаемое исполнение	
Температура окружающей среды [°C]	-25...80	
Температура окружающей среды [°C]	10...40	
Примечание к температуре окружающей среды	срок эксплуатации ≤ 175200 h	
Макс. допустимая относительная влажность воздуха [%]	кратковременно: 5...95 %; постоянный: 5...70 %	
Давление воздуха [kPa]	80...106	
Макс. высота над уровнем моря [m]	2000	
Солевой туман	нет	
Степень защиты	IP 67; IP 69K; (прокладка защищенного кабеля)	
Испытания / одобрения		
ЭМС	IEC 60947-5-1	
Ударопрочность	EN 60068-2-27	30 г (11 ms)
Вибропрочность	IEC 60068-2-6	10 г (10...55 Hz)
Классификация безопасности		
Срок службы ТМ (Mission Time) [h]	≤ 175200	
Срок службы ТМ (дополнительная показание)	20 лет	
V10D	20.000.000; (без нагрузки; при макс. нагрузке DC 12, 24 В, 50 мА: 400.000)	
Механические данные		
Вес [g]	405,5	
Корпус	Прямоугольный	
Монтаж	незаподлицо	
Размеры [mm]	36 x 13 x 26	
Материал	РА (полиамид)	
Момент затяжки [Nm]	0,8...2	
Принадлежности		
Комплект поставки	кодирующая мишень защитные колпачки: 4	

MN201S



Магнитно закодированный датчик

MN14005-AKOG/6m/-H

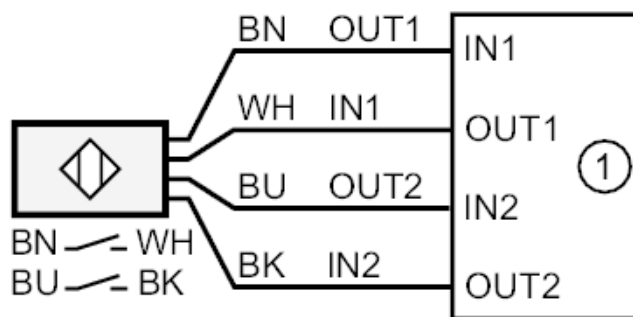
Примечания

Примечания	В сочетании с оценочной электроникой типа G150xS / AC4x2S, возможно достигнуть PL e (ISO 13849-1) или SIL cl 3 (IEC 62061)
Упаковочная величина	1 шт.

электрическое подключение

Кабель: 6 м, PVC (поливинилхлорид), Ø 5 мм; 4 x 0,25 мм²

Соединение



1: Логическое устройство, связанное с безопасностью

Цвета жил :

BK = черный

BN = коричневый

BU = синий

WH = белый