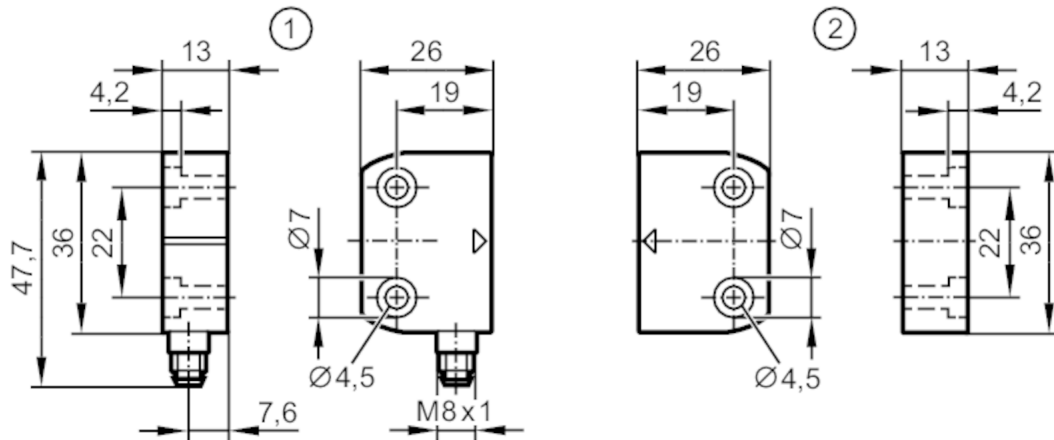


MN202S



Магнитно закодированный датчик

MN14005-AKOG/AS



- 1 датчик
2 кодирующая мишень



Характеристики

Функция выходного сигнала	2 x норм. открытых комм. выхода; (без потенциала)
Диапазон срабатывания [mm]	5; (с определенным актуатором)
Корпус	Прямоугольный
Размеры [mm]	36 x 13 x 26

Приложение

Исполнение	кодирующая мишень
Режим работы	постоянная работа

Электронные данные

Рабочее напряжение [V]	24 DC
Номинальное напряжение изоляции [V]	60
Класс защиты	III
Защита от переплюсовки	нет
Внутреннее сопротивление (Ri) [Ω]	10; (1 W)

Выходы

Функция выходного сигнала	2 x норм. открытых комм. выхода; (без потенциала)
Постоянный ток нагрузки коммутационного выхода DC [mA]	50
Частота переключения DC [Hz]	150
Выходные данные	Интерфейс типа A
Защита от короткого замыкания	нет
Макс. емкостная нагрузка CL_max [nF]	20

MN202S



Магнитно закодированный датчик

MN14005-AKOG/AS

Диапазон контроля	
Диапазон срабатывания [mm]	5; (с определенным актуатором)
Безопасное выключение на расстоянии $s(ar)$ [mm]	15
Время реакции	
Задержка времени по требованиям безопасности [ms]	10
Макс. время перерыва [ms]	0,1
Макс. время включения, вкл. скачок [ms]	0,6
Условия эксплуатации	
Применение	Класс С согласно EN 60654-1 водонепроницаемое исполнение
Температура окружающей среды [°C]	-25...80
Примечание к температуре окружающей среды	срок эксплуатации ≤ 87600 h
Температура окружающей среды [°C]	10...40
Примечание к температуре окружающей среды	срок эксплуатации ≤ 175200 h
Макс. допустимая относительная влажность воздуха [%]	кратковременно: 5...95 %; постоянный: 5...70 %
Давление воздуха [kPa]	80...106
Макс. высота над уровнем моря [m]	2000
Солевой туман	нет
Степень защиты	IP 67; IP 69K
Испытания / одобрения	
ЭМС	IEC 60947-5-1
Ударопрочность	EN 60068-2-27 30 г (11 ms)
Вибропрочность	IEC 60068-2-6 10 г (10...55 Hz)
Классификация безопасности	
Срок службы ТМ (Mission Time) [h]	≤ 175200
Срок службы ТМ (дополнительная показание)	20 лет
V10D	20.000.000; (без нагрузки; при макс. нагрузке DC 12, 24 В, 50 мА: 400.000)
Механические данные	
Вес [g]	114,5
Корпус	Прямоугольный
Монтаж	незаподлицо
Размеры [mm]	36 x 13 x 26
Материал	РА (полиамид)
Момент затяжки [Nm]	0,8...2

MN202S



Магнитно закодированный датчик

MN14005-AKOG/AS

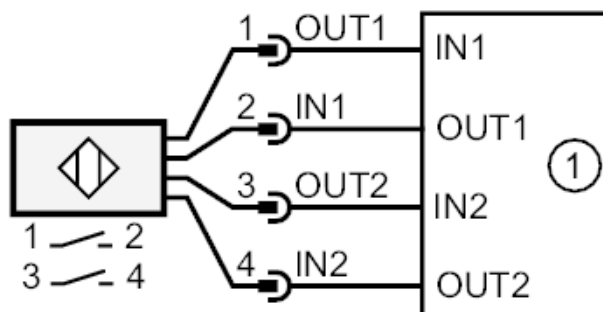
Принадлежности	
Комплект поставки	кодирующая мишень защитные колпачки: 4
Примечания	
Примечания	В сочетании с оценочной электроникой типа G150xS / AC4x2S, возможно достигнуть PL e (ISO 13849-1) или SIL cl 3 (IEC 62061)
Упаковочная величина	1 шт.

электрическое подключение - разъем

Разъем: 1 x M8



Соединение



1: Логическое устройство, связанное с безопасностью