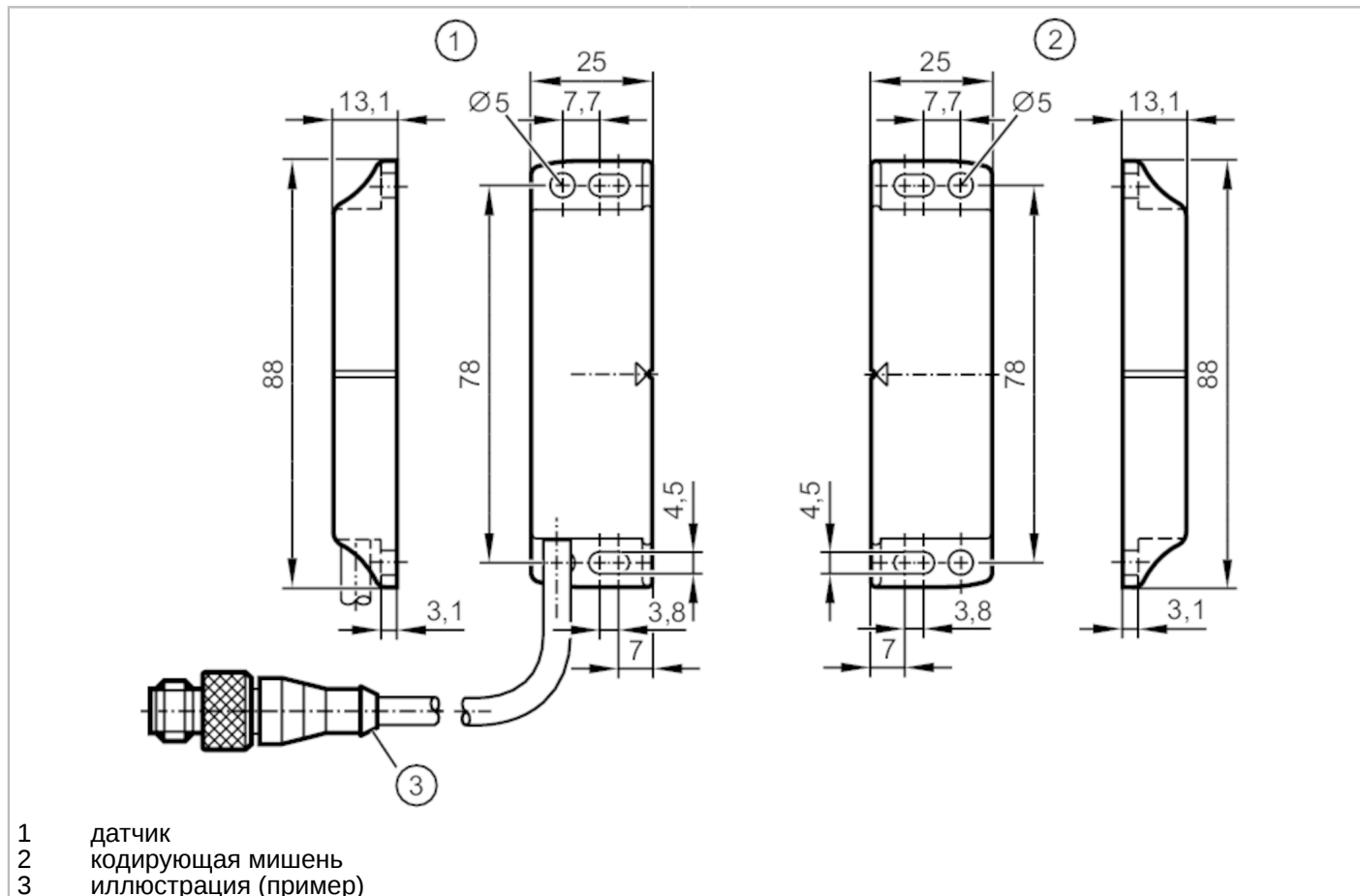


MN508S



Магнитно закодированный датчик

MN44008-AKOAI-H/US/8P



Характеристики

Функция выходного сигнала	2 x нормально открытый/ 1 x нормально закрытый; (без потенциала)
Диапазон срабатывания [mm]	8; (с определенным актуатором)
Корпус	Прямоугольный
Размеры [mm]	88 x 13,1 x 25

Приложение

Исполнение	кодирующая мишень
Режим работы	постоянная работа
Применение	Для задач обеспечения безопасности на производстве

Электронные данные

Рабочее напряжение [V]	24 DC
Номинальное напряжение изоляции [V]	60
Класс защиты	III
Защита от переплюсовки	нет
Внутреннее сопротивление (Ri) [Ω]	10; (1 W)



Магнитно закодированный датчик

MN44008-AKOA/H/US/8P

Выходы		
Функция выходного сигнала	2 x нормально открытый/ 1 x нормально закрытый; (без потенциала)	
Постоянный ток нагрузки коммутационного выхода DC [mA]	50	
Частота переключения DC [Hz]	150	
Выходные данные	Интерфейс типа A	
Защита от короткого замыкания	нет	
Макс. емкостная нагрузка CL_max [nF]	20	
Диапазон контроля		
Диапазон срабатывания [mm]	8; (с определенным актуатором)	
Безопасное выключение на расстоянии s(ar) [mm]	20	
Время реакции		
Задержка времени по требованиям безопасности [ms]	10	
Макс. время перерыва [ms]	0,1	
Макс. время включения, вкл. скачок [ms]	0,6	
Условия эксплуатации		
Применение	Класс C согласно EN 60654-1 водонепроницаемое исполнение	
Температура окружающей среды [°C]	-25...80	
Примечание к температуре окружающей среды	срок эксплуатации ≤ 87600 h	
Температура окружающей среды [°C]	10...40	
Примечание к температуре окружающей среды	срок эксплуатации ≤ 175200 h	
Макс. допустимая относительная влажность воздуха [%]	кратковременно: 5...95 %; постоянный: 5...70 %	
Давление воздуха [kPa]	80...106	
Макс. высота над уровнем моря [m]	2000	
Солевой туман	нет	
Степень защиты	IP 67; IP 69K; (прокладка защищенного кабеля)	
Испытания / одобрения		
ЭМС	IEC 60947-5-1	
Ударопрочность	EN 60068-2-27	30 г (11 ms)
Вибропрочность	IEC 60068-2-6	10 г (10...55 Hz)
	Ta	10...40 °C
Сертификат UL	Enclosure type	Type 1
	Номер файла UL	E174191

MN508S



Магнитно закодированный датчик

MN44008-AKOA/H/US/8P

Классификация безопасности	
Срок службы ТМ (Mission Time) [h]	≤ 175200
Срок службы ТМ (дополнительная показание)	20 лет
V10D	20.000.000; (без нагрузки; при макс. нагрузке DC 12, 24 В, 50 мА: 400.000)

Механические данные	
Вес [g]	176,6
Корпус	Прямоугольный
Монтаж	незаподлицо
Размеры [mm]	88 x 13,1 x 25
Материал	корпус: PA (полиамид); Крепежная пластина: нерж. сталь (1.4301/304)
Момент затяжки [Nm]	0,8...2

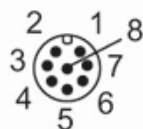
Принадлежности	
Комплект поставки	кодирующая мишень

Примечания	
Примечания	В сочетании с оценочной электроникой типа G150xS / AC4x2S, возможно достигнуть PL e (ISO 13849-1) или SIL cl 3 (IEC 62061)
Упаковочная величина	1 шт.

электрическое подключение - разъем

Кабель: 0,1 м, PVC (поливинилхлорид), Ø 5 мм

Разъем: 1 x M12



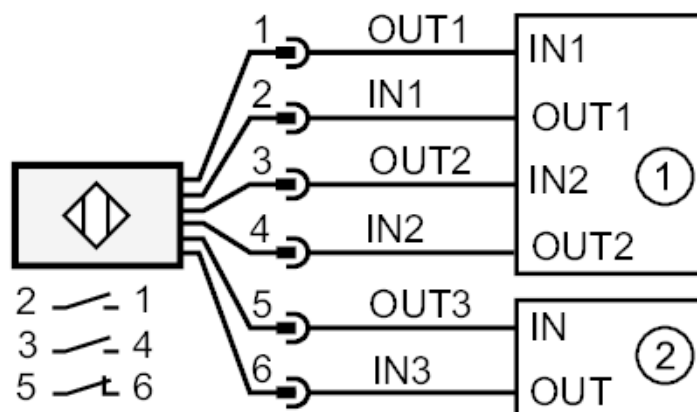
MN508S



Магнитно закодированный датчик

MN44008-AKOAI-H/US/8P

Соединение



- 1 Логическое устройство, связанное с безопасностью
- 2 Программируемый логический контроллер