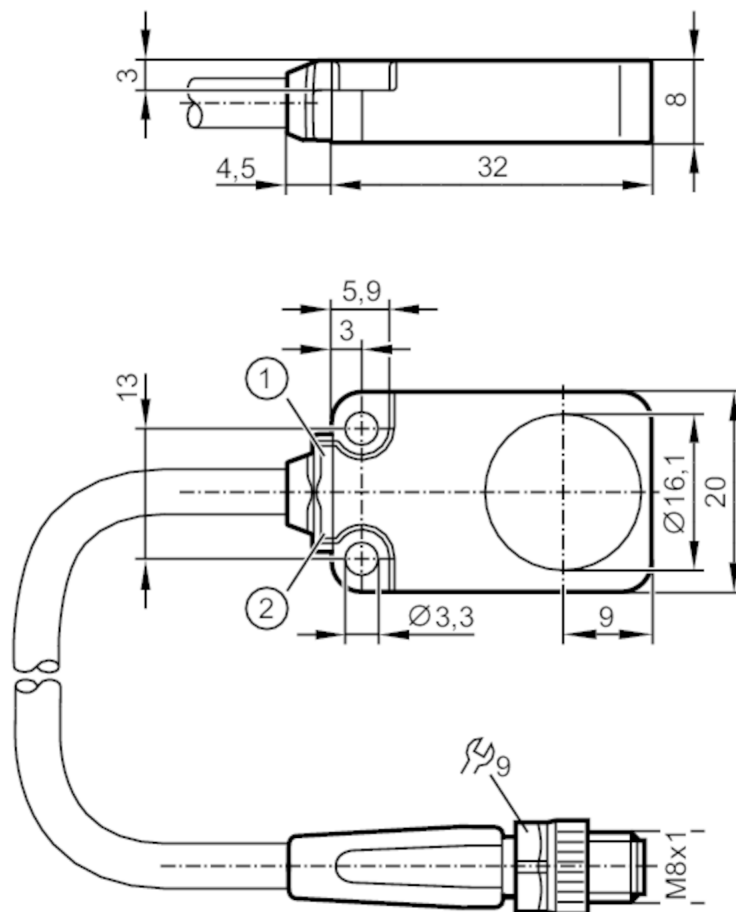


MQ2001



Магнитный датчик

MQ23005BBPKG/B/AM/0,3M/ZH/AS



- 1 светодиод жёлтый
- 2 светодиод зелёный



Характеристики

Электрическое исполнение	PNP
Функция выходного сигнала	NO
Диапазон срабатывания [mm]	5
Корпус	Прямоугольный
Размеры [mm]	20 x 8 x 32

Приложение

Среда	только железный
-------	-----------------

Электронные данные

Рабочее напряжение [V]	10...30 DC
Номинальное напряжение изоляции [V]	60
Потребление тока [mA]	< 30
Класс защиты	III
Защита от переполюсовки	да
Время задержки включения питания [s]	< 0,3

MQ2001



Магнитный датчик

MQ23005BBPKG/B/AM/0,3M/ZH/AS

Выходы		
Электрическое исполнение		PNP
Функция выходного сигнала		NO
Макс. падение напряжения коммутационного выхода DC	[V]	2,5
Макс. ток утечки	[mA]	0,1
Постоянный ток нагрузки коммутационного выхода DC	[mA]	100
Кратковременный ток нагрузки коммутационного выхода	[mA]	100
Частота переключения DC	[Hz]	300
Защита от короткого замыкания		да
Тип защиты от короткого замыкания		тактовый
Защита от перегрузок по току		да
Диапазон контроля		
Диапазон срабатывания	[mm]	5
Реальное расстояние срабатывания S_r	[mm]	$5 \pm 10 \%$
Рабочее расстояние срабатывания	[mm]	0...4,05
Точность/ погрешность		
Поправочный коэффициент		сталь: 1
Гистерезис	[% от S_r]	< 10
Смещение точки переключения	[% от S_r]	10
Воспроизводимость	[% от S_r]	10
Условия эксплуатации		
Температура окружающей среды	[°C]	-25...80
Температура хранения	[°C]	-30...85
Степень защиты		IP 65; IP 67

MQ2001



Магнитный датчик

MQ23005BVPKG/B/AM/0,3M/ZH/AS

Испытания / одобрения		
ЭМС	EN 61000-4-2 ESD	4 kV CD / 8 kV AD
	EN 61000-4-3 ВЧ излучение	10 V/m
	EN 61000-4-4 Burst	2 kV
	EN 61000-4-6 ВЧ проводимость	10 V
	EN 55011	класс B
Виброустойчивость	EN 60068-2-6 Fc	20 г (10...3000 Hz) / 50 циклов качания частоты; 1 октава в минуту в 3 осях
Ударопрочность	EN 60068-2-27 Ea	100 г 11 мс полусинуса; 3 удара в каждом направлении по 3 координатным осям
Постоянная ударопрочность	EN 60068-2-27	40 г 6 мс 4000 ударов в каждом направлении по 3 координатным осям
MTTF [годы]		1647
Сертификат UL	Ta	-25...60 °C
	Enclosure type	Type 1
	напряжение питания	Limited Voltage/Current
	Регистрационный номер UL	C010
	Номер файла UL	E174191
Механические данные		
Вес [g]		38,4
Корпус		Прямоугольный
Монтаж		установка заподлицо
Размеры [mm]		20 x 8 x 32
Материал		отливка из цинка; светодиодное окно: TPU; герметичный: PUR (полиуретан)
Дисплеи / Элементы управления		
Дисплей	Отображение работы	1 x светодиод, зелёный
	Состояние выхода	1 x светодиод, жёлтый
Примечания		
Упаковочная величина		1 шт.

MQ2001



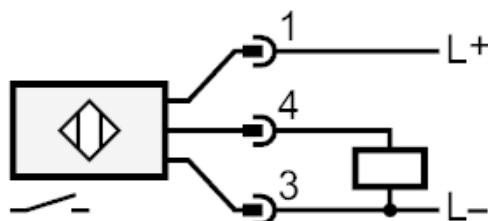
Магнитный датчик

MQ23005BBPKG/B/AM/0,3M/ZH/AS

электрическое подключение

Кабель: 0,3 м, PUR (полиуретан), Ø 4,9 мм; огнезащитный (IEC 60332-2, UL: FT2)

Соединение



Разъем: 1 x M8; Блокировка: Гайка с накаткой, поворотный

