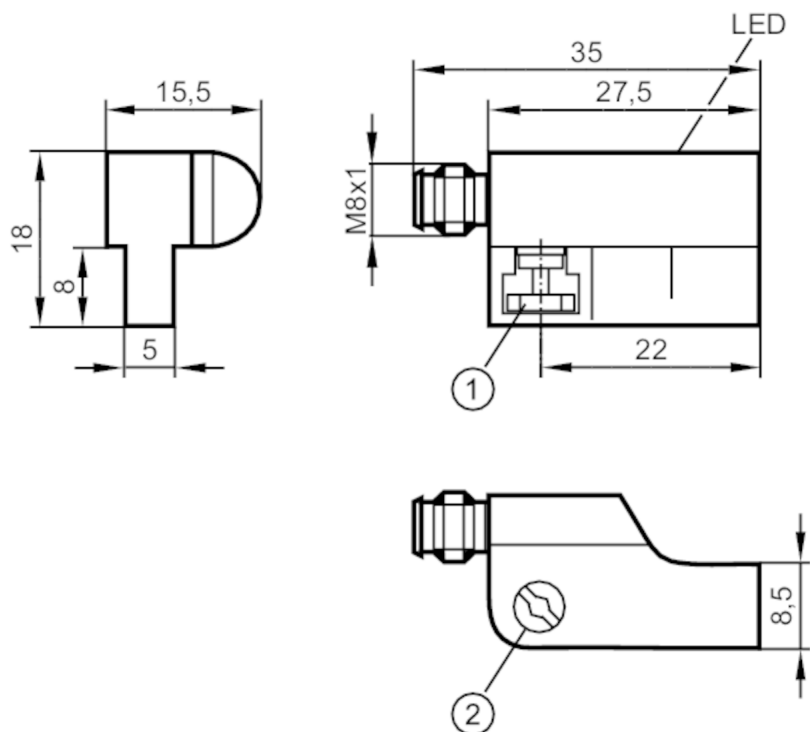


# MR0901



## Датчик для цилиндров с Т-образным пазом с язычковым контактом

MRI2021-AKOA/RIAS



- 1 Элемент крепления  
2 Комбинированный винт-шуруп для крепежного элемента



### Характеристики

|                           |                  |
|---------------------------|------------------|
| Электрическое исполнение  | PNP/NPN          |
| Функция выходного сигнала | NO               |
| Размеры [mm]              | 27,5 x 18 x 15,5 |

### Электронные данные

|                                    |  |
|------------------------------------|--|
| Рабочее напряжение [V]             | 5...50 AC / 5...60 DC; (cULus supply class 2: 5...30 AC / 5...60 DC) |
| Класс защиты                       | III  |
| Защита от переплюсовки             | да   |
| Защита от перепутывания полярности | да   |



## Датчик для цилиндров с Т-образным пазом с язычковым контактом

MRI2021-AKOA/RIAS

| Выходы   |   |                           |
|--|---|---------------------------|
| Электрическое исполнение                               | PNP/NPN   |                           |
| Функция выходного сигнала                              | NO  |                           |
| Макс. падение напряжения коммутационного выхода DC [V] | 5   |                           |
| Макс. падение напряжения коммутационного выхода AC [V] | 5   |                           |
| Постоянный ток нагрузки коммутационного выхода AC [mA] | 100; (Необходима внешняя защитная цепь при работе с индуктивной нагрузкой (клапан, контактор, и т.п.) ) |                           |
| Постоянный ток нагрузки коммутационного выхода DC [mA] | 100; (Необходима внешняя защитная цепь при работе с индуктивной нагрузкой (клапан, контактор, и т.п.) ) |                           |
| Частота переключения AC [Hz]                           | 1000  |                           |
| Частота переключения DC [Hz]                           | 1000  |                           |
| Макс. мощность переключения [W]                        | 10  |                           |
| Защита от короткого замыкания                          | нет   |                           |
| Защита от перегрузок по току                           | нет   |                           |
| Диапазон контроля                                      |   |                           |
| Порог чувствительности [mT]                            | 2,1   |                           |
| Скорость передвижения макс. 5м/с [m/s]                 | 10  |                           |
| Точность/ погрешность                                  |   |                           |
| Гистерезис [mm]  | 1   |                           |
| Воспроизводимость [mm]                                 | < 0,2   |                           |
| Время реакции  |   |                           |
| Макс. время перерыва [ms]                              | 0,1   |                           |
| Макс. время включения, вкл. скачок [ms]                | 0,6   |                           |
| Условия эксплуатации                                   |   |                           |
| Температура окружающей среды [°C]                      | -25...70  |                           |
| Степень защиты   | IP 65; IP 67  |                           |
| Испытания / одобрения                                  |   |                           |
| ЭМС  | EN 61000-4-2 ESD  | - CD / 8 kV AD            |
|  | EN 61000-4-3 ВЧ излучение   | 10 V/m                    |
|  | EN 61000-4-4 Burst  | 2 kV                      |
|  | EN 61000-4-5 Surge  | 0,5 kV линейное, Ri: 2 Ом |
|  | EN 61000-4-6 ВЧ проводимость  | 10 V                      |
|  | EN 55011  | класс B                   |
| MTTF [годы]  | 9434  |                           |

# MR0901



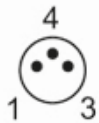
## Датчик для цилиндров с Т-образным пазом с язычковым контактом

MRI2021-AKOA/RIAS

| Механические данные                              |   |                       |
|--|---|-----------------------|
| Вес [g]  | 12,5  |                       |
| Монтаж   | незаподлицо   |                       |
| Способ монтажа                                   | зажимной винт с потайной головкой со шлицем / шестигранной головкой, ширина через плоскости 1,5 |                       |
| Конструктивное исполнение цилиндра               | Цилиндры с Т-образным пазом   |                       |
| Размеры [mm]                                     | 27,5 x 18 x 15,5  |                       |
| Материал   | корпус: PA (полиамид); Крепежный фланец: нерж.сталь / латунь                                    |                       |
| Коммутационные циклы при подключении к ПЛК [Mio] | < 40  |                       |
| Дисплей / Элементы управления                    |   |                       |
| Дисплей  | Состояние выхода  | 1 x светодиод, жёлтый |
| Электрическое подключение                        |   |                       |
| Требуемая защита                                 | миниатюрный предохранитель IEC60127-2 лист 1; ≤ 0,175 A; быстрая реакция                        |                       |
| Принадлежности                                   |   |                       |
| Комплект поставки                                | резиновая вставка: 1  |                       |
| Примечания                                       |   |                       |
| Примечания                                       | Без светодиодной индикации в случае переплюсовки в рабочем режиме DC                            |                       |
|  | Рекомендуем проверить прибор на функциональность после короткого замыкания.                     |                       |
| Упаковочная величина                             | Напряжение питания "supply class 2" согласно cULus<br>1 шт.                                     |                       |

### электрическое подключение - разъем

Разъем: 1 x M8; Блокировка: защелка

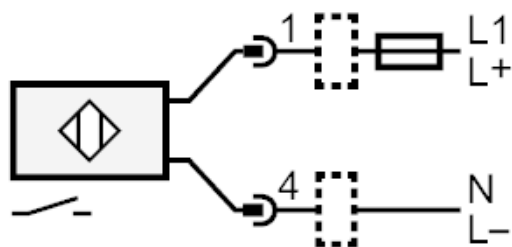


# MR0901



Датчик для цилиндров с Т-образным пазом с  
язычковым контактом

MRI2021-AKOA/R/AS



Примечание миниатюрный предохранитель IEC60127-2 лист 1 ≤ 0,175 А быстрая реакция