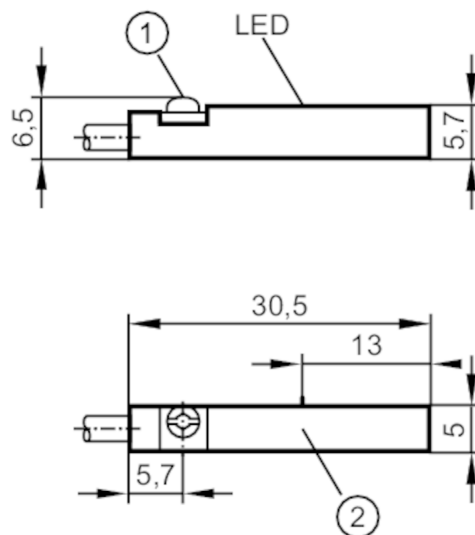


# MR0100



## Датчик для цилиндров с Т-образным пазом с язычковым контактом

MRT2021BAKOA/R/ZH



- 1 Крепежный фланец с потайной головкой со шлицем / шестигранной головкой шестигранный разъем AF 1,5
- 2 Чувствительная поверхность



### Характеристики

Электрическое исполнение	PNP/NPN
Функция выходного сигнала	NO
Размеры [mm]	30,5 x 5 x 6,5

### Электронные данные

Рабочее напряжение [V]	5...120 AC/DC; (UL supply class 2: 5...60 DC / 5...30 AC)
Класс защиты	II
Защита от переплюсовки	да
Защита от перепутывания полярности	да

# MR0100



## Датчик для цилиндров с Т-образным пазом с язычковым контактом

MRT2021BAKOA/R/ZH

Выходы		
Электрическое исполнение	PNP/NPN	
Функция выходного сигнала	NO	
Макс. падение напряжения коммутационного выхода DC [V]	5	
Макс. падение напряжения коммутационного выхода AC [V]	5	
Постоянный ток нагрузки коммутационного выхода AC [mA]	100; (Необходима внешняя защитная цепь при работе с индуктивной нагрузкой (клапан, контактор, и т.п.) )	
Постоянный ток нагрузки коммутационного выхода DC [mA]	100; (Необходима внешняя защитная цепь при работе с индуктивной нагрузкой (клапан, контактор, и т.п.) )	
Частота переключения AC [Hz]	1000	
Частота переключения DC [Hz]	1000	
Макс. мощность переключения [W]	10	
Защита от короткого замыкания	нет	
Защита от короткого замыкания	нет	
Защита от перегрузок по току	нет	
Диапазон контроля		
Порог чувствительности [mT]	2,1	
Скорость передвижения макс. 5м/с [m/s]	10	
Точность/ погрешность		
Гистерезис [mm]	1	
Воспроизводимость [mm]	-0,2...0,2	
Время реакции		
Макс. время перерыва [ms]	0,1	
Макс. время включения, вкл. скачок [ms]	0,6	
Условия эксплуатации		
Температура окружающей среды [°C]	-25...70	
Степень защиты	IP 65; IP 67	
Испытания / одобрения		
ЭМС	EN 61000-4-2 ESD	- CD / 8 kV AD
	EN 61000-4-3 ВЧ излучение	10 V/m
	EN 61000-4-4 Burst	2 kV
	EN 61000-4-5 Surge	2 kV линейное, Ri: 2 Ом
	EN 61000-4-6 ВЧ проводимость	10 V
	EN 55011	класс B
MTTF [годы]	11303	
Сертификат UL	Регистрационный номер UL	C004

# MR0100



## Датчик для цилиндров с Т-образным пазом с язычковым контактом

MRT2021BAKOA/R/ZH

Механические данные	
Вес [g]	26,7
Монтаж	установка заподлицо
Конструктивное исполнение цилиндра	Цилиндры с Т-образным пазом
Размеры [mm]	30,5 x 5 x 6,5
Материал	корпус: PA (полиамид); Крепежный фланец: нерж.сталь
Коммутационные циклы при подключении к ПЛК [Mio]	< 40

Дисплей / Элементы управления		
Дисплей	Состояние выхода	1 x светодиод, жёлтый

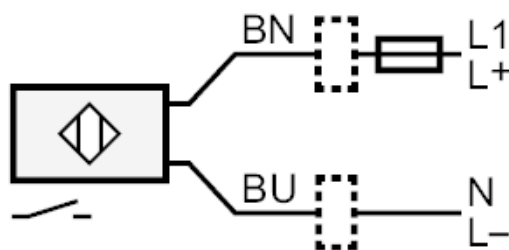
Электрическое подключение	
Требуемая защита	миниатюрный предохранитель IEC60127-2 лист 1; $\leq 0,175$ A; быстрая реакция

Принадлежности	
Комплект поставки	резиновая вставка: 1
	Крепеж кабеля: 1

Примечания	
Примечания	Без светодиодной индикации в случае переполюсовки в рабочем режиме DC напряжение питания "класс питания 2" в соответствии с UL
Упаковочная величина	1 шт.

электрическое подключение	
Кабель: 2 м, PUR (полиуретан); 2 x 0,14 mm <sup>2</sup>	

### Соединение



Примечание миниатюрный предохранитель IEC60127-2 лист 1  $\leq 0,175$  A быстрая реакция

Цвета жил :

BN = коричневый

BU = синий