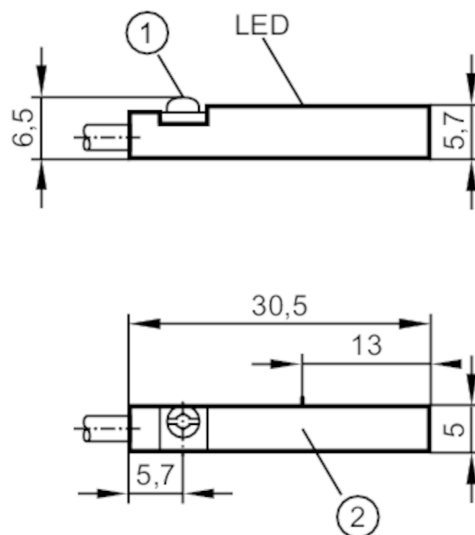


MR0122



Датчик для цилиндров с Т-образным пазом с язычковым контактом

MRT3021BBKOA/R/ZH



- 1 Крепежный фланец с потайной головкой со шлицем / шестигранной головкой шестигранный разъем AF 1,5
- 2 Чувствительная поверхность



Характеристики

Электрическое исполнение	PNP
Функция выходного сигнала	NO
Размеры [mm]	30,5 x 5 x 6,5

Электронные данные

Рабочее напряжение [V]	5...50 AC/DC; (Необходима внешняя защитная цепь при работе с индуктивной нагрузкой (клапан, контактор, и т.п.) ; "supply class 2" согласно cULus)
Класс защиты	III
Защита от переплюсовки	да
Защита от перепутывания полярности	нет

MR0122



Датчик для цилиндров с Т-образным пазом с язычковым контактом

MRT3021BVKOA/R/ZH

Выходы		
Электрическое исполнение		PNP
Функция выходного сигнала		NO
Макс. падение напряжения коммутационного выхода DC [V]		1
Макс. падение напряжения коммутационного выхода AC [V]		1
Постоянный ток нагрузки коммутационного выхода AC [mA]		350
Постоянный ток нагрузки коммутационного выхода DC [mA]		500
Частота переключения AC [Hz]		1000
Частота переключения DC [Hz]		1000
Макс. мощность переключения [W]		10
Защита от короткого замыкания		нет
Защита от короткого замыкания		нет
Защита от перегрузок по току		нет
Диапазон контроля		
Порог чувствительности [mT]		2,1
Скорость передвижения макс. 5м/с [m/s]		10
Точность/ погрешность		
Гистерезис [mm]		1
Воспроизводимость [mm]		< 0,2
Время реакции		
Макс. время перерыва [ms]		0,1
Макс. время включения, вкл. скачок [ms]		0,6
Условия эксплуатации		
Температура окружающей среды [°C]		-25...70
Степень защиты		IP 65; IP 67
Испытания / одобрения		
ЭМС	EN 61000-4-2 ESD	- CD / 8 kV AD
	EN 61000-4-3 ВЧ излучение	10 V/m
	EN 61000-4-4 Burst	2 kV
	EN 61000-4-6 ВЧ проводимость	10 V
	EN 55011	класс B
MTTF [годы]		20385
Сертификат UL	Регистрационный номер UL	C004

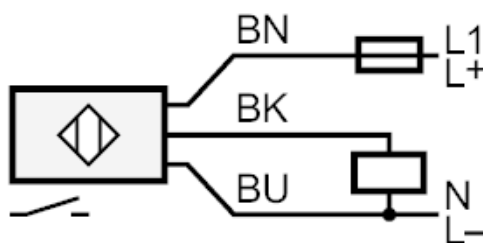
MR0122



Датчик для цилиндров с Т-образным пазом с язычковым контактом

MRT3021BVKOA/R/ZH

Механические данные		
Вес [g]	28,8	
Монтаж	установка заподлицо	
Конструктивное исполнение цилиндра	Цилиндры с Т-образным пазом	
Размеры [mm]	30,5 x 5 x 6,5	
Материал	РА (полиамид); Крепежный фланец: нерж.сталь	
Дисплей / Элементы управления		
Дисплей	Состояние выхода	1 x светодиод, жёлтый
Электрическое подключение		
Требуемая защита	миниатюрный предохранитель IEC60127-2 лист 1; ≤ 0,75 А; быстрая реакция; Режим работы DC; ≤ 0,6 А; быстрая реакция; Режим работы AC	
Принадлежности		
Комплект поставки	резиновая вставка: 1 Крепеж кабеля: 1	
Примечания		
Упаковочная величина	1 шт.	
электрическое подключение		
Кабель: 2 м, PUR (полиуретан); 3 x 0,14 mm ²		
Соединение		



Примечание миниатюрный предохранитель IEC60127-2 лист 1

≤ 0,75 А быстрая реакция Режим работы DC

≤ 0,6 А быстрая реакция Режим работы AC

Цвета жил :

BK = черный

BN = коричневый

BU = синий