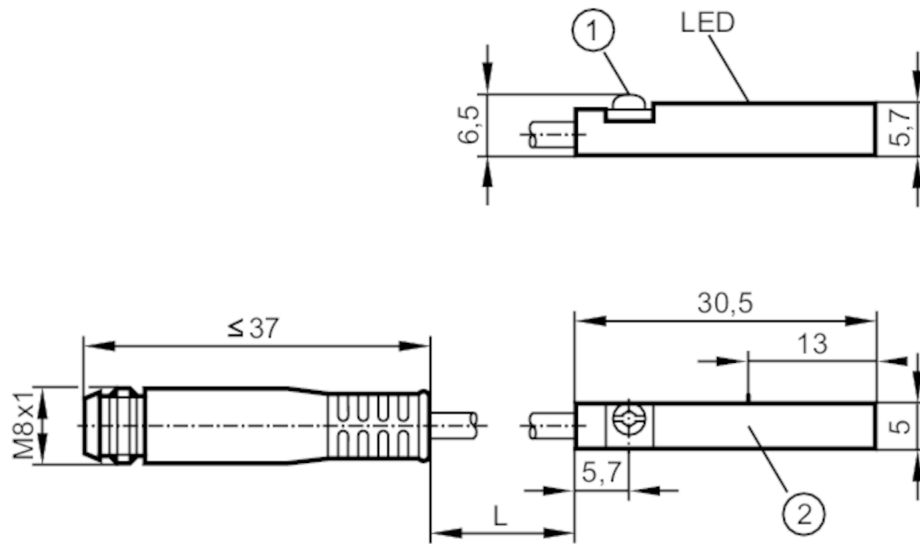


MR0129



Датчик для цилиндров с Т-образным пазом с язычковым контактом

MRT3038BVKOA/R/0,3M/ZH/AS



- 1 Крепежный фланец с потайной головкой со шлицем / шестигранной головкой шестигранный разъем AF 1,5
2 Чувствительная поверхность



Характеристики

Электрическое исполнение	PNP
Функция выходного сигнала	NO
Размеры [mm]	30,5 x 5 x 6,5

Электронные данные

Рабочее напряжение [V]	5...50 AC/DC; (Необходима внешняя защитная цепь при работе с индуктивной нагрузкой (клапан, контактор, и т.п.))
Класс защиты	III
Защита от переплюсовки	да
Защита от перепутывания полярности	нет

MR0129



Датчик для цилиндров с Т-образным пазом с язычковым контактом

MRT3038BVKOA/R/0,3M/ZH/AS

Выходы		
Электрическое исполнение		PNP
Функция выходного сигнала		NO
Макс. падение напряжения коммутационного выхода DC	[V]	1
Макс. падение напряжения коммутационного выхода AC	[V]	1
Постоянный ток нагрузки коммутационного выхода AC	[mA]	350
Постоянный ток нагрузки коммутационного выхода DC	[mA]	500
Частота переключения AC	[Hz]	1000
Частота переключения DC	[Hz]	1000
Макс. мощность переключения	[W]	10
Защита от короткого замыкания		нет
Защита от короткого замыкания		нет
Защита от перегрузок по току		нет
Диапазон контроля		
Порог чувствительности	[mT]	3,8
Скорость передвижения макс. 5м/с	[m/s]	10
Точность/ погрешность		
Гистерезис	[mm]	1
Воспроизводимость	[mm]	< 0,2
Время реакции		
Макс. время перерыва	[ms]	0,1
Макс. время включения, вкл. скачок	[ms]	0,6
Условия эксплуатации		
Температура окружающей среды	[°C]	-25...70
Степень защиты		IP 65; IP 67
Испытания / одобрения		
ЭМС	EN 61000-4-2 ESD	- CD / 8 kV AD
	EN 61000-4-3 ВЧ излучение	10 V/m
	EN 61000-4-4 Burst	2 kV
	EN 61000-4-6 ВЧ проводимость	10 V
	EN 55011	класс B
MTTF	[годы]	20384
Сертификат UL	Регистрационный номер UL	C004

MR0129



Датчик для цилиндров с Т-образным пазом с язычковым контактом

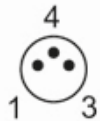
MRT3038BVKOA/R/0,3M/ZH/AS

Механические данные		
Вес [g]	12,3	
Монтаж	установка заподлицо	
Конструктивное исполнение цилиндра	Цилиндры с Т-образным пазом	
Размеры [mm]	30,5 x 5 x 6,5	
Материал	РА (полиамид); Крепежный фланец: нерж.сталь	
Дисплей / Элементы управления		
Дисплей	Состояние выхода	1 x светодиод, жёлтый
Электрическое подключение		
Требуемая защита	миниатюрный предохранитель IEC60127-2 лист 1; ≤ 0,75 А; быстрая реакция; Режим работы DC; ≤ 0,6 А; быстрая реакция; Режим работы AC	
Принадлежности		
Комплект поставки	резиновая вставка: 1	
	Крепеж кабеля: 1	
Примечания		
Примечания	Напряжение питания "supply class 2" согласно cULus	
Упаковочная величина	1 шт.	

электрическое подключение - разъем

Кабель: 0,3 м, PUR (полиуретан)

Разъем: 1 x M8; Блокировка: защелка

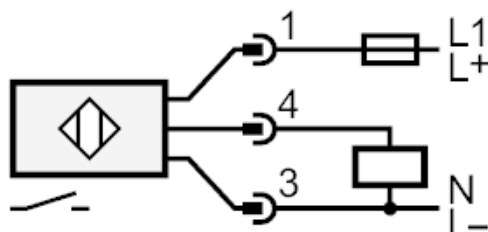


MR0129



Датчик для цилиндров с Т-образным пазом с язычковым контактом

MRT3038BBKOA/R/0,3M/ZH/AS



Примечание миниатюрный предохранитель IEC60127-2 лист 1

≤ 0,75 A быстрая реакция Режим работы DC

≤ 0,6 A быстрая реакция Режим работы AC