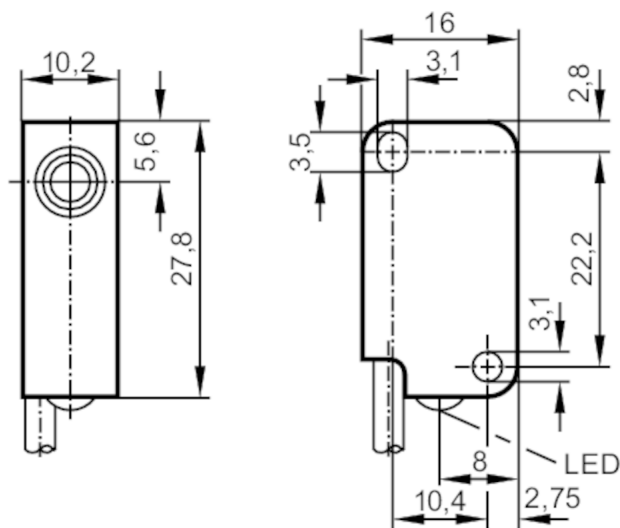


MS5011



Магнитный датчик

MS-3060-BPKG/PH



Характеристики

Электрическое исполнение	PNP
Функция выходного сигнала	NO
Диапазон срабатывания [mm]	60; (относительно магнита M 4.0)
Корпус	Прямоугольный
Размеры [mm]	28 x 10 x 16

Электронные данные

Рабочее напряжение [V]	10...30 DC; ("supply class 2" согласно cULus)
Потребление тока [mA]	< 10
Класс защиты	III
Защита от переплюсовки	да

Выходы

Электрическое исполнение	PNP
Функция выходного сигнала	NO
Макс. падение напряжения коммутационного выхода DC [V]	2,5
Постоянный ток нагрузки коммутационного выхода DC [mA]	200
Частота переключения DC [Hz]	5000
Защита от короткого замыкания	да
Тип защиты от короткого замыкания	тактовый
Защита от перегрузок по току	да

MS5011



Магнитный датчик

MS-3060-BPKG/PH

Диапазон контроля		
Диапазон срабатывания	[mm]	60; (относительно магнита M 4.0)
Порог чувствительности	[mT]	1,2
Точность/ погрешность		
Гистерезис	[% от Sr]	1...10
Условия эксплуатации		
Температура окружающей среды	[°C]	-25...75
Степень защиты		IP 67
Испытания / одобрения		
ЭМС	EN 61000-4-2 ESD	4 kV CD / 8 kV AD
	EN 61000-4-3 ВЧ излучение	10 V/m
	EN 61000-4-4 Burst	2 kV
	EN 61000-4-5 Surge	0,5 kV линейное, Ri: 2 Ом
	EN 61000-4-6 ВЧ проводимость	10 V
	EN 55011	класс B
MTTF	[годы]	2847
Механические данные		
Вес	[g]	60,5
Корпус		Прямоугольный
Размеры	[mm]	28 x 10 x 16
Материал		корпус: PBT (полибутилентерефталат) оранжевый
Дисплей / Элементы управления		
Дисплей	Состояние выхода	1 x светодиод, жёлтый
Примечания		
Упаковочная величина		1 шт.

MS5011



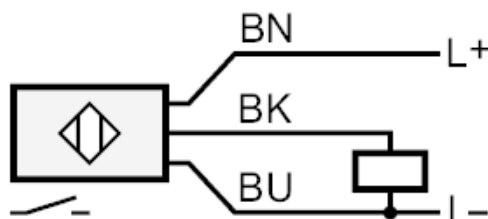
Магнитный датчик

MS-3060-BPKG/PH

электрическое подключение

Кабель: 2 м, PUR / PVC; 3 x 0,14 mm²

Соединение



	Цвета жил :
BK =	черный
BN =	коричневый
BU =	синий