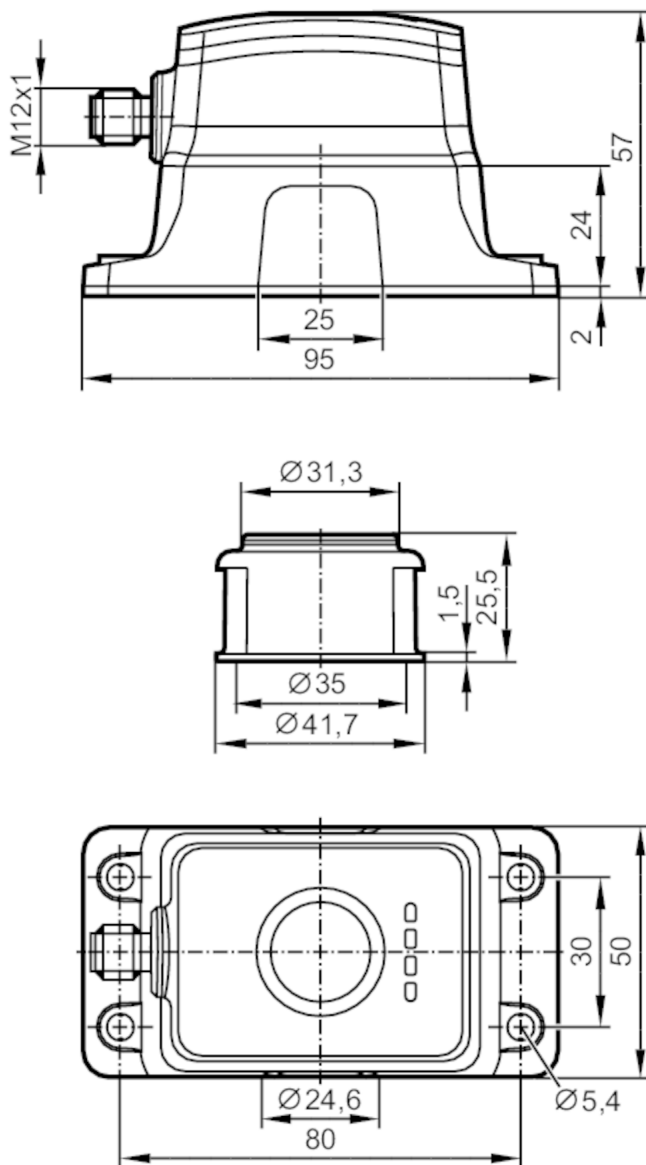


MVQ101



Датчики позиционирования для вентильных приводов

SVS BASIC IO-LINK



Характеристики

Электрическое исполнение	PNP
Функция выходного сигнала	3 x нормально открытый/ нормально закрытый; (по выбору)
Коммуникационный интерфейс	IO-Link
Корпус	Прямоугольный
Размеры [mm]	95 x 50 x 57

Приложение

Принцип работы	магнитный
Применение	абсолютное определение угла поворота



Датчики позиционирования для вентильных приводов

SVS BASIC IO-LINK

Электронные данные		
Рабочее напряжение [V]	10...30 DC	
Потребление тока [mA]	< 40	
Класс защиты	III	
Защита от переплюсовки	да	
Макс. время задержки при включении [ms]	300	
Выходы		
Электрическое исполнение	PNP	
Функция выходного сигнала	3 x нормально открытый/ нормально закрытый; (по выбору)	
Макс. падение напряжения коммутационного выхода DC [V]	2,5	
Постоянный ток нагрузки коммутационного выхода DC [mA]	100	
Защита от короткого замыкания	да	
Защита от перегрузок по току	да	
Диапазон контроля		
Диапазон контроля [°]	360	
Точность/ погрешность		
Точность [°]	± 1	
Разрешение [°]	0,1	
Допустимое отклонение [°]	0,1...15; (по умолчанию 10)	
Гистерезис [°]	0,1...5; (по умолчанию 3)	
Дрейф температуры [°/K]	0,02	
Воспроизводимость [°]	0,1	
Интерфейсы		
Коммуникационный интерфейс	IO-Link	
Способ передачи	COM2 (38,4 kBaud)	
IO-Link проверка	1.1	
Стандарт SDCI	IEC 61131-9 CDV	
Профили	Smart Sensor: Device Identification; Device Diagnosis; Device Teach Channel; Binary Data Channel; Process Data Variable; Blob; Measurement Data Channel	
SIO режим	да	
Нужный тип порта	A	
Миним. время рабочего цикла [ms]	4	
Поддерживаемые DeviceID	Режим работы по умолчанию	ID прибора
		595
Условия эксплуатации		
Температура окружающей среды [°C]	-25...70	
Степень защиты	IP 65; IP 67; (Зона инициатора пыленепроницаемый)	

MVQ101



Датчики позиционирования для вентильных приводов

SVS BASIC IO-LINK

Испытания / одобрения

ЭМС	EN 61000-4-2	4 kV CD / 8 kV AD
	EN 61000-4-3	10 V/m
	EN 61000-4-4	2 kV
	EN 61000-4-6	10 V
	EN 55011	класс B
Виброустойчивость	EN 60068-2-6	
Ударпрочность	EN 60068-2-27	
MTTF [годы]	410	
Сертификат UL	Регистрационный номер UL	S001

Механические данные

Вес [g]	175
Корпус	Прямоугольный
Размеры [mm]	95 x 50 x 57
Материал	РА (полиамид)
Момент затяжки [Nm]	1,5

Дисплеи / Элементы управления

Дисплей	режим работы	1 x светодиод, зелёный
	Состояние выхода	2 x светодиод, белый RGB

Принадлежности

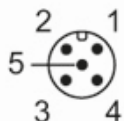
Комплект поставки	винты головки разъема: 4 x M5 x 20, нерж.сталь инициатор
-------------------	---

Примечания

Упаковочная величина	1 шт.
----------------------	-------

электрическое подключение - разъем

Разъем: 1 x M12; Литой корпус: нерж.сталь



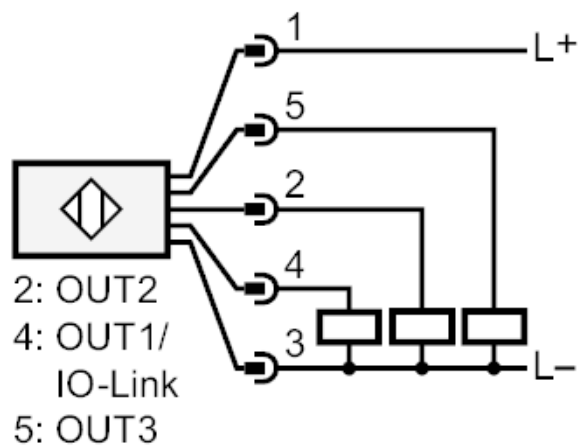
MVQ101



Датчики позиционирования для вентильных приводов

SVS BASIC IO-LINK

Соединение



1	Ub
2	Out2
3	GND
4	Out1 IO-Link
5	Out3